

风机 / 风阀产品 技术手册

TECHNICAL MANUAL OF FAN/AIR VALVE PRODUCTS



提供产品全生命周期、全方位服务 致力于打造成为世界一流的透平产品系统服务商

上海电气鼓风机厂有限公司隶属于上海电气，为上海市高新技术企业，中国通用机械工业协会副会长单位，中国风机行业协会副理事长单位。



上海电气鼓风机厂有限公司（原上海鼓风机厂有限公司）成立于1947年，隶属于上海电气，是上海市高新技术企业，中国通用机械工业协会副会长单位，中国风机行业协会副理事长单位。

公司在上海总部设立市场营销中心与技术研发中心，在启东、长沙设立生产制造基地。通过近40年的技术引进、消化、吸收和再创新，专业生产各类工业用透平设备，包括离心压缩机、动、静叶可调轴流风机、大型离心风机、高温气冷堆氦气风机及燃料球压缩机、民用风机、地铁风机、建筑抗震支架、各类风阀等。产品主要应用领域为火电、核电、环保、冶金、矿山、地铁、建筑、石油、化工、军工、风洞等行业。

2015年上鼓增资德国CFE公司，同步引进其世界一流的电站、矿井、风洞风机、压缩机等技术，进一步优化和拓展企业整体研发、制造实力。

公司推行全面质量管理，已通过“质量体系管理认证”（ISO 9001:2015），“环境管理体系认证”（ISO14001:2015），“职业健康安全管理体系认证”（GB/T28001-2011）三项管理体系认证。

公司将一如既往地与客户竭诚合作，共创共赢。以透平机械产品研发、制造为核心，努力为用户提供产品全生命周期、全方位服务，集成相关产品形成系统解决方案，致力于打造成为世界一流的透平产品系统服务商。

BRIEF INTRODUCTION TO THE COMPANY

公司简介

EMPOWER GLOBAL INDUSTRY MAKE LIFE SMARTER 能动全球工业 智创美好生活



Shanghai Electric Blower Works Co., Ltd. (former Shanghai Blower Works Co., Ltd.), was established in 1947, a member of Shanghai Electric Group, the vice chairman unit of China General Machinery Industry Association, the vice chairman unit of China Fan Industry Association, has the titles of Shanghai high-tech company.

The company includes headquarter in Shanghai with Marketing & Sales Center and Technology Development Center, and production facility in QiDong and ChangSha. Through the introduction, processing, and re-innovation for the technologies in last 40 years, the company is specializing in producing various industrial turbo machinery, including centrifugal compressors, axial flow blade adjustment fans and impulse fans, large centrifugal fans, helium gas fans and fuel ball compressors in high temp gas cooling reactor, civil infrastructure fans, metro fans, construction anti-seismic brackets, various air valves. The products are widely applied in the fields of thermal power generation, nuclear power, environmental, metallurgical, mining, metro, construction, petroleum, chemical, military and wind tunnel industries.

In 2015, the company invested CFE-Technology GmbH, Germany via capital increase, in order to introducing the world first class technologies for power plant, mine, wind tunnel fan, and compressors, which optimize and expand the company capacity of R&D and production.

The total quality control is implemented in the company, with the Quality Management system certificate (ISO9001:2015), Environmental management certificate (ISO14001:2015), and Occupational Health and Safety management system certificate (GB/T28001-2011) available.

The company will, as always, try the best to cooperate with the current and potential customers for the mutual success. Based on the development and production of turbomachinery, the company endeavors to be a world first class system service provider, supplying the system solutions for the customers with whole product life cycle, full service, and the integrated equipment,

目录

CONTENTS

(一)

风机

一、HTFC(DT)系列消防通风(两用)低噪声柜式离心机	1
二、HTF-Z 系列轴流消防高温排烟专用风机	23
三、HTF-X 系列高效低噪声斜流风机	29
四、HTF(PYHL-14、HL3-2A)系列节能消防排烟混流风机	38
五、HLF-6 系列节能低噪声混流式风机箱	49
六、DWT(JZWT)、BDW 系列低噪声屋顶风机	51
七、SWF 系列高效低噪声混流式通风机	58
八、GXF、SJG 系列斜流式风机	59
九、DBF(DSF)系列低噪声通风(排烟)风机箱	76
十、DZ、DFZ 系列低噪声空调轴流风机	79
十一、T35-11(T40-1)系列轴流式通风机	80
十二、SDS 系列隧道射流风机	83
十三、YDF 系列(智能型)喷流诱导风机	85
十四、GDF(DXG)系列低噪声离心式管道风机	89
十五、GZF 系列离心式管道专用风机	90
十六、DFBZ(XBDZ)系列低噪声方形壁式轴流风机	91
十七、LOD 八角屋顶风机简介	92
十八、SF 系列低噪声轴流风机	93
十九、LFF 系列冷库专用风机	94
二十、SDF 系列隧道专用轴流风机	95
二十一、CF 系列厨房排烟管道风机	96
二十二、FK 系列风机专用电气控制箱	99
附一、风机空气动力性能试验示意图	101

(二)

风 阀

防火排烟系列产品

一、防火排烟系列产品操作装置及功能一览表	103
二、产品技术条件	104
三、通风空调系统防火控制原理	106
四、防火阀系列产品	107
1. 防烟防火调节阀、防火调节阀、防火阀通用规格	107
2. 防烟防火调节阀	107
3. 防火调节阀	108
4. 防火阀	109
5. SFVD、FVD、FD 操作装置动作原理	110
6. 施工安装	110
7. 维护管理	111
五、排烟阀、排烟口	112
1. 排烟阀、排烟防火阀、排烟口系列通用规格	112
2. 排烟防火阀	112
3. 排烟阀	113
4. 板式排烟口	113
5. SD、SFD 自动、手动开启操作装置动作原理	114
6. BSD 控制器	115
7. PYK-1 排烟口的安装说明	115
8. 配用 BSD 装置施工应注意事项	116
9. 设计选用及订货时应注意事项	117
10. 多叶排烟(送风)口	117

消声器系列产品

一、HZF 型阻抗复合消声器	119
二、HZB 型折板式阻抗声器	120

三、HYSZ 型圆形十字阻性消声器	120
四、HGP 型管片消声器	121
五、HXW 型双层微穿孔板消声器	121
六、HXW-I 内帖超细玻璃棉消声弯头	122
七、HXW-II 型短臂消声弯头	123
八、消声百叶窗	124

风量调节阀系列产品

一、手动风量调节阀	125
二、电动风阀	125
三、电动对开多叶调节阀	125
四、插板阀	126
五、止回阀	127
六、余压阀	127

风口系列产品

一、方形 / 矩形散流器	128
二、圆形散流器	128
三、0 度 / 30 度线条形散流器	129
四、线槽形风口	129
五、蛋格式风口	130
六、单 / 双层百叶风口	130
七、球形风口	130
八、防雨百叶	131
九、门铰 / 拆胆式风口	132
十、人字闸	132
十一、混流式散流器	132

(三)

技
术

HTF-Z 系列轴流式消防排烟风机(维修保养手册)

一、概述及特点	133
二、型号说明	133
三、HTF-Z 系列轴流消防排烟风机性能参数	133
四、风机外形结构与部件名称	134
五、双速消防排烟风机电气控制原理图	134
六、风机安装、使用、维护、保养及订货说明	134
七、风机地脚安装尺寸	138

HTFC- 系列离心式消防排烟风机(维修保养手册)

一、概述	139
二、特点	139
三、型号说明	139
四、风机性能参数	139
五、风机外形结构与部件名称	140
六、双速消防排烟风机电气控制原理图	140
七、风机安装、使用、维护、保养及订货说明	141
八、风机地脚安装尺寸	144
九、风机进出口位置对照图	145

防火阀 排烟防火阀 排烟阀(维修保养手册)

一、概述	147
二、防火阀分类及标记代号说明	147
三、防火阀规格、参数	148
四、防火阀外形结构与部件名称	148
五、防火阀温度熔断器结构原理	148
六、防火阀的工安装	149
七、防火阀的维护 & 保养	150



HTFC离心式柜式消防排烟风机
(顶置式)



HTFC离心式柜式消防排烟风机
(内置式)



4-68离心式通风机



HTF轴流式消防排烟风机



SWF混流式风机



T35-II轴流风机



T35防爆轴流风机



SDS射流隧道式消防排烟风机



DWT屋顶风机



GDF管道风机



屋顶自然通风塔



4-73离心式通风机



电动调节阀



平动调节阀



正压送风口



止回阀



防火阀/排烟防火阀



排烟阀



远控多叶排烟口



多叶排烟口 (近控)



板式排烟口



单层百叶风口



防雨百叶风口



双层百叶风口



旋流风口



球形可调风口



圆形散流器



方形散流器



风口系列
自重百叶风口



圆形防雨百叶风口



离心（柜式）风机叶轮



风机控制柜



电动脚踏（手摇）两用风机

HTFC(DT)系列消防通风(两用) 低噪声柜式离心风机

一、概述

HTFC 系列消防通风(两用)低噪声柜式离心风机,具有设计新颖、结构紧凑、运转平稳、振动小、噪声低、重量轻、运行可靠、安装简便且具有耐高温等优点,是宾馆、饭店、礼堂、影剧院、地下室、商场、厂矿企业、办公楼等场所通风排烟的理想产品,是目前高层建筑消防排烟风机的更新换代产品,现已畅销全国各地,深受用户好评。

二、特点

1、结构紧凑美观。箱体采用框架、箱板拼装设计。框架采用国内先进的金属冷弯成形机组一次拉伸而成,箱板为复式板结构。

2、提供十二种不同的进出口方向,以满足用户不同的安装需要。采用模具化生产,尺寸精度高,根据需要可分拆后现场组装。

3、风机主要部件叶轮在消化、吸收美国 LAU 工业公司产品的基础上,为全部采用模具化生产的多翼式前倾叶轮,具有效率高、噪声低、风量大、运行平稳、质量稳定、经久耐用等特点。蜗壳采用优质冷轧板或镀锌板,通过机械化生产加工而成,具有坚固、美观等特点。

4、HTFC 系列消防通风(两用)低噪声柜式离心风机分为 A 型和 B 型两种类型,A 型电机装在箱体外,B 型电机装在箱体内。A 型风机可做消防排烟用,该风机能在 350℃ 高温条件下连续运转 60 分钟,150℃ 温度条件下可长时间运行。

5、若用户在满足压力条件下需几倍风量时,可改型制作成并联组合式结构供选用。

三、型号说明

1、HTFC 系列消防通风(两用)低噪声柜式离心风机分为 I、II、III、IV,其中 I、II 为第一次设计,III、IV 为第二次设计,I、III 为单速,II、IV 为双速。使该系列风机具有广泛的性能参数,以满足用户不同的需要。

2、HTFC — A . B — I . II . III . IV — No



四、HTFC (DT) 系列风机性能参数表

HTFC - I 型(1)

机号	转速 (r/min)	风量 (m ³ /h)	全压 (Pa)	静压 (Pa)	电机 型号	功率 (Kw)	噪声 dB(A)	重量 (kg)
NO. 9	1600	2270	538	499	Y8024	0.75	61	85
		2600	566	515				
		3160	586	510	Y90S - 4	1.1	63	89
		3530	578	483				
		3980	573	453				
	1450	2050	447	415	Y801 - 4	0.55	59	84
		2355	464	422				
		2860	481	419	Y802 - 4	0.75	61	85
		3230	477	398				
		3600	471	372				
	1250	1770	333	309	Y712 - 4	0.37	55	85
		2030	345	314				
		2465	358	312	Y8014	0.55	56	84
		2785	354	295				
		3150	352	277				
NO. 10	1600	2910	632	590	Y90S - 4	1.1	63	1.1
		3330	64	609				
		4050	684	603				
		4530	673	571	Y100L1 - 4	2.2	64	121
		5100	665	536				
	1450	2630	525	491	Y80 - 24	0.75	60	105
		3020	544	499				
		3670	562	495	Y90L - 4	1.5	62	113
		4140	555	470				
		4620	546	440				
	1250	2270	391	365	Y801 - 4	0.55	51	104
		2600	405	371				
		3160	419	369	Y90S - 4	1.1	58	110
		3570	412	349				
		3980	406	327				

HTFC(DT) 系列消防通风(两用)低噪声柜式离心风机

HTFC - I 型(2)

机号	转速 (r/min)	风量 (m ³ /h)	全压 (Pa)	静压 (Pa)	电机型号	功率 (Kw)	噪声 dB(A)	重量 (kg)
NO. 12	1250	4550	631	579	Y90L4	1.5	64	132
		5240	658	589				
		6330	686	585	Y100L2 - 4	3	65	143
		7150	683	554				
		7970	680	520				
	1100	4000	488	448	Y90L - 4	1.5	61	132
		4587	409	456				
		5570	531	453	Y100L1 - 4	2.2	62	140
		6290	528	428				
		7010	526	402				
	1000	3630	403	370	Y90S - 4	1.1	60	129
		4165	421	377				
		5070	439	374				
		5720	437	354				
		6375	435	332				
NO. 15	960	7150	622	551	Y100L2 - 4	3	65	189
		8185	654	561				
		9950	695	557				
		11240	701	526	Y112M - 4	4	66	195
		12530	712	494				
	900	6700	545	483	Y100L1 - 4	2.2	64	186
		7670	575	493				
		9330	610	489	Y100L2 - 4	3	65	189
		10370	614	465				
		11750	627	435				
	800	5950	431	382	Y90L - 4	1.5	62	171
		6820	454	389				
		8040	473	383	Y100L1 - 4	2.2	63	186
		9260	487	368				
		10440	494	343				

HTFC - I 型(3)

机号	转速 (r/min)	风量 (m ³ /h)	全压 (Pa)	静压 (Pa)	电机型号	功率 (Kw)	噪声 dB(A)	重量 (kg)
NO. 18	900	9540	676	612	Y112M - 4	4	68	225
		10920	707	623				
		13285	743	619	Y132S - 4	5.5	69	252
		15000	744	586				
		16720	745	549				
	800	8475	533	483	Y100L2 - 4	3	65	219
		9710	559	493				
		11808	587	489	Y112M - 4	4	65	225
		13340	608	483				
		14865	590	435				
	700	7420	409	370	Y112M - 4	2.2	62	220
		8495	428	377				
		10330	449	374	Y100L2 - 4	3	63	219
		11670	450	354				
		13000	452	333				
NO. 20	900	13080	830	757	Y132M - 4	7.5	71	334
		14890	865	770				
		18230	906	764				
		20580	904	723	Y160M - 4	11	72	380
		22940	905	680				
	800	11630	655	597	Y132S - 4	5.5	69	322
		13320	685	609				
		16200	715	603	Y132M - 4	7.5	70	334
		18300	714	571				
		20390	713	536				
	700	10170	501	457	Y112M - 4	4	65	295
		11650	523	465				
		14170	548	462	Y132S - 4	5.5	67	322
17010		560	437					
17840		546	410					
NO. 22	800	16340	829	749	Y132M - 4	7.5	71	334
		18710	867	763				
		22760	912	757				
		25700	914	717	Y160M - 4	11	74	430
		28130	915	679				
	700	14290	634	573	Y132S - 4	5.5	70	372
		16370	664	584				
		19910	698	580	Y132M - 4	7.5	71	384
		22490	709	558				
		25070	703	515				
	600	12250	467	422	Y112M - 4	3	67	345
		14030	489	430				
		17070	513	426	Y132S - 4	5.5	68	372
19280		515	404					
21490		517	379					

HTFC(DT) 系列消防通风(两用)低噪声柜式离心风机

HTFC - I 型(4)

机号	转速 (r/min)	风量 (m ³ /h)	全压 (Pa)	静压 (Pa)	电机型号	功率 (Kw)	噪声 dB(A)	重量 (kg)
NO. 25	700	20350	802	726	Y160M - 4	11	72	490
		23310	839	739				
		28350	882	734				
		32020	884	695	Y160L - 4			
		35040	883	657				
	600	19980	617	543	Y132M - 4	7.5	69	444
		22140	631	541				
		24300	648	539				
		27450	649	510	Y160M - 4			
		30590	651	479				
	550	18320	518	456	Y132M2 - 4	5.5	68	410
		20300	531	455				
		22283	544	453	Y132M - 4			
		25170	546	429				
		28050	548	403				
NO. 28 (27.5)	650	30970	928	810	Y160L - 4	15	74	615
		34320	952	807				
		37670	978	804				
		42550	984	762	Y180L - 4			
		47420	990	714				
	600	28600	790	690	Y160M - 4	11	73	580
		31690	811	688				
		34780	833	685	Y160L - 4			
		39290	838	649				
		43790	843	608				
	550	26230	664	580	Y160M - 4	11	71	580
		29060	682	578				
		31890	700	575				
		36030	704	545	Y160L - 4			
		40160	709	511				
NO. 30	600	35080	902	790	Y200L1 - 6	18.5	75	700
		38870	925	788				
		42660	950	785				
		48200	954	743	Y200L2 - 6			
		53710	959	697				
	550	32150	758	664	Y180L - 6	15	73	700
		35630	778	663				
		39110	798	659				
		44180	803	626	Y200L1 - 6			
		49240	806	586				
	500	29230	627	549	Y160L - 6	11	71	640
		32390	643	548				
		35550	660	545				
		40160	663	517	Y180L - 6			
		44760	666	484				

HTFC - II 型(双速)

机号	转速 (r/min)	风量 (m ³ /h)	全压 (Pa)	静压 (Pa)	电机型号	功率 (Kw)	噪声 dB(A)	重量 (kg)
NO. 15	960	9070	767	559	Y132S - 4/6	4/3	65	222
		10600	826	542				
		11885	867	510				
	640	6010	336	245				
		7020	363	239				
		7870	380	224				
NO. 18	1000	12550	779	668	Y160M - 4/9	6/4.5	69	299
		14670	798	647				
		16440	800	610				
	680	9415	438	376				
		11000	449	364				
		12335	450	343				
NO. 20	950	16605	885	767	Y160L - 4/6	8/6.5	72	397
		19410	905	744				
		21760	904	702				
	650	12450	497	431				
		14560	508	418				
		16320	509	395				
NO. 22	830	20735	888	760	YD180 - 4/6	10/7.5	74	492
		24230	912	737				
		26915	914	698				
	560	15550	500	428				
		18175	514	415				
		20490	517	392				
NO. 25	765	28390	955	807	YD180L - 4/9	12/17	75	584
		31630	968	784				
		35480	972	740				
	520	21290	537	454				
		23725	545	441				
		26610	546	416				
NO. 28 (27.5)	695	37670	978	804	YD200L - 4/9	20/15	76	670
		42550	984	762				
		47420	990	714				
	475	28250	550	452				
		31910	554	429				
		35560	557	402				
NO. 30	630	42660	950	785	YD200L - 4/9	20/15	77	730
		48220	954	743				
		53170	953	697				
	425	32000	535	442				
		36150	537	418				
		40280	538	392				

HTFC(DT) 系列消防通风(两用)低噪声柜式离心风机

HTFC - III型(1)

机号	转速 (r/min)	风量 (m ³ /h)	全压 (Pa)	静压 (Pa)	电机型号	功率 (Kw)	噪声 dB(A)	重量 (kg)
NO. 9	900	1650	186	165	Y8014	0.55	58	84
		2040	195	163				
		2280	201	161				
		2520	203	155				
		2670	203	145				
		3150	195	120				
	1000	1800	233	208	Y8024	0.75	59	85
		2160	240	205				
		2520	251	203				
		2880	256	193				
		3240	240	160				
		3600	234	135				
	1100	2050	280	248	Y8024	0.75	60	85
		2450	291	245				
		2850	297	235				
		3250	300	220				
		3650	301	200				
		4050	285	160				
	1200	2250	333	295	Y90S-4	1.1	60	89
		2660	342	288				
		3060	349	278				
		3470	352	260				
		3870	359	245				
		4280	344	205				
1300	2400	382	338	Y90S-4	1.1	61	89	
	2840	396	335					
	3280	405	323					
	3720	410	305					
	4160	412	280					
	4600	401	240					
1400	2585	443	392	Y90L-4	1.5	62	92	
	3059	459	389					
	3532	470	375					
	4006	476	354					
	4480	478	325					
	4954	465	278					

HTFC - III型(2)

机号	转速 (r/min)	风量 (m ³ /h)	全压 (Pa)	静压 (Pa)	电机型号	功率 (Kw)	噪声 dB(A)	重量 (kg)
NO. 10	800	1850	192	175	Y8024	0.75	59	105
		2110	195	173				
		2370	196	168				
		2630	225	160				
		2890	191	150				
		3150	187	138				
	900	2000	238	218	Y90S-4	1.1	60	105
		2310	242	216				
		2650	248	213				
		2930	246	203				
		3230	245	193				
		3500	236	175				
	1000	2250	295	270	Y90L-4	1.5	61	113
		2570	301	268				
		2890	305	262				
		3210	301	250				
		3530	292	230				
		4000	279	200				
	1100	2500	354	323	Y90L-4	1.5	91	113
		2920	360	318				
		3360	369	313				
		3710	368	300				
		4170	366	280				
		4500	351	250				
1200	2500	411	380	Y100L-4	2.2	62	121	
	3030	421	375					
	3500	426	365					
	4040	421	340					
	4510	416	315					
	5000	415	292					
1300	2708	481	445	Y100L-4	2.2	63	121	
	3281	493	439					
	3791	498	427					
	4375	493	398					
	4884	487	368					
	5415	487	342					

HTFC(DT)系列消防通风(两用)低噪声柜式离心风机

HTFC - III型(3)

机号	转速 (r/min)	风量 (m ³ /h)	全压 (Pa)	静压 (Pa)	电机型号	功率 (Kw)	噪声 dB(A)	重量 (kg)
NO. 12	700	2600	205	188	Y90S-4	1.1	60	129
		3050	208	185				
		3510	211	180				
		3950	212	173				
		4400	211	161				
		4850	210	152				
	800	3000	263	240	Y90L-4	1.5	61	132
		3480	269	238				
		3960	270	230				
		4440	278	228				
		4920	271	209				
		5400	270	197				
	900	3650	341	307	Y90L-4	1.5	61	132
		4140	345	302				
		4630	349	295				
		5120	347	283				
		5610	344	264				
		6100	314	247				
	1000	3750	413	377	Y100L-4	2.2	62	140
		4350	423	375				
		4950	429	367				
		5550	428	350				
		6150	427	329				
		6750	425	312				
1100	4150	503	459	Y100L-4	3	63	143	
	4820	515	456					
	5490	520	444					
	6160	521	425					
	6830	526	408					
	7500	514	372					
1180	4450	578	528	Y100L-4	3	64	143	
	5172	592	524					
	5891	598	511					
	6610	599	489					
	7329	605	469					
	8048	591	428					

HTFC - III型(4)

机号	转速 (r/min)	风量 (m ³ /h)	全压 (Pa)	静压 (Pa)	电机型号	功率 (Kw)	噪声 dB(A)	重量 (kg)
NO. 15	700	4500	303	275	Y100L-4	2.2	61	186
		5250	310	272				
		6000	318	268				
		6750	321	258				
		7500	320	238				
		8250	316	225				
	800	5000	398	368	Y100L-4	3	62	189
		5910	409	360				
		6800	419	355				
		7730	421	338				
		8660	429	325				
		9500	413	288				
	850	5250	444	406	Y100L-4	3	63	189
		6200	457	404				
		7150	471	400				
		8100	477	386				
		9050	479	365				
		10050	465	325				
	900	5500	497	455	Y112M-4	4	64	195
		6500	512	453				
		7500	523	445				
		8500	530	430				
		9500	535	410				
		10500	536	383				
1000	6080	619	568	Y132S-4	5.5	65	222	
	7200	635	563					
	8430	649	550					
	9670	655	525					
	10810	667	505					
	12050	655	453					
1050	6384	682	626	Y132S-4	5.5	66	222	
	7560	700	621					
	8852	716	606					
	10154	722	579					
	11351	735	557					
	12653	722	499					

HTFC(DT)系列消防通风(两用)低噪声柜式离心风机

HTFC - III型(5)

机号	转速 (r/min)	风量 (m ³ /h)	全压 (Pa)	静压 (Pa)	电机型号	功率 (Kw)	噪声 dB(A)	重量 (kg)
NO. 18	600	6030	301	275	Y100L-4	3	62	219
		7050	308	273				
		8060	314	268				
		9120	313	255				
		10060	311	240				
		11030	308	223				
	700	6550	405	375	Y112M-4	4	63	225
		7800	413	370				
		9100	418	360				
		10400	420	344				
		11700	424	328				
		13050	423	303				
	750	7500	468	428	Y132S-4	5.5	64	252
		8780	478	424				
		10060	484	413				
		11340	487	388				
		12620	486	375				
		13900	478	350				
	800	8150	532	485	Y132S-4	5.5	64	252
		9510	542	478				
		10870	548	465				
		12230	550	443				
		13590	555	425				
		14950	557	400				
900	8850	670	615	Y132M-4	7.5	65	264	
	10390	684	608					
	11930	690	590					
	13470	695	568					
	15010	698	540					
	16550	693	501					
940	9239	730	670	Y132M-4	7.5	66	264	
	10847	746	663					
	12455	752	643					
	14063	758	619					
	15670	761	589					
	17278	755	546					

HTFC - III型(6)

机号	转速 (r/min)	风量 (m ³ /h)	全压 (Pa)	静压 (Pa)	电机型号	功率 (Kw)	噪声 dB(A)	重量 (kg)
NO. 20	550	7900	340	313	Y112M-4	4	66	295
		9070	343	308				
		10240	345	300				
		11410	339	283				
		12580	331	263				
		13750	312	230				
	600	8750	408	375	Y112M-4	5.5	67	322
		9990	412	369				
		11230	410	356				
		12470	404	338				
		13710	395	315				
		14950	370	275				
	650	9350	475	438	Y132S-4	5.5	68	322
		10730	482	433				
		12110	478	415				
		13490	468	390				
		14870	469	375				
		16250	438	325				
	700	10050	556	513	Y132M-4	7.5	68	334
		11520	562	505				
		13000	560	488				
		14470	552	463				
		15950	535	426				
		17420	403	380				
800	11250	717	663	Y160M-4	11	69	380	
	13110	727	654					
	14970	727	631					
	16820	721	600					
	18680	682	533					
	20540	668	488					
840	11813	790	731	Y160M-4	11	70	380	
	13766	802	721					
	15719	802	696					
	17661	795	662					
	19614	752	588					
	21567	736	538					

HTFC(DT) 系列消防通风(两用)低噪声柜式离心风机

HTFC - III型(7)

机号	转速 (r/min)	风量 (m ³ /h)	全压 (Pa)	静压 (Pa)	电机型号	功率 (Kw)	噪声 dB(A)	重量 (kg)
NO. 22	550	9850	359	330	Y132S-4	5.5	68	372
		11330	366	328				
		12810	368	319				
		14290	358	297				
		15770	349	275				
		17250	342	253				
	600	11050	434	398	Y132M-4	7.5	69	384
		12740	438	390				
		14430	436	374				
		16120	419	341				
		17810	416	321				
		19500	388	275				
	650	11970	507	464	Y132M-4	7.5	69	384
		13630	510	455				
		15280	506	436				
		16940	493	407				
		18590	477	374				
		20250	463	341				
	700	12830	588	539	Y160M-4	11	70	430
		14650	600	536				
		16470	591	510				
		18300	584	484				
		20120	561	440				
		21940	545	401				
	800	14950	771	704	Y160L-4	15	71	445
		17060	776	689				
		19170	770	660				
		21280	762	627				
23390		736	572					
25500		717	523					
840	15698	850	776	Y160L-4	15	72	445	
	17913	856	760					
	20129	849	728					
	22344	840	691					
	24560	811	631					
	26775	790	577					

HTFC - III型(8)

机号	转速 (r/min)	风量 (m ³ /h)	全压 (Pa)	静压 (Pa)	电机型号	功率 (Kw)	噪声 dB(A)	重量 (kg)
NO. 25	500	14980	371	330	Y132M-4	7.5	70	444
		17080	382	328				
		19190	388	320				
		21290	383	300				
		23400	391	290				
		25500	374	254				
	550	16420	452	402	Y160M-4	11	71	490
		18710	462	398				
		21010	457	376				
		23300	470	370				
		25600	465	344				
		27890	449	306				
	600	18000	540	480	Y160M-4	11	71	490
		20410	553	476				
		22820	556	460				
		25230	549	432				
		27640	541	400				
		30050	526	360				
	650	19500	630	560	Y160L-4	15	72	505
		22220	645	554				
		24930	648	534				
		27650	651	510				
		30360	652	482				
		33080	632	430				
	700	21000	731	650	Y180M-4	18.5	73	540
		23990	746	640				
		26980	754	620				
		29970	745	580				
32960		740	540					
35950		718	480					
740	22197	817	726	Y180M-4	18.5	74	540	
	25357	833	715					
	28518	842	693					
	31678	832	648					
	34839	827	603					
	37999	723	536					

HTFC(DT) 系列消防通风(两用)低噪声柜式离心风机

HTFC - III型(9)

机号	转速 (r/min)	风量 (m ³ /h)	全压 (Pa)	静压 (Pa)	电机型号	功率 (Kw)	噪声 dB(A)	重量 (kg)
NO. 28 (27.5)	450	19500	377	330	Y160M-6	7.5	71	550
		21610	383	326				
		23720	383	314				
		25830	384	302				
		27940	380	284				
		30050	376	265				
	500	21030	464	410	Y160L-4	11	72	580
		23610	473	405				
		26200	479	395				
		28800	472	370				
		31400	467	346				
		33980	462	320				
	550	23970	563	492	Y180L-6	15	72	615
		26580	571	484				
		29200	575	470				
		31820	574	450				
		34430	565	420				
		37050	552	384				
	600	25650	671	590	Y200L-6	18.5	73	640
		28630	687	586				
		31620	691	568				
		34600	687	540				
		37590	673	500				
		40570	658	456				
	650	28030	796	700	Y200L-6	22	74	670
		31190	811	692				
		34360	809	664				
37520		805	632					
40690		793	590					
43850		776	540					
680	29319	871	766	Y200L-6	22	75	670	
	32625	887	757					
	35941	885	726					
	39246	881	691					
	42562	868	645					
	45867	849	591					

HTFC - III型(10)

机号	转速 (r/min)	风量 (m ³ /h)	全压 (Pa)	静压 (Pa)	电机型号	功率 (Kw)	噪声 dB(A)	重量 (kg)
NO. 30	400	21000	350	310	Y160M-6	7.5	72	610
		24000	357	305				
		27560	363	294				
		30780	362	276				
		33120	358	258				
		35480	355	241				
	450	23850	452	400	Y160L-6	11	72	640
		26880	455	389				
		29870	461	380				
		32840	459	361				
		35880	457	340				
		39060	446	308				
	500	26810	555	490	Y180L-6	15	73	675
		30590	565	480				
		34150	569	463				
		37860	568	438				
		41440	562	406				
		44110	557	381				
	550	28530	666	592	Y200L-6	22	74	730
		31240	676	587				
		35470	682	568				
		39660	691	548				
		43850	684	510				
		48030	666	457				
600	31050	787	700	Y225M-6	30	75	772	
	34850	801	691					
	39600	816	674					
	44640	816	635					
	49400	811	590					
	53960	802	538					
640	33130	896	797	Y225M-6	30	76	772	
	37185	912	786					
	42253	929	767					
	47631	929	723					
	52710	923	671					
	57575	913	612					

HTFC(DT) 系列消防通风(两用)低噪声柜式离心风机

HTFC - III型(11)

机号	转速 (r/min)	风量 (m ³ /h)	全压 (Pa)	静压 (Pa)	电机型号	功率 (Kw)	噪声 dB(A)	重量 (kg)
NO. 33	400	27840	424	373	Y160L-6	11	75	690
		31765	431	365				
		35462	435	352				
		39314	435	333				
		43032	431	309				
		45804	428	290				
	450	31320	537	472	Y200L-6	15	75	750
		35735	547	463				
		39894	551	446				
		44228	551	422				
		48411	545	391				
		51530	542	367				
	500	34800	663	583	Y200L-6	22	76	810
		39706	675	571				
		44327	680	551				
		49142	680	521				
		53790	673	483				
		57255	669	453				
	550	38280	801	705	Y200L-6	22	77	832
		43677	816	691				
		47660	816	667				
		54056	822	630				
		59169	814	584				
		62981	809	548				
600	41760	955	840	Y250M-6	37	78	938	
	47647	971	822					
	53192	979	793					
	58970	979	750					
	64548	970	696					
	68706	962	652					
630	43848	1052	926	Y250M-6	37	79	938	
	50029	1071	906					
	55852	1079	874					
	61919	1079	827					
	67775	1069	767					
	72141	1061	719					

HTFC - III型(12)

机号	转速 (r/min)	风量 (m ³ /h)	全压 (Pa)	静压 (Pa)	电机型号	功率 (Kw)	噪声 dB(A)	重量 (kg)
NO. 36	350	31491	385	339	Y160L-6	11	76	740
		35910	392	332				
		40113	395	320				
		44470	396	303				
		48675	392	284				
		51811	390	264				
	400	35990	504	443	Y200L-6	18.5	76	800
		41064	513	434				
		45843	517	419				
		50823	817	396				
		55629	512	367				
		59213	508	344				
	450	40488	638	561	Y200L-6	22	77	830
		46197	649	549				
		51547	654	530				
		57176	654	501				
		62582	647	464				
		66614	644	436				
	500	44987	787	692	Y225M-6	30	78	985
		51330	801	678				
		57304	808	654				
		63529	807	618				
		69536	799	573				
		74016	794	538				
550	49486	952	837	Y280M-6	45	79	1170	
	56463	969	820					
	63034	977	791					
	69882	977	748					
	76490	967	693					
	81418	961	651					
580	51283	1057	930	280M-6	45	80	1170	
	59286	1076	911					
	66493	1086	879					
	73690	1085	831					
	80659	1075	770					
	85855	1068	723					

HTFC(DT)系列消防通风(两用)低噪声柜式离心风机

HTFC - IV型(双速)(1)

机号	转速 (r/min)	风量 (m ³ /h)	全压 (Pa)	静压 (Pa)	电机型号	功率 (Kw)	噪声 dB(A)	重量 (kg)
12S1	700	2600	205	188	YD112M - 6/4	2.2/2.8	60	153
		3050	208	185				
		3510	211	180				
		3950	212	173				
		4400	211	161				
		4850	210	152				
	1050	3900	461	423				
		4570	469	416				
		5260	475	405				
		5930	478	389				
		6600	476	362				
		7270	472	342				
12S2	800	3000	263	240	YD132S - 6/4	3/4	61	167
		3480	269	238				
		3960	270	230				
		4440	278	228				
		4920	270	209				
		5400	271	197				
	1200	4610	598	544				
		5350	612	540				
		6090	619	525				
		6830	624	500				
		7560	618	480				
		8300	614	440				
15S1	700	4500	303	275	YD132M - 6/4	4/5.5	61	230
		5250	310	272				
		6000	318	268				
		6750	321	258				
		7500	320	238				
		8250	316	225				
	1050	6750	682	619				
		7880	698	612				
		9000	716	603				
		10120	723	581				
		11250	719	536				
		12380	712	506				
15S2	800	5000	398	363	YD160M - 6/4	6.5/8	62	270
		5910	409	360				
		6800	419	355				
		7730	421	338				
		8660	429	325				
		9500	413	288				
	1150	7380	866	790				
		8720	889	783				
		10030	912	772				
		11400	916	753				
		12700	934	707				
		14010	900	627				

HTFC - IV型(双速)(2)

机号	转速 (r/min)	风量 (m ³ /h)	全压 (Pa)	静压 (Pa)	电机型号	功率 (Kw)	噪声 dB(A)	重量 (kg)					
18S1	600	6030	301	275	YD160M - 6/4	6.5/8	62	300					
		7050	308	273									
		8060	314	268									
		9120	313	255									
		10060	311	240									
		11030	308	223									
	800	10500	669	592									
		12000	688	587									
		13500	689	560									
		15000	682	524									
		16500	671	480									
		18000	655	427									
		18S2	700	6550			405		375	YD160L - 6/4	9/11	63	327
				7800			413		370				
9100	418			360									
10400	420			344									
11700	424			328									
13050	423			303									
1050	10520		928	850									
	12050		942	840									
	13520		954	826									
	15020		958	800									
	16520		960	768									
	19520		946	673									
	20S1		550	7900	340	313	YD160L - 6/4	9/11	66			397	
				9070	343	308							
10240		345		300									
11410		339		283									
12580		331		263									
13750		311		230									
810		11780	755	696									
		13520	768	690									
		15270	779	680									
		17010	766	643									
		18760	740	590									
		20500	703	524									
		20S2	620	9042	435	400			YD180M - 6/4	11/14	67		442
				10320	439	394							
11600	437			380									
12882	432			361									
14162	422			336									
15443	395			293									
920	13413		1005	928									
	15309		1022	922									
	17211		1037	911									
	19113		1019	863									
	21015		992	804									
	22917		936	712									
								70					

HTFC(DT)系列消防通风(两用)低噪声柜式离心风机

HTFC - IV型(双速)(3)

机号	转速 (r/min)	风量 (m ³ /h)	全压 (Pa)	静压 (Pa)	电机型号	功率 (Kw)	噪声 dB(A)	重量 (kg)
22S1	520	10500	355	322	YD160L-6/4	9/11	68	447
		12020	359	316				
		13540	355	300				
		15020	347	280				
		16510	329	248				
		18020	307	210				
	750	14820	686	620				
		16660	691	608				
		18500	688	586				
		20340	677	554				
		22180	659	512				
		24020	632	460				
22S2	600	11050	434	398	YD180L-6/4	13/16	69	544
		13740	438	390				
		14430	436	374				
		16120	419	341				
		17810	416	321				
		19500	388	275				
	800	16120	956	878				
		18690	871	867				
		21160	969	835				
		23640	947	780				
		26120	916	712				
		28600	864	620				
25S1	500	14980	371	330	YD180L-6/4	13/16	70	584
		17080	382	328				
		19190	388	320				
		21290	383	300				
		23400	391	290				
		25500	374	254				
	730	21870	821	733				
		24940	843	728				
		28020	852	707				
		31080	843	665				
		34160	852	638				
		37230	837	582				
25S2	550	16420	452	402	YD200L-6/4	18.5/22	71	610
		18710	462	398				
		21010	457	376				
		23300	470	370				
		25600	465	344				
		27890	449	306				
	810	24180	100	892				
		27550	1024	884				
		30940	1036	860				
		34310	1027	810				
		37700	1010	748				
		41070	991	680				

HTFC - IV型(双速)(4)

机号	转速 (r/min)	风量 (m ³ /h)	全压 (Pa)	静压 (Pa)	电机型号	功率 (Kw)	噪声 dB(A)	重量 (kg)
28S1 (27.5)	450	19500	377	330	YD200L - 6/4	18.5/22	71	670
		21610	383	326				
		23720	383	314				
		25830	384	302				
		27940	380	284				
		30050	376	265				
	660	28600	822	722				
		31600	839	716				
		34790	849	700				
		37880	844	668				
		40980	842	636				
		44070	832	594				
28S2 (27.5)	550	21030	464	410	YD225S - 6/4	22/28	72	750
		23160	473	405				
		26200	479	395				
		28800	472	370				
		31400	467	346				
		33980	462	320				
	730	30700	1056	940				
		34470	1082	936				
		38250	1107	927				
		42050	1097	880				
		45840	1094	836				
		49610	1072	770				
30S1	450	23850	452	400	YD180L - 6/4	26/34	71	820
		26880	455	389				
		29870	461	380				
		32840	459	361				
		35880	457	340				
		39060	446	308				
	670	27500	1028	900				
		42000	1050	890				
		46500	1066	870				
		51000	1066	830				
		55500	1049	770				
		60000	1027	700				
30S2	500	26810	555	490	YD250M - 6/4	32/42	73	960
		30590	565	480				
		34150	569	463				
		37860	568	438				
		41440	562	406				
		44110	557	381				
	730	48500	1201	988				
		52100	1199	953				
		55700	1196	915				
		59300	1174	855				
		62900	1159	800				
		66500	1149	748				

注:双速风机电机接线原理及示意图详见附二。

HTF - Z 系列 轴流消防高温排烟专用风机

一、概述及特点

1、HTF - Z 系列消防高温排烟专用风机系国家发明专利项目产品,由上海交通大学研制、开发,具有气动性能优良、耐高温性能好、效率高、占地比离心风机少、安装方便等特点。

2、HTF - Z 系列消防高温排烟专用风机经国家固定灭火系统和耐火构件质量监督检验中心检测合格,其性能达剑国内领先水平。

3、耐高温性能优良:风机测试严格按照 GBJ45 - 82 消防规范、GA211 - 99《消防排烟机耐高温试验方法》和 JB/T10281 - 2001《消防排烟通风机技术条件》要求,型式试验表明能在 300℃ 高温条件下连续运行 60 分钟以上、100℃ 温度条件下连续 20 小时/次不损坏,可广泛应用于高层建筑、大型厂房、烘房、地下车库、地铁、隧道等场合的消防排烟系统。

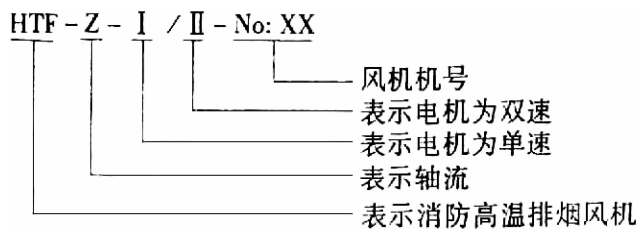
4、适用范围广:可以根据高级民用建筑的不同要求,采用变速或多速驱动形式,以达到一机两用(即平时通排风和消防时高温排烟)的目的。若用户对噪声要求较高时,可制作成消音型风机。

5、效率高:本系列风机采用先进的 CAD 软件经多目标优化设计研制开发的新产品,经实测表明风机效率大于 80%,部分大机号大于 85%,并具有效率曲线平坦的特点,故有利于节能。

6、安装方便,占地较离心风机少:该风机基本形式为轴流式或斜流式,可直接与风管连接或墙壁安装,安装形式可采用卧式或立式,很大程度地节省了占地面积。

二、型号说明

HTF - Z 系列轴流消防高温排烟风机用以下代号表示:



三、HTF - Z 系列风机性能参数表

HTF - Z - I 型(单速)(1)

型 号	转速 (rpm)	推荐工况 风量(m ³ /h)	推荐工况 全压(Pa)	装机容量 (Kw)	A 声级 dB(A)	重量 (Kg)
No3.5	2900	6122	205	1.1	≤76	65
		5500	350			
		5008	368			
		4268	482			
		3500	552			
No4	2900	6524	383	1.5	≤78	75
		6122	424			
		5232	483			
		4868	505			
		4525	530			
No4.5	2900	7981	508	2.2	≤79	90
		6886	522			
		5886	588			
		5442	636			
		5023	698			
No5	2900	9824	510	3	≤80	110
		9544	552			
		8861	610			
		8040	680			
		6817	752			
No5.5	2900	12693	536	4	≤86	115
		12000	592			
		10920	643			
		9066	692			
		8256	756			
No6	2900	16090	510	5.5	≤86	164
		15718	552			
		15102	610			
		14302	680			
		13197	760			
No6.5	1450	21652	512	5.5	≤88	170
		19780	558			
		18000	620			
		17120	668			
		16254	702			
No7	1450	24380	610	7.5	≤88	208
		23570	630			
		22439	655			
		20784	676			
		18908	728			

HTF - Z 系列轴流消防高温排烟专用风机

HTF - Z - I 型(单速)(2)

型 号	叶轮直径 (mm)	推荐工况 风量(m ³ /h)	推荐工况 全压(Pa)	转速 (rpm)	装机容量 (Kw)	A 声级 dB(A)	重量 (Kg)
No8	800	31421	600	1450	7.5	≤89	216
		30364	635				
		29172	661				
		28598	692				
		26012	723				
No9	900	33510	562	1450	11	≤90	250
		32961	628				
		32297	668				
		30350	765				
		27513	840				
No10	1000	45679	630	1450	11	≤90	300
		42960	665				
		40000	690				
		38200	736				
		35000	770				
No11	1100	53126	516	1450	15	≤92	380
		51552	580				
		50128	647				
		48500	690				
		46658	726				
No12	1200	65862	582	960	18.5	≤93	480
		62763	624				
		59300	680				
		58642	712				
		57748	740				
No13	1300	74708	600	960	18.5	≤94	520
		71120	672				
		65370	710				
		61652	765				
		56031	807				
No14	1400	85511	612	960	22	≤95	590
		79033	676				
		74111	718				
		68823	768				
		63312	812				
No15	1500	93800	623	960	22	≤95	650
		90650	676				
		86115	710				
		82236	772				
		76041	819				
No16	1600	120233	652	960	30	≤96	740
		113498	704				
		109686	762				
		99506	842				
		91210	912				

HTF - Z - II 型(双速)(1)

型 号	转速 (rpm)	推荐工况 风量(m ³ /h)	推荐工况 全压(Pa)	装机容量 (Kw)	A 声级 dB(A)	重量 (Kg)
No5	2900	9824	510	3/2.5	80	115
		9544	552			
		8861	610			
		8040	680			
		6817	752			
	1450	4912	127			
		4772	138			
		4431	153			
		4020	170			
		3410	188			
No6	2900	16090	510	5.5/4.5	86	165
		15718	552			
		15102	610			
		14302	680			
		13197	760			
	1450	8045	127			
		7859	138			
		7551	153			
		7151	170			
		6599	190			
No7	1450	24380	610	8/6.5	88	220
		23570	630			
		22439	655			
		20784	676			
		18908	728			
	960	16141	267			
		15605	276			
		14865	287			
		13856	296			
		12518	319			
No8	1450	31421	600	8/6.5	89	230
		30364	635			
		29172	661			
		28598	692			
		26012	723			
	960	20800	263			
		20103	278			
		19314	290			
		18934	303			
		17222	317			

HTF - Z 系列轴流消防高温排烟专用风机

HTF - Z - II 型(双速)(2)

型 号	叶轮直径 (mm)	推荐工况 风量(m ³ /h)	推荐工况 全压(Pa)	转速 (rpm)	装机容量 (Kw)	A 声级 dB(A)	重量 (Kg)
No ₉	900	33510	562	1450	11/9	90	250
		32961	628				
		32297	668				
		30350	765				
		27513	840				
		22186	246	960			
		21822	275				
		21383	293				
		20094	335				
		18216	368				
No ₁₀	1000	45679	630	1450	11/9	90	305
		42960	665				
		40000	690				
		38200	736				
		35000	770				
		30255	276	960			
		28442	291				
		26483	302				
		25291	322				
		24019	338				
No ₁₁	1100	53126	516	1450	16/13	92	390
		51552	580				
		50128	647				
		48500	690				
		46658	726				
		39844	290	960			
		38664	326				
		37596	364				
		36375	387				
		34994	408				
No ₁₂	1200	65862	582	960	17/8	93	485
		62763	624				
		59300	680				
		58642	712				
		55651	740				
		49396	327	720			
		47072	351				
		44475	383				
		43982	400				
		43311	416				

HTF - Z - II 型(双速)(3)

型 号	转速 (rpm)	推荐工况 风量(m ³ /h)	推荐工况 全压(Pa)	装机容量 (Kw)	A 声级 dB(A)	重量 (Kg)
No13	960	74708	600	17/8	94	525
		71120	672			
		65370	710			
		61652	765			
		56031	807			
	720	56031	338			
		53340	378			
		49027	399			
		46989	430			
		42023	454			
No14	960	85511	612	22/11	95	615
		79033	676			
		74111	718			
		68823	768			
		63312	812			
	720	64133	344			
		59275	380			
		55583	399			
		51617	432			
		47484	458			
No15	960	93800	623	22/11	95	655
		90650	676			
		86115	710			
		82236	772			
		76041	819			
	720	70350	350			
		67988	380			
		64586	401			
		61677	434			
		57031	461			
No16	960	120233	652	30/15	96	780
		113498	704			
		109686	762			
		99506	842			
		91210	912			
	720	90175	366			
		85116	396			
		82265	428			
		74630	473			
		68408	513			

HTF - X 系列消防高效低噪斜流风机

(一) 用途及特点

1. 结构紧凑,安装方便,运行可靠

该风机在相同风量、风压的情况下,均比轴流或离心式体积要小,可直接与风管联接水平安装或垂直安装、操作、使用方便等特点。

2. 噪声低

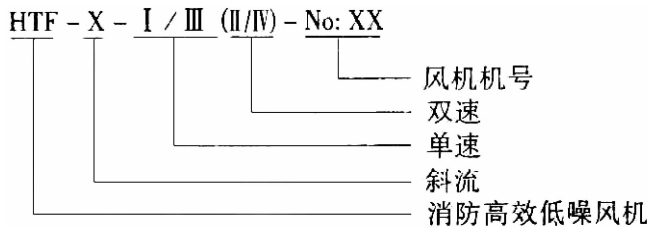
该风机的外壳经特别设计,可较大地降低外流噪声。在单位风量、单位风压的工况条件下,比 A 声级可降低 2-3dB(A),同时在较低转速的情况下,可获得较高风机压力,在工矿企业和高级民用建筑的送排风系统中可替代低压离心通风机或替代高压轴流风机而不需采用大量消声措施。

3. 适用范围广

本系统产品分单速和变速二种型号,可根据不同的使用场合,改变风机安装角度,改变叶片数和改变转速达到其使用要求。

(二) 型号说明

HTF - X 系列消防高效低噪斜流风机用以下代号表示:



HTF - X - I 型(单速)(1)

机号	转速 r/min	工况	风量 m ³ /h	全压 Pa	功率 Kw	噪声 dB(A)	重量 Kg
No. 4	1450	1	4364	185	0.37	68	46
		2	4179	204			
		3	4010	218			
		4	3633	255			
		5	3283	266			
No. 4.5	1450	1	4602	235	0.55	70	56
		2	4407	258			
		3	4233	277			
		4	3822	323			
		5	3462	337			
No. 5	1450	1	7799	290	1.1	75	75
		2	7468	319			
		3	7174	342			
		4	6493	399			
		5	5808	416			
No. 5.5	1450	1	8736	251	1.5	76	85
		2	8365	286			
		3	8035	313			
		4	7273	382			
		5	6572	403			
No. 6	1450	1	11432	293	1.5	76	95
		2	10860	308			
		3	10432	324			
		4	9442	342			
		5	8533	360			
No. 7	960	1	19186	372	3	78	156
		2	17177	391			
		3	15459	412			
		4	14686	434			
		5	13952	457			

HTF - X 系列消防高效低噪斜流风机

HTF - X - I (单速)(2)

机号	转速 r/min	工况	风量 m ³ /h	全压 Pa	功率 Kw	噪声 dB(A)	重量 Kg
No. 8	960	1	23116	251	3	82	200
		2	22134	279			
		3	21262	310			
		4	19245	344			
		5	17393	383			
No. 9	960	1	36215	230	5.5	84	235
		2	34657	262			
		3	33270	298			
		4	29994	338			
		5	26994	385			
No. 10	960	1	44176	247	5.5	85	270
		2	42408	278			
		3	40712	309			
		4	38676	343			
		5	36743	382			
No. 11	960	1	48797	282	7.5	86	350
		2	47821	314			
		3	46386	330			
		4	44994	348			
		5	43644	366			
No. 12	720	1	58513	333	11	86	460
		2	56029	370			
		3	53821	412			
		4	48715	453			
		5	44022	485			
No. 13	720	1	74393	383	15	87	615
		2	71236	432			
		3	68424	470			
		4	61935	565			
		5	55971	593			

HTF - X - II 型(双速)(1)

机号	转速 r/min	工况	风量 m ³ /h	全压 Pa	功率 Kw	噪声 dB(A)	重量 Kg
No. 6	1450	1	13961	758	4.7	78	195
		2	13418	848			
		3	12851	888			
		4	11622	900			
		5	10606	907			
	960	1	9243	332	1.5	72	
		2	8883	371			
		3	8508	389			
		4	7695	394			
		5	7022	397			
No. 7	1450	1	27821	1032	12	85	260
		2	26738	1154			
		3	25608	1208			
		4	23161	1225			
		5	21136	1235			
	960	1	18419	452	4	79	
		2	17702	506			
		3	16954	529			
		4	15334	537			
		5	13994	541			
No. 8	1450	1	38086	1087	17	88	360
		2	36821	1167			
		3	34502	1282			
		4	32534	1366			
		5	30426	1406			
	960	1	25215	476	5.5	79	
		2	24378	511			
		3	22843	532			
		4	21540	598			
		5	20144	616			
No. 9	1450	1	43064	1102	24	89	456
		2	41800	1276			
		3	40446	1376			
		4	39091	1444			
		5	36112	1595			
	960	1	31597	486	8	83	
		2	30669	559			
		3	29676	603			
		4	28682	632			
		5	26496	699			
No. 10	960	1	53701	923	20	86	480
		2	51611	1032			
		3	49431	1081			
		4	44706	1096			
		5	40798	1105			
	720	1	40276	519	10	79	
		2	38708	580			
		3	37073	608			
		4	33529	616			
		5	30599	621			

HTF - X - II 型(双速)(2)

机号	转速 r/min	工况	风量 m ³ /h	全压 Pa	功率 Kw	噪声 dB(A)	重量 Kg
No. 11	960	1	60568	974	20	87	550
		2	57076	1095			
		3	55220	1158			
		4	52274	1231			
		5	47472	1257			
	720	1	45426	548	10	80	
		2	42807	616			
		3	41415	651			
		4	37205	692			
		5	35604	707			
No. 12	960	1	69818	1068	30	88	710
		2	66327	1121			
		3	63010	1177			
		4	29860	1236			
		5	56867	1298			
	720	1	52363	601	15	82	
		2	49706	631			
		3	47227	662			
		4	44860	695			
		5	42617	730			
No. 13	960	1	78854	604	30	91	720
		2	71867	783			
		3	59889	808			
		4	50906	906			
		5	43919	1023			
	720	1	59400	329	15	85	
		2	53900	440			
		3	44856	452			
		4	40370	507			
		5	36333	573			
No. 14	960	1	89211	973	37	92	990
		2	84750	1119			
		3	82512	1178			
		4	80152	1240			
		5	79476	1360			
	720	1	66908	547	18	88	
		2	64231	635			
		3	62662	669			
		4	61266	704			
		5	59607	734			

HTF - X - III型(单速)(1)

型 号	叶轮直径 (mm)	推荐工况 风量(m ³ /h)	推荐工况 全压(Pa)	转速 (rpm)	装机容量 (Kw)	A 声级 dB(A)	重量 Kg
No4	400	7587	1087	2900	4	≤79	85
		7335	1167				
		6873	1282				
		6481	1366				
		6061	1406				
No4.5	450	9354	1051	2900	5.5	≤80	110
		8429	1106				
		7353	1165				
		5778	1226				
		5002	1291				
No5	500	12832	815	2900	5.5	≤82	125
		11562	1057				
		10087	1091				
		7925	1223				
		6862	1381				
No5.5	550	16795	874	2900	7.5	≤85	135
		15283	972				
		13907	1080				
		12516	1335				
		11264	1483				
No6	600	20531	954	2900	7.5	≤88	170
		19732	1220				
		18898	1389				
		17092	1463				
		15598	1540				
No6.5	650	25192	1033	1450	11	≤88	190
		23848	1088				
		22656	1146				
		21523	1206				
		20446	1270				
No7	700	31490	1199	1450	11	≤89	215
		29811	1262				
		28320	1329				
		26904	1399				
		25558	1473				
No8	800	37437	981	1450	15	≤89	250
		36015	1090				
		34493	1211				
		31196	1346				
		28469	1496				

HTF - X - III型(单速)(2)

型 号	叶轮直径 (mm)	推荐工况 风量(m ³ /h)	推荐工况 全压(Pa)	转速 (rpm)	装机容量 (Kw)	A 声级 dB(A)	重量 Kg
No9	900	44488	1110	1450	18.5	≤91	300
		42263	1233				
		40150	1371				
		38142	1415				
		36276	1490				
No10	1000	53701	984	1450	22	≤92	330
		51611	1094				
		49431	1215				
		44706	1350				
		40798	1437				
No11	1100	60096	1170	960	30	≤91	520
		57091	1232				
		54236	1296				
		51524	1365				
		48948	1437				
No12	1200	70100	1205	960	30	≤92	670
		63090	1268				
		56781	1335				
		51102	1406				
		45992	1480				
No13	1300	88768	990	960	30	≤93	730
		79000	1100				
		70130	1223				
		62578	1359				
		56320	1510				
No14	1400	90259	1028	960	37	≤94	840
		83362	1143				
		76872	1270				
		68150	1411				
		58009	1568				
No15	1500	116520	912	960	37	≤95	880
		105820	1052				
		96448	1168				
		90460	1278				
		82645	1412				
No16	1600	141086	910	720	45	≤91	960
		122152	1064				
		112142	1185				
		99678	1298				
		87352	1465				

HTF - X - IV型(双速)(1)

型 号	叶轮直径 (mm)	推荐工况 风量(m ³ /h)	推荐工况 全压(Pa)	转速 (rpm)	装机容量 (Kw)	A 声级 dB(A)	重量 (Kg)
No6	600	12969	579	1450	4.7/1.5	84	210
		12118	631				
		10132	798				
		7496	838				
		6626	850				
		8586	254	960		75	
		8023	276				
		6708	350				
		5272	367				
4387	372						
No7	700	27185	788	1450	11/9	89	270
		25401	860				
		21239	1086				
		16693	1141				
		13890	1157				
		17998	345	960		80	
		16817	376				
		14061	476				
		11052	500				
9196	507						
No8	800	35381	823	1450	16/13	90	310
		31703	1039				
		28850	1083				
		22825	1220				
		17690	1304				
		23424	362	960		81	
		20990	455				
		19100	474				
		15112	535				
11712	571						
No9	900	44488	1110	1450	16/13	91	340
		42263	1233				
		40150	1371				
		38142	1415				
		36276	1490				
		29451	486	960		82	
		27978	540				
		26579	600				
		25250	620				
24015	652						
No10	1000	53701	984	1450	24/8	92	390
		51611	1094				
		49431	1215				
		44706	1350				
		40798	1437				
		35550	431	960		83	
		34166	479				
		32723	532				
		29595	591				
27008	629						

HTF(PYHL-14A、HL3-2A)系列节能消防排烟混流风机

HTF-X-IV型(双速)(2)

型 号	叶轮直径 (mm)	推荐工况 风量(m ³ /h)	推荐工况 全压(Pa)	转速 (rpm)	装机容量 (Kw)	A 声级 dB(A)	重量 (Kg)
No11	1100	60096	1170	960	24/8	91	630
		57091	1232				
		54236	1296				
		51524	1365				
		48948	1437				
		45072	658	720		82	
		42818	693				
		40677	729				
		38643	768				
36711	808						
No12	1200	70100	1205	960	22/11	92	750
		63090	1268				
		56781	1335				
		51102	1406				
		45992	1480				
		52575	678	720		83	
		47318	713				
		42585	751				
		38326	791				
34494	832						
No13	1300	88768	990	960	30/15	93	850
		79000	1100				
		70130	1223				
		62578	1359				
		56320	1510				
		66576	557	720		84	
		59250	618				
		52598	688				
		46934	764				
42240	849						
No14	1400	90259	1028	960	37/18	94	930
		83362	1143				
		76872	1270				
		68150	1411				
		58009	1568				
		67694	578	720		85	
		62522	643				
		57654	714				
		51113	794				
43506	882						
No15	1500	116520	912	960	37/18	95	970
		105820	1052				
		96448	1168				
		90460	1278				
		82645	1412				
		87390	513	720		86	
		79365	592				
		72336	657				
		67845	719				
61984	794						

HTF(PYHL - 14A、HL3 - 2A)系列 节能消防排烟混流风机

一、概述

HL3 - 2A 系列低噪声节能混流式通风机和 HTF(PYHL - 14A) 系列高温排烟混流式通风机, 是介于轴流式和离心式通风机之间的一种新型风机, 它具有离心风机高压力和轴流风机大流量的双重特性, 并且具有高效节能、低噪声、安装方便等特点。

HL3 - 2A 系列通风机设计新颖、结构紧凑、体积小、重量轻、易安装, 与老式的离心式通风机相比可节电 20%, 转速小于 4P 时, 噪声低于 75dB(A), 风机联接管道或安装在空调(风机)箱内时, 噪声小于 70dB(A)。可替代 2000pa 以下的中、低压离心风机, 广泛用于工业, 民用建筑的通风空调除尘等。

HTF(PYHL - 14A) 系列高温排烟通风机是 HTF 系列高温排烟风机的派生型产品, 不但具有 HL3 - 2A 型通风机的特性, 而且能在 300℃ 左右环境温度中正常运转 60 分钟, 既能起通风换气, 又能起高温排烟的双重功效, 是隧道、地铁、地下商场、地下仓库、地下车库等场合的理想消防配套设施, 深受设计院和用户的欢迎。

二、结构及特点

风机主要由叶轮、机壳、进风集流器、导流片、电动机等部件组成。叶轮采用有子午加速特点的若干个空间扭曲形叶片焊接在轮毂上, 经过平衡校验, 超速试验, 确保有良好的空气动力性能。

机壳采用圆筒形, 与消音功能的集风器联接成整体。出口装有导流片, 气流分布均匀, 压力稳定。HTF(PYHL - 14A) 型风机具有 HTF 系列消防排烟风机的电机外循环冷却系统结构, 故适用于消防排烟。

三、用途

HL3 - 2A 型系列混流式通风机用于通风换气; HTF(PYHL - 14A) 高温排烟混流通风机可作为高温排烟、通风换气两用。使用条件如下:

1. 应用场所: HL3 - 2A 系列风机用于冷冻、空调、纺织、船舶、民用建筑等空调工程通风换气。

HTF(PYHL - 14A) 系列风机用于高层建筑和工矿企业的消防高温排烟系统。是消防安全专用必备设施。

2. 输送气体的种类: 空气和其它不自然、无毒、无害和无腐蚀性气体, 在特殊环境中, 可选用防爆型混流风机。

3. 气体内的杂质: 气体内不允许有粘性物质, 所含在尘上及硬质颗粒物不大于 $150\text{mg}/\text{m}^3$ 。

4. 气体的温度: HL3 - 2A 系列风机气体的工作温度不得超过 80℃, HTF(PYHL - 14A) 系列风机气体的工作温度为 300℃。

HTF(PYHL-14A、HL3-2A)系列节能消防排烟混流风机

四、HTF(PYHL-14A、HL3-2A)系列风机性能参数

HL3-2A型

NO. 2.5A

转速 (r/pm)	序 号	全压 (Pa)	流量 (m ³ /h)	配用电机		噪声 dB(A)
				型号	功率(Kw)	
2900	1		2253	Y801-2	0.55	73
	2		2039			
	3		1696			
	4		1496			
	5		1340			
1450	1		1126	Y801-4	0.55	61
	2		1019			
	3		848			
	4		748			
	5		670			
960	1		746	Y802-6	0.55	52
	2		675			
	3		561			
	4		495			
	5		444			

HTF(PYHL-14A)型

NO. 2.5A

转速 (r/pm)	序 号	全压 (Pa)	流量 (m ³ /h)	配用电机		噪声 dB(A)
				型号	功率(Kw)	
2900	1	402	2366	Y801-2	0.55	74
	2	452	2141			
	3	532	1780			
	4	542	1570			
	5	554	1407			
1450	1	100	1182	Y801-4	0.55	62
	2	113	1070			
	3	133	890			
	4	135	785			
	5	139	703			
960	1	44	783	Y802-6	0.55	53
	2	50	708			
	3	58	589			
	4	59	520			
	5	61	466			

NO. 3A

转速 (r/pm)	序 号	全压 (Pa)	流量 (m ³ /h)	配用电机		噪声 dB(A)
				型号	功率(Kw)	
2900	1	578	3893	Y801-2	1.1	74
	2	651	3523			
	3	767	2930			
	4	780	2585			
	5	798	2316			
1450	1	145	1946	Y801-4	0.55	61
	2	163	1762			
	3	192	1465			
	4	195	1293			
	5	200	1158			
960	1	63	1289	Y802-6	0.55	52
	2	71	1166			
	3	84	970			
	4	85	856			
	5	87	767			

NO. 3A

转速 (r/pm)	序 号	全压 (Pa)	流量 (m ³ /h)	配用电机		噪声 dB(A)
				型号	功率(Kw)	
2900	1	578	4081	Y801-2	0.55	75
	2	651	3699			
	3	767	3076			
	4	780	2714			
	5	798	2432			
1450	1	145	2043	Y801-4	0.55	62
	2	163	1850			
	3	192	1538			
	4	195	1357			
	5	200	1216			
960	1	63	1353	Y802-6	0.55	53
	2	71	1224			
	3	84	1018			
	4	85	899			
	5	87	805			

NO. 3.5A

转速 (r/pm)	序 号	全压 (Pa)	流量 (m ³ /h)	配用电机		噪声 dB(A)
				型号	功率(Kw)	
2900	1	787	6181	Y801-2	2.2	75
	2	887	5595			
	3	1044	4653			
	4	1062	4104			
	5	1089	3678			
1450	1	197	3091	Y801-4	0.55	62
	2	222	3797			
	3	261	2327			
	4	265	2052			
	5	272	1839			
960	1	86	2046	Y802-6	0.55	54
	2	97	1852			
	3	114	1540			
	4	116	1359			
	5	119	1217			

NO. 3.5A

转速 (r/pm)	序 号	全压 (Pa)	流量 (m ³ /h)	配用电机		噪声 dB(A)
				型号	功率(Kw)	
2900	1	787	6490	Y801-2	2.2	75
	2	887	5874			
	3	1044	4885			
	4	1062	4309			
	5	1086	3862			
1450	1	197	3245	Y801-4	0.55	63
	2	222	2937			
	3	261	2443			
	4	265	2154			
	5	272	1931			
960	1	86	2148	Y802-6	0.55	55
	2	97	1944			
	3	114	1644			
	4	116	1426			
	5	119	1277			

HL3 - 2A 型

NO. 4A

转速 (r/pm)	序 号	全压 (Pa)	流量 (m ³ /h)	配用电机		噪声 dB(A)
				型号	功率(Kw)	
2900	1	1028	9227	Y132S1 - 2	5.5	77
	2	1159	8351			
	3	1363	6946			
	4	1387	6127			
	5	1419	5490			
1450	1	257	4614	Y802 - 4	0.75	64
	2	290	4176			
	3	341	3473			
	4	347	3064			
	5	355	2745			
960	1	112	3055	Y802 - 6	0.55	57
	2	127	2765			
	3	149	2299			
	4	152	2028			
	5	156	1817			

HTF(PYHL - 14A) 型

NO. 4A

转速 (r/pm)	序 号	全压 (Pa)	流量 (m ³ /h)	配用电机		噪声 dB(A)
				型号	功率(Kw)	
2900	1	1028	9688	Y132S1 - 2	5.5	74
	2	159	8768			
	3	1363	7293			
	4	1387	6433			
	5	1419	5764			
1450	1	257	4844	Y802 - 4	0.75	62
	2	290	4385			
	3	341	3646			
	4	347	3217			
	5	355	2910			
960	1	112	3208	Y802 - 6	0.55	53
	2	127	2903			
	3	149	2414			
	4	152	2129			
	5	156	1908			

NO. 4.5A

转速 (r/pm)	序 号	全压 (Pa)	流量 (m ³ /h)	配用电机		噪声 dB(A)
				型号	功率(Kw)	
2900	1	1301	13138	Y132S2 - 2	7.5	76
	2	1466	11891			
	3	1725	9889			
	4	1755	8724			
	5	1796	7816			
1450	1	325	6569	Y90S - 4	0.55	66
	2	367	5945			
	3	431	4945			
	4	439	4362			
	5	449	3908			
960	1	143	4349	Y802 - 6	0.55	58
	2	161	3936			
	3	189	3274			
	4	192	2888			
	5	196	2586			

NO. 4.5A

转速 (r/pm)	序 号	全压 (Pa)	流量 (m ³ /h)	配用电机		噪声 dB(A)
				型号	功率(Kw)	
2900	1	1301	13749	Y132S2 - 2	7.5	79
	2	1466	12485			
	3	1725	10383			
	4	1755	9160			
	5	1796	8206			
1450	1	325	6897	Y90S - 4	1.1	67
	2	367	6242			
	3	431	5201			
	4	439	4580			
	5	449	4103			
960	1	143	4566	Y802 - 6	0.55	59
	2	161	4132			
	3	189	3437			
	4	192	3032			
	5	196	2715			

NO. 5A

转速 (r/pm)	序 号	全压 (Pa)	流量 (m ³ /h)	配用电机		噪声 dB(A)
				型号	功率(Kw)	
2900	1	1606	18022	Y160M2 - 2	15	80
	2	1810	16311			
	3	2130	13565			
	4	2167	11967			
	5	2217	10722			
1450	1	402	9091	Y100L1 - 4	2.2	68
	2	453	8156			
	3	532	6783			
	4	542	5984			
	5	554	5361			
960	1	176	5966	Y90S - 6	0.75	59
	2	198	5400			
	3	233	4491			
	4	237	3962			
	5	243	3549			

NO. 5A

转速 (r/pm)	序 号	全压 (Pa)	流量 (m ³ /h)	配用电机		噪声 dB(A)
				型号	功率(Kw)	
2900	1	1606	18923	Y160M2 - 2	15	81
	2	1810	17126			
	3	2130	14243			
	4	2167	12565			
	5	2217	11258			
1450	1	402	9545	Y100L1 - 4	2.2	69
	2	453	8564			
	3	532	7122			
	4	542	6283			
	5	554	5629			
960	1	176	6264	Y90S - 6	0.75	60
	2	198	5670			
	3	233	4715			
	4	237	4160			
	5	243	3726			

HTF(PYHL-14A、HL3-2A)系列节能消防排烟混流风机

HL3-2A型

NO. 5.5A

转速 (r/pm)	序 号	全压 (Pa)	流量 (m ³ /h)	配用电机		噪声 dB(A)
				型号	功率(Kw)	
1450	1	486	1193	Y100L2-4	3	65
	2	548	10855			
	3	644	9028			
	4	655	7964			
	5	670	7136			
960	1	213	7941	Y90L-6	1.1	59
	2	240	7187			
	3	282	5977			
	4	287	5273			
	5	294	4724			
720	1	120	5955	Y100L2-8	0.75	57
	2	135	5390			
	3	159	4483			
	4	162	3954			
	5	165	3543			

HTF(PYHL-14A)型

NO. 5.5A

转速 (r/pm)	序 号	全压 (Pa)	流量 (m ³ /h)	配用电机		噪声 dB(A)
				型号	功率(Kw)	
1450	1	486	12472	Y100L2-4	3	69
	2	548	11289			
	3	644	9389			
	4	655	8282			
	5	670	7421			
960	1	213	8258	Y90L-6	1.1	62
	2	240	7474			
	3	282	6216			
	4	287	5484			
	5	294	4913			
720	1	120	6193	Y100L2-6	0.75	58
	2	135	5605			
	3	159	4662			
	4	162	4112			
	5	165	3684			

NO. 6A

转速 (r/pm)	序 号	全压 (Pa)	流量 (m ³ /h)	配用电机		噪声 dB(A)
				型号	功率(Kw)	
1450	1	578	15571	Y132S-4	5.5	70
	2	652	14093			
	3	767	11721			
	4	780	10340			
	5	798	9264			
960	1	253	10309	Y100L-6	1.5	66
	2	286	9330			
	3	336	7760			
	4	342	6846			
	5	350	6133			
720	1	142	7732	Y100L2-8	1.1	58
	2	161	6998			
	3	189	5820			
	4	192	5134			
	5	197	4600			

NO. 6A

转速 (r/pm)	序 号	全压 (Pa)	流量 (m ³ /h)	配用电机		噪声 dB(A)
				型号	功率(Kw)	
1450	1	578	16194	Y132S-4	5.5	71
	2	652	14656			
	3	767	12190			
	4	780	10753			
	5	798	9634			
960	1	253	10721	Y100L-4	1.5	67
	2	286	9703			
	3	336	8070			
	4	342	7120			
	5	350	6378			
720	1	142	8041	Y100L2-8	1.1	59
	2	161	7278			
	3	189	6053			
	4	192	5339			
	5	197	4784			

NO. 6.5A

转速 (r/pm)	序 号	全压 (Pa)	流量 (m ³ /h)	配用电机		噪声 dB(A)
				型号	功率(Kw)	
1450	1	679	19797	Y132M-4	7.5	74
	2	765	17918			
	3	890	14902			
	4	916	13146			
	5	937	11778			
960	1	298	13107	Y112M-6	2.2	68
	2	335	11863			
	3	394	9866			
	4	401	8704			
	5	411	7798			
720	1	167	9830	Y100L2-8	1.1	62
	2	189	8897			
	3	222	7399			
	4	226	6528			
	5	231	5849			

NO. 6.5A

转速 (r/pm)	序 号	全压 (Pa)	流量 (m ³ /h)	配用电机		噪声 dB(A)
				型号	功率(Kw)	
1450	1	679	20589	Y132M-4	7.5	76
	2	765	18634			
	3	890	15498			
	4	916	13672			
	5	937	12249			
960	1	298	13631	Y112M-6	2.2	69
	2	335	12337			
	3	394	10260			
	4	401	9052			
	5	411	8110			
720	1	167	10223	Y100L2-8	1.1	63
	2	189	9252			
	3	222	7695			
	4	226	6789			
	5	231	6083			

HL3 - 2A 型

NO. 7A

转速 (r/pm)	序 号	全压 (Pa)	流量 (m ³ /h)	配用电机		噪声 dB(A)
				型号	功率(Kw)	
1450	1	787	24726	Y160M - 4	11	77
	2	887	22379			
	3	1044	18612			
	4	1061	16419			
	5	1086	14710			
960	1	345	16370	Y132S - 6	3	70
	2	388	14816			
	3	457	12322			
	4	465	10871			
	5	476	9340			
720	1	194	12278	Y112M - 8	1.5	64
	2	219	11112			
	3	257	9242			
	4	262	8153			
	5	268	7305			

HTF(PYHL - 14A) 型

NO. 7A

转速 (r/pm)	序 号	全压 (Pa)	流量 (m ³ /h)	配用电机		噪声 dB(A)
				型号	功率(Kw)	
1450	1	787	25715	Y160M - 4	11	78
	2	887	23274			
	3	1044	19356			
	4	1061	17075			
	5	1086	15298			
960	1	345	17025	Y132S - 6	3	71
	2	388	15408			
	3	457	12814			
	4	465	11306			
	5	476	9713			
720	1	194	12769	Y112M - 8	1.5	65
	2	219	11556			
	3	257	9611			
	4	262	8479			
	5	268	7597			

NO. 7.5A

转速 (r/pm)	序 号	全压 (Pa)	流量 (m ³ /h)	配用电机		噪声 dB(A)
				型号	功率(Kw)	
1450	1	904	30411	Y160L - 4	15	78
	2	1018	27525			
	3	1198	22892			
	4	1219	20195			
	5	1247	18094			
960	1	396	20135	Y132M1 - 6	4	72
	2	446	18223			
	3	525	15156			
	4	534	13370			
	5	547	11979			
720	1	223	15101	Y132S - 8	2.2	67
	2	251	13668			
	3	295	11367			
	4	301	10027			
	5	308	8984			

NO. 7.5A

转速 (r/pm)	序 号	全压 (Pa)	流量 (m ³ /h)	配用电机		噪声 dB(A)
				型号	功率(Kw)	
1450	1	904	31627	Y160L - 4	15	80
	2	1018	28626			
	3	1198	23807			
	4	1219	21002			
	5	1247	18817			
960	1	396	20940	Y132M1 - 6	4	73
	2	446	18952			
	3	525	15762			
	4	534	13908			
	5	547	12458			
720	1	223	15705	Y132S - 8	2.2	68
	2	251	14214			
	3	295	11821			
	4	301	10428			
	5	308	9343			

NO. 8A

转速 (r/pm)	序 号	全压 (Pa)	流量 (m ³ /h)	配用电机		噪声 dB(A)
				型号	功率(Kw)	
1450	1	1028	36908	Y180M - 4	18.5	82
	2	1159	33405			
	3	1363	27782			
	4	1387	24509			
	5	1419	21959			
960	1	451	24436	Y180M - 4	5.5	82
	2	508	22117			
	3	597	18394			
	4	608	16227			
	5	622	14538			
720	1	253	18327	Y132S - 8	2.2	71
	2	286	16587			
	3	336	13795			
	4	342	12170			
	5	350	10904			

NO. 8A

转速 (r/pm)	序 号	全压 (Pa)	流量 (m ³ /h)	配用电机		噪声 dB(A)
				型号	功率(Kw)	
1450	1	1028	38284	Y180M - 4	18.5	83
	2	1159	34741			
	3	1363	28893			
	4	1387	25489			
	5	1419	22837			
960	1	451	25413	Y132M2 - 6	5.5	75
	2	508	23001			
	3	597	19129			
	4	608	16876			
	5	622	15119			
720	1	253	19060	Y132S - 8	2.2	72
	2	286	17250			
	3	336	14346			
	4	342	12657			
	5	350	11340			

HTF(PYHL-14A、HL3-2A)系列节能消防排烟混流风机

HL3-2A型

NO. 8.5A

转速 (r/pm)	序 号	全压 (Pa)	流量 (m ³ /h)	配用电机		噪声 dB(A)
				型号	功率(Kw)	
1450	1	1161	44270	Y180L-4	22	85
	2	1308	40068			
	3	1539	33323			
	4	1566	29398			
	5	1602	26339			
960	1	509	29310	Y160M-6	7.5	77
	2	573	26528			
	3	674	22062			
	4	686	19463			
	5	702	17438			
720	1	286	21983	Y132M-8	3	73
	2	322	19896			
	3	379	16547			
	4	386	14597			
	5	395	13079			

HTF(PYHL-14A)型

NO. 8.5A

转速 (r/pm)	序 号	全压 (Pa)	流量 (m ³ /h)	配用电机		噪声 dB(A)
				型号	功率(Kw)	
1450	1	1161	45598	Y180L-4	22	86
	2	1308	41270			
	3	1539	34322			
	4	1566	30589			
	5	1602	27129			
960	1	509	30189	Y160M-6	7.5	78
	2	576	27323			
	3	674	22724			
	4	686	20047			
	5	702	17961			
720	1	286	22642	Y132M-8	3	74
	2	322	20493			
	3	379	17043			
	4	386	15035			
	5	395	13471			

NO. 9A

转速 (r/pm)	序 号	全压 (Pa)	流量 (m ³ /h)	配用电机		噪声 dB(A)
				型号	功率(Kw)	
1450	1	1301	52551	Y200L-4	30	88
	2	1466	47563			
	3	1726	39557			
	4	1755	34897			
	5	1796	31266			
960	1	570	34793	Y160L-6	11	80
	2	643	31490			
	3	756	26189			
	4	769	23104			
	5	787	20700			
720	1	320	26094	Y160M1-8	4	75
	2	362	23618			
	3	425	19642			
	4	433	15525			
	5	443	14789			

NO. 9A

转速 (r/pm)	序 号	全压 (Pa)	流量 (m ³ /h)	配用电机		噪声 dB(A)
				型号	功率(Kw)	
1450	1	1301	54127	Y200L-4	30	89
	2	1466	48990			
	3	1726	40743			
	4	1755	35944			
	5	1796	32204			
960	1	570	35836	Y160L-6	11	82
	2	643	32434			
	3	756	26974			
	4	769	23797			
	5	787	21321			
720	1	320	26876	Y160M1-8	4	76
	2	362	24326			
	3	425	20231			
	4	433	15990			
	5	443	15232			

NO. 9.5A

转速 (r/pm)	序 号	全压 (Pa)	流量 (m ³ /h)	配用电机		噪声 dB(A)
				型号	功率(Kw)	
1450	1	1448	61806	Y225S-4	37	91
	2	1635	55935			
	3	1921	46526			
	4	1956	41041			
	5	2001	36769			
960	1	634	40920	Y160L-6	11	82
	2	717	37033			
	3	842	30803			
	4	857	27172			
	5	877	24344			
720	1	357	30690	Y160M2-8	5.5	76
	2	403	27774			
	3	473	23102			
	4	482	20379			
	5	494	18258			

NO. 9.5A

转速 (r/pm)	序 号	全压 (Pa)	流量 (m ³ /h)	配用电机		噪声 dB(A)
				型号	功率(Kw)	
1450	1	1448	63660	Y225S-4	37	92
	2	1635	57613			
	3	1921	47921			
	4	1956	42272			
	5	2001	37872			
960	1	634	42147	Y160L-6	11	83
	2	717	38143			
	3	842	31727			
	4	857	27987			
	5	877	25074			
720	1	357	31610	Y160M2-8	5.5	77
	2	403	28607			
	3	473	23795			
	4	482	20990			
	5	494	18805			

HL3 - 2A 型

NO. 10A

转速 (r/pm)	序 号	全压 (Pa)	流量 (m ³ /h)	配用电机		噪声 dB(A)
				型号	功率(Kw)	
1450	1	1606	72087	Y250M - 4	55	92
	2	1810	65245			
	3	2130	54262			
	4	2166	47869			
	5	2217	42888			
960	1	704	47726	Y180L - 6	15	82
	2	794	43196			
	3	934	35925			
	4	950	31692			
	5	972	28395			
720	1	396	35795	Y160L - 8	7.5	77
	2	446	32397			
	3	525	26944			
	4	534	23770			
	5	547	21296			

HTF(PYHL - 14A) 型

NO. 10A

转速 (r/pm)	序 号	全压 (Pa)	流量 (m ³ /h)	配用电机		噪声 dB(A)
				型号	功率(Kw)	
1450	1	1606	74250	Y250M - 4	55	93
	2	1810	67202			
	3	2130	55890			
	4	2166	49305			
	5	2217	44174			
960	1	704	49157	Y180L - 6	15	86
	2	794	44492			
	3	934	37002			
	4	950	32642			
	5	972	29247			
720	1	396	36869	Y160L - 8	7.5	78
	2	446	33369			
	3	525	27752			
	4	534	24483			
	5	547	21935			

NO. 10. 5A

转速 (r/pm)	序 号	全压 (Pa)	流量 (m ³ /h)	配用电机		噪声 dB(A)
				型号	功率(Kw)	
1450	1	1769	83450	Y280S - 4	75	94
	2	1998	75523			
	3	2346	62819			
	4	2390	55413			
	5	2444	49646			
960	1	775	55250	Y200L1 - 6	18.5	87
	2	876	50001			
	3	1028	41591			
	4	1047	36687			
	5	1071	32869			
720	1	436	41437	Y180L - 8	11	79
	2	492	37501			
	3	578	31193			
	4	589	27515			
	5	602	24651			

NO. 10. 5A

转速 (r/pm)	序 号	全压 (Pa)	流量 (m ³ /h)	配用电机		噪声 dB(A)
				型号	功率(Kw)	
1450	1	1769	85953	Y280S - 4	75	96
	2	1998	77788			
	3	2346	64703			
	4	2390	57075			
	5	2444	51135			
960	1	775	56907	Y200L1 - 6	18.5	88
	2	876	51501			
	3	1028	42838			
	4	1047	37787			
	5	1071	33855			
720	1	436	42680	Y180L - 8	11	80
	2	492	38626			
	3	578	32128			
	4	589	28340			
	5	602	25390			

NO. 11A

转速 (r/pm)	序 号	全压 (Pa)	流量 (m ³ /h)	配用电机		噪声 dB(A)
				型号	功率(Kw)	
1450	1	1941	95949	Y280M - 4	90	104
	2	2192	86834			
	3	2575	72228			
	4	2623	63712			
	5	2682	57081			
960	1	851	63524	Y200L2 - 6	22	89
	2	961	57490			
	3	1128	47820			
	4	1149	42182			
	5	1176	37792			
720	1	478	47643	Y180L - 8	11	82
	2	540	43117			
	3	635	35865			
	4	646	31636			
	5	661	28344			

NO. 11A

转速 (r/pm)	序 号	全压 (Pa)	流量 (m ³ /h)	配用电机		噪声 dB(A)
				型号	功率(Kw)	
1450	1	1941	98826	Y280M - 4	90	105
	2	2192	89439			
	3	2575	74394			
	4	2623	65623			
	5	2682	59535			
960	1	851	65429	Y200L2 - 6	22	90
	2	961	59214			
	3	1128	49254			
	4	1149	43447			
	5	1176	38924			
720	1	478	49072	Y180L - 8	11	83
	2	540	44410			
	3	635	36940			
	4	646	32585			
	5	661	29193			

HTF(PYHL-14A、HL3-2A)系列节能消防排烟混流风机

HL3-2A型

NO. 11.5A

转速 (r/pm)	序 号	全压 (Pa)	流量 (m ³ /h)	配用电机		噪声 dB(A)
				型号	功率(Kw)	
1450	1	2122	109636	Y315S-4	110	107
	2	2396	99222			
	3	2814	82532			
	4	2867	72801			
	5	2932	65224			
960	1	930	72587	Y225M-6	30	90
	2	1050	65692			
	3	1233	54642			
	4	1256	48200			
	5	1285	43183			
720	1	523	54440	Y200L-8	15	84
	2	591	49268			
	3	694	40981			
	4	707	36150			
	5	723	32387			

HTF(PYHL-14A)型

NO. 11.5A

转速 (r/pm)	序 号	全压 (Pa)	流量 (m ³ /h)	配用电机		噪声 dB(A)
				型号	功率(Kw)	
1450	1	2122	112925	Y315S-4	110	108
	2	2396	102198			
	3	2814	85008			
	4	2867	74985			
	5	2932	67180			
960	1	930	74763	Y225M-6	30	91
	2	1050	67661			
	3	1233	56280			
	4	1256	69645			
	5	1285	44478			
720	1	523	56073	Y200L-8	15	85
	2	591	50746			
	3	694	42210			
	4	707	37233			
	5	723	33358			

NO. 12A

转速 (r/pm)	序 号	全压 (Pa)	流量 (m ³ /h)	配用电机		噪声 dB(A)
				型号	功率(Kw)	
1450	1	2311	124567	Y315M1-4	132	111
	2	2609	112734			
	3	3064	93772			
	4	3121	82716			
	5	3192	74107			
960	1	1013	82472	Y250M-6	37	92
	2	1144	74638			
	3	1343	62083			
	4	1368	54764			
	5	1399	49064			
720	1	570	61854	Y200L-8	15	86
	2	643	55978			
	3	755	46562			
	4	769	41073			
	5	787	36798			

NO. 12A

转速 (r/pm)	序 号	全压 (Pa)	流量 (m ³ /h)	配用电机		噪声 dB(A)
				型号	功率(Kw)	
1450	1	2311	128730	Y315M1-4	132	113
	2	2609	116116			
	3	3064	96584			
	4	3121	85197			
	5	3192	76330			
960	1	1013	84946	Y250M-6	37	93
	2	1144	76877			
	3	1343	63945			
	4	1368	56407			
	5	1399	50536			
720	1	570	63709	Y200L-8	15	87
	2	643	57657			
	3	755	47950			
	4	769	42305			
	5	787	37902			

NO. 12.5A

转速 (r/pm)	序 号	全压 (Pa)	流量 (m ³ /h)	配用电机		噪声 dB(A)
				型号	功率(Kw)	
1450	1	2507	140796	Y315L1-4	160	117
	2	2831	127422			
	3	3325	105988			
	4	3387	93492			
	5	3464	83762			
960	1	1099	93217	Y280S-6	45	93
	2	1241	84362			
	3	1457	70171			
	4	1484	61898			
	5	1518	55456			
720	1	618	69912	Y225S-8	18.5	88
	2	698	63271			
	3	820	52628			
	4	835	46424			
	5	854	41592			

NO. 12.5A

转速 (r/pm)	序 号	全压 (Pa)	流量 (m ³ /h)	配用电机		噪声 dB(A)
				型号	功率(Kw)	
1450	1	2507	145020	Y315L1-4	160	118
	2	2831	131244			
	3	3325	109167			
	4	3387	96296			
	5	3464	86275			
960	1	1099	96011	Y280S-6	45	94
	2	1241	86898			
	3	1457	72271			
	4	1484	63755			
	5	1518	57121			
720	1	618	72009	Y225S-8	18.5	89
	2	698	65173			
	3	820	54203			
	4	835	47817			
	5	854	42840			

HL3 - 2A 型

NO. 13A

转速 (r/pm)	序 号	全压 (Pa)	流量 (m ³ /h)	配用电机		噪声 dB(A)
				型号	功率(Kw)	
960	1	1188	104856	Y280M - 6	55	94
	2	1342	94896			
	3	1576	78933			
	4	1605	69627			
	5	1642	62380			
720	1	668	78642	Y225M - 8	22	90
	2	755	71172			
	3	886	59200			
	4	903	52220			
	5	923	46785			
560	1	404	61166	Y200L - 10	11	81
	2	456	55356			
	3	536	46044			
	4	546	40616			
	5	558	36388			

HTF(PYHL - 14A) 型

NO. 13A

转速 (r/pm)	序 号	全压 (Pa)	流量 (m ³ /h)	配用电机		噪声 dB(A)
				型号	功率(Kw)	
960	1	1188	108000	Y280M - 6	55	95
	2	1342	97743			
	3	1576	81300			
	4	1605	71716			
	5	1642	64251			
720	1	668	81000	Y225M - 8	22	91
	2	755	73307			
	3	886	60976			
	4	903	53786			
	5	923	48188			
560	1	404	63000	Y200L - 10	11	82
	2	456	57010			
	3	536	47425			
	4	546	41834			
	5	558	37479			

NO. 13. 5A

转速 (r/pm)	序 号	全压 (Pa)	流量 (m ³ /h)	配用电机		噪声 dB(A)
				型号	功率(Kw)	
960	1	1282	117426	Y315S - 6	75	99
	2	1447	106272			
	3	1700	88396			
	4	1731	77974			
	5	1771	69859			
720	1	721	88070	Y250M - 8	60	93
	2	814	79704			
	3	956	66297			
	4	974	58480			
	5	996	52394			
560	1	436	68498	Y225S - 10	15	82
	2	492	61992			
	3	578	57564			
	4	589	54585			
	5	602	40751			

NO. 13. 5A

转速 (r/pm)	序 号	全压 (Pa)	流量 (m ³ /h)	配用电机		噪声 dB(A)
				型号	功率(Kw)	
960	1	1282	120949	Y315S - 6	75	100
	2	1447	109460			
	3	1700	91020			
	4	1731	80313			
	5	1771	71953			
720	1	721	90711	Y250M - 8	30	94
	2	814	82095			
	3	956	68286			
	4	974	60234			
	5	996	53966			
560	1	436	70553	Y225S - 10	15	84
	2	492	63851			
	3	578	53110			
	4	589	46849			
	5	602	41973			

NO. 14A

转速 (r/pm)	序 号	全压 (Pa)	流量 (m ³ /h)	配用电机		噪声 dB(A)
				型号	功率(Kw)	
960	1	1378	130963	Y315M1 - 6	90	102
	2	1557	118522			
	3	1828	98586			
	4	1862	86963			
	5	1905	77912			
720	1	775	98222	Y280S - 8	37	95
	2	875	88892			
	3	1028	73939			
	4	1047	65222			
	5	1071	58434			
560	1	469	76395	Y225M - 10	18.5	84
	2	529	69138			
	3	622	57508			
	4	633	50728			
	5	648	45448			

NO. 14A

转速 (r/pm)	序 号	全压 (Pa)	流量 (m ³ /h)	配用电机		噪声 dB(A)
				型号	功率(Kw)	
960	1	1378	134892	Y315M1 - 6	90	103
	2	1557	122077			
	3	1828	101543			
	4	1862	89543			
	5	1905	80249			
720	1	775	101168	Y280S - 8	37	96
	2	875	91558			
	3	1028	76157			
	4	1047	67178			
	5	1071	60187			
560	1	469	78686	Y225M - 10	18.5	86
	2	529	71212			
	3	622	59233			
	4	633	52250			
	5	648	46811			

HTF(PYHL - 14A、HL3 - 2A) 系列节能消防排烟混流风机

HTF(PYHL - 14A、HL3 - 2A) 型(双速)

NO. 4. 5A

转速 (r/pm)	序号	全压 (Pa)	流量 (m ³ /h)	配用电机	
				型号	功率(Kw)
2900/1450 S1	1	1301/325	13749/6897	YD132M	8/6. 5
	2	1466/367	12485/6242		
	3	1725/431	10383/5201		
	4	1755/439	9160/4580		
	5	1796/449	8206/4103		
1450/960 S2	1	325/143	6897/4566	YD90L	1. 1/0. 85
	2	367/161	6242/4132		
	3	431/189	5201/3437		
	4	439/192	4580/3032		
	5	449/196	4103/2715		

NO. 5A

转速 (r/pm)	序号	全压 (Pa)	流量 (m ³ /h)	配用电机	
				型号	功率(Kw)
2900/1450 S1	1	1606/402	18923/9545	YD160L	14/11
	2	1810/453	17123/8564		
	3	2130/532	14243/7122		
	4	2167/542	12565/6283		
	5	2217/554	11258/5629		
1450/960 S2	1	402/176	9545/6264	YD100L2	2. 2/1. 5
	2	453/198	8564/5670		
	3	532/233	7122/4715		
	4	542/237	6283/4160		
	5	554/243	5629/3726		

NO. 5. 5A

转速 (r/pm)	序号	全压 (Pa)	流量 (m ³ /h)	配用电机	
				型号	功率(Kw)
1450/960 S1	1	486/213	12472/8258	YD112M	2. 8/2. 2
	2	548/240	11289/7474		
	3	644/282	9389/6216		
	4	655/287	8282/5184		
	5	670/294	7421/4913		
960/720 S2	1	213/120	8258/6193	YD132S	1. 1/0. 75
	2	240/135	7474/5605		
	3	282/159	6216/4662		
	4	287/162	5484/4112		
	5	294/165	4923/3684		
1450/720 S3	1	286/120	12472/6193	YD132S	3/2. 2
	2	548/135	11289/5605		
	3	644/159	9389/4662		
	4	655/162	8282/4112		
	5	670/165	7421/3684		

NO. 6A

转速 (r/pm)	序号	全压 (Pa)	流量 (m ³ /h)	配用电机	
				型号	功率(Kw)
1450/960 S1	1	578/253	16194/10721	YD132M	5. 5/4
	2	652/286	14656/9703		
	3	767/336	12190/8070		
	4	780/342	10753/7120		
	5	798/350	9634/6378		
960/720 S2	1	253/142	10721/8041	YD132S	2. 4/1. 8
	2	286/161	9703/7278		
	3	336/189	8070/6053		
	4	342/192	7120/5339		
	5	350/197	6378/4784		
1450/720 S3	1	578/412	16194/8041	YD160M	7. 5/5
	2	652/161	14656/7278		
	3	767/189	12190/9053		
	4	780/192	10753/5339		
	5	789/197	9634/4784		

NO. 5. 5A

转速 (r/pm)	序号	全压 (Pa)	流量 (m ³ /h)	配用电机	
				型号	功率(Kw)
1450/960 S1	1	679/298	20589/13631	YD160M	8/6. 5
	2	765/335	18634/12337		
	3	990/394	15498/10260		
	4	916/401	13672/9052		
	5	934/411	12249/8110		
960/720 S2	1	298/167	13631/10223	YD132S	2. 4/1. 8
	2	335/189	12337/9252		
	3	394/222	10260/7695		
	4	401/226	9052/6789		
	5	411/231	8110/6083		
1450/720 S3	1	679/167	20589/10223	YD160M	7. 5/5
	2	765/189	18634/9252		
	3	890/222	15498/7695		
	4	916/226	13672/6789		
	5	937/231	12249/6083		

NO. 7A

转速 (r/pm)	序号	全压 (Pa)	流量 (m ³ /h)	配用电机	
				型号	功率(Kw)
1450/960 S1	1	787/345	25715/17025	YD160L	11/9
	2	878/388	23271/15408		
	3	1044/457	19356/12814		
	4	1061/465	17075/11306		
	5	1088/476	15298/9713		
1450/960 S2	1	345/194	17025/12769	YD132M	3. 7/2. 8
	2	388/219	15408/11556		
	3	457/257	12814/9611		
	4	465/262	11306/8479		
	5	476/268	9713/7597		
1450/720 S3	1	787/194	25715/12769	YD160L	11/7
	2	887/219	23274/11556		
	3	1044/257	19356/9611		
	4	1062/262	17075/8479		
	5	1086/268	15298/7597		

HTF(PYHL - 14A、HL3 - 2A)型(双速)

NO. 7. 5A

转速 (r/pm)	序号	全压 (Pa)	流量 (m ³ /h)	配用电机	
				型号	功率(Kw)
1450/960 S1	1	904/396	31627/20940	YD180M 4/6	14/11
	2	1018/446	28626/18952		
	3	1198/525	23807/15762		
	4	1219/534	21002/13908		
	5	1247/547	18817/12458		
960/720 S2	1	396/223	20940/15705	YD132M 6/8	3.7/2.6
	2	446/251	18952/14214		
	3	525/295	15762/11821		
	4	534/301	13908/10428		
	5	547/308	12458/8343		
1450/720 S3	1	904/223	31627/15705	YD180L 4/8	17/11
	2	1018/251	28626/14214		
	3	1198/295	23807/11821		
	4	1219/301	21002/10428		
	5	1247/308	18817/9343		

NO. 8A

转速 (r/pm)	序号	全压 (Pa)	流量 (m ³ /h)	配用电机	
				型号	功率(Kw)
1450/960 S1	1	1028/451	38384/25413	YD180L 4/6	16/13
	2	1159/508	34741/23001		
	3	1363/597	28893/19129		
	4	1387/608	25489/16876		
	5	1419/622	22837/15119		
960/720 S2	1	451/253	25413/19060	YD160M 6/8	6/4.5
	2	508/286	23001/17250		
	3	597/336	19129/14346		
	4	608/342	16876/12657		
	5	622/350	15119/11340		
1450/720 S3	1	1028/253	38384/19060	YD180L 4/8	17/11
	2	1159/286	34741/17250		
	3	1363/336	28893/14346		
	4	1387/342	25489/12657		
	5	1419/350	22837/11340		

NO. 8. 5A

转速 (r/pm)	序号	全压 (Pa)	流量 (m ³ /h)	配用电机	
				型号	功率(Kw)
1450/960 S1	1	1161/509	45598/30189	YD200L 4/6	22/18.5
	2	1308/573	41270/27323		
	3	1539/654	34322/22724		
	4	1566/686	30589/20074		
	5	1602/702	27129/17961		
960/720 S2	1	509/286	30189/22642	YD160L 6/8	8/6
	2	573/322	27323/20493		
	3	654/379	22724/17043		
	4	686/386	20074/1535		
	5	702/395	17961/13471		
1450/720 S3	1	1161/286	45598/22642	YD200L1 4/8	22/14
	2	1308/322	41270/20493		
	3	1539/379	34322/17043		
	4	1566/386	30589/15035		
	5	1602/395	27129/13473		

NO. 9A

转速 (r/pm)	序号	全压 (Pa)	流量 (m ³ /h)	配用电机	
				型号	功率(Kw)
1450/960 S1	1	1301/570	54127/35836	YD225S 4/6	28/22
	2	1466/643	48990/32434		
	3	1726/756	30743/26974		
	4	1755/769	35944/23793		
	5	1796/787	32204/21321		
960/720 S2	1	570/320	35836/26876	YD180L 6/8	12/9
	2	643/362	32434/24326		
	3	756/425	26974/20231		
	4	769/433	23793/15990		
	5	787/443	21321/15232		
1450/720 S3	1	1301/320	54127/26876	YD225M 4/8	34/24
	2	1466/362	48990/24326		
	3	1726/425	40743/20231		
	4	1755/433	35944/15990		
	5	1796/443	32204/15232		

NO. 9. 5A

转速 (r/pm)	序号	全压 (Pa)	流量 (m ³ /h)	配用电机	
				型号	功率(Kw)
1450/960 S1	1	1448/635	63660/42147	YD250M 4/6	43/32
	2	1636/716	57613/38143		
	3	1921/842	47921/31727		
	4	1957/858	42272/27987		
	5	2001/878	37872/25074		
960/720 S2	1	635/357	42147/31610	YD180L 6/8	12/9
	2	716/403	38143/28607		
	3	842/474	31727/23795		
	4	858/482	27987/20990		
	5	878/493	25074/18805		
1450/720 S3	1	1448/357	63660/31610	YD250M 4/8	42/30
	2	1636/403	57613/28607		
	3	1921/474	47921/23795		
	4	1957/482	42272/20990		
	5	2001/493	37872/18805		

NO. 10A

转速 (r/pm)	序号	全压 (Pa)	流量 (m ³ /h)	配用电机	
				型号	功率(Kw)
1450/960 S1	1	1605/704	74250/49157	YD280S 4/6	55/42
	2	1812/794	67202/44492		
	3	2128/932	55890/37002		
	4	2168/950	49305/32642		
	5	2217/972	44174/29247		
960/720 S2	1	704/396	49157/36869	YD200L 6/8	17/12
	2	794/447	44492/33369		
	3	932/525	37002/27752		
	4	950/535	32642/24483		
	5	972/547	29247/21935		
1450/720 S3	1	1605/396	74250/36869	YD280S 4/8	55/40
	2	1812/447	67202/33369		
	3	2128/525	55890/27752		
	4	2168/535	49305/24483		
	5	2217/547	44174/21935		

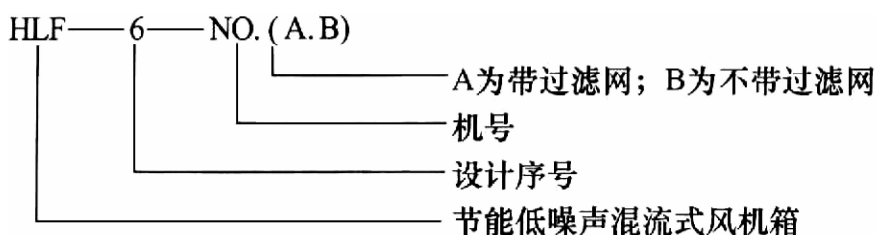
HLF-6 系列节能低噪声混流式风机箱

一、概述：

HLF-6 系列节能低噪声混流式风机箱是本公司为适应市场需要而设计、开发的一种新型通风设备。它采用 HL3-2A 型高效低噪声混流式通风机和复式消音箱体结构,使其具有噪声低、振动小、外形美观、安装方便、运行可靠等特点。与离心式风机箱相比,该产品还具有结构更紧凑维护更简便、全压效率更高等优点。对于工业与民用建筑的通风空调系统工程配套又是一种首选理想产品。

本系列产品可制成卧式或立式结构,材质可采用钢制或玻璃钢制。

二、型号说明：



三、HLF-6 系列风机箱性能参数

参数 型号	全压 (Pa)	流量 (m ³ /h)	配用 风机	配 用 电 机			噪音 dB(A)	参考 重量 (kg)
				型号	功率 (Kw)	转速 (rpm)		
2.5	523	1696	2.5A	1696	A801-2	1696	0.75	110
	133	848		848	A801-4	848	0.55	
3	767	2930	3A	2930	A802-2	2930	1.1	140
	192	1456		1456	A801-4	1456	0.55	
3.5	1044	4650	3.5A	4650	A90L-2	4650	2.2	175
	261	2327		2327	A801-4	2327	0.55	
4	1363	6946	4A	6946	A132S1-2	6946	5.5	210
	341	341		341	A802-4	341	0.75	
	149	2299		2299	A802-6	2299	0.55	
4.5	1725	9889	4.5A	9889	A132S2-2	9889	7.5	255
	431	4945		4945	A90S-4	4945	1.1	
	189	3274		3274	A802-6	3274	0.55	
5	2130	13656	5A	13656	A60M2-2	13656	15	295
	532	6783		6783	A100L-4	6783	2.2	
	233	4491		4491	A90S-6	4491	0.75	

续表

参数 型号	全压 (Pa)	流量 (m ³ /h)	配用 风机	配 用 电 机			噪音 dB(A)	参考 重量 (kg)
				型号	功率 (Kw)	转速 (rpm)		
5.5	644	9028	5.5 A	A100L-4	3	1450	65	335
	282	5977		A90L-6	1.1	960	60	
	159	4483		A100L2-8	5.5	720	56	
6	767	11721	6A	A132S-4	1.5	1450	69	380
	336	7760		A100L-6	1.1	960	66	
	189	5820		A100L2-8	7.5	720	57	
6.5	990	14902	6.5 A	A132M-4	2.2	1450	70	430
	394	9866		A112M-6	1.1	960	67	
	222	7399		A100L2-8	11	720	58	
7	1044	18612	7A	A160M-4	33	1450	73	500
	457	12322		A132S-6	1.5	960	68	
	257	9242		A112M-8	15	720	59	
7.5	1198	22892	7.5 A	A160L-4	4	1450	75	570
	525	15156		A132M1-6	202	960	70	
	295	11367		A132S-8	18.5	720	63	
8	1363	27782	8A	A180M-4	5.5	1450	79	645
	597	18394		A132M2-6	2.2	960	74	
	336	13795		A132S-8	22	720	66	
8.5	1539	33323	8.5 A	A180L-4	7.5	1450	82	730
	674	22062		A160M-6	3	960	77	
	379	16547		A132M-8	30	720	68	
9	1726	39557	9A	A200L-4	11	1450	85	825
	756	26189		A160L-6	4	960	80	
	425	19642		A160M1-8	37	720	70	
9.5	1920	46526	9.5 A	A225S-4	37	1450	88	940
	842	30803		A160L-6	11	960	83	
	473	23102		A160M2-8	5.5	720	74	
10	2135	54262	10A	A250M-4	55	1450	90	1060
	934	35925		A180L-6	15	960	85	
	525	26944		A180L-8	7.5	720	77	
10.5	2346	62819	10.5 A	A280S-4	75	1450	91	1210
	1028	41591		A200L1-6	18.5	960	86	
	578	31193		A180L-8	11	720	79	

DWT(JZWT)、BDW 系列低噪声屋顶风机

一、产品特点

1、规格形式多,应用范围广:可根据使用场合及风量、压力和噪声的不同要求,选用以下三种形式的风机:

A、轴流式屋顶风机:型号为 DWT - I 型,适用于中低压、大流量的使用场合。根据用户需要还可以设计成双向可逆式送排风,即具有正反工况等效特点的风机,如 DWT - V 型;

B、离心式屋顶风机:型号为 DWT - II 型、DWT - III 型二种型式,适用于风量较小而压力要求较高的场合;

C、无电机涡轮排风机:型号 DWT - IV 型,是一种由室内外空气气压差驱动特殊弧型叶片随轴心转动从而排出室内空气理想的节能通风装置。

2、效率高,噪声低:本风机采用选进的 CAD 软件,经多目标优化设计而成。DWT - I 型系列机号中 12 - 24 共八种机号风机,采用改变转速、角度和叶型的方法,扩充性能参数范围以满足不同使用工况的需要,达到风机与系统匹配,以利实现节能和降噪;

3、运转平稳、寿命长:本风机的转动惯量小,动平稳精度高,运转平稳,且各项性能指标的企业内控标准中的要求均高于风机行业标准,确保风机在同行中处领先地位;

4、适用面广:本风机可以根据使用要求,制作成防爆型、防腐型,适用于易燃、易爆及有腐蚀性气体的场合的强制排风。

二、型号结构说明

1、DWT - I 轴流式屋顶风机直径自 $\Phi 300 - \Phi 2400\text{mm}$,共十七种机号;DWT - II 离心式屋顶风机有 $\Phi 300 - \Phi 1000\text{mm}$ 九种机号;DWT - III 离心式屋顶风机直径自 $\Phi 280 - \Phi 800\text{mm}$,共十种机号;DWT - IV 无电机涡轮排风机有 14" 20"和 27"三种机号,且还可根据用户需要提供其它机号;

2、各种型号的风机结构可参阅总装图,它由叶轮、风筒、风帽、传动部件、活页风门、安全网等部件组成;

3、风机传动形式:DWT - I 型风机 $\Phi \leq 2200\text{mm}$ 采用电机直联传动,如用户根据使用场合需用皮带传动,本公司亦可按要求生产, $\Phi \geq 2200\text{mm}$ 以上采用用皮带形式,也可采用减速器传动形式,活页风门有重力式、电动式和手动式三种;DWT - II、DWT - III 型屋顶风机,采用电机直联传动;

4、屋顶风机应用比较广泛,故有多种使用需求。本公司可按用户不同的技术参数要求进行研制、开发和外形结构的改进;

5、风机送排风压力高于 600Pa 以上应采用离心式风机;压力在 400Pa - 600Pa 应采用混流式通风机;压力低于 400Pa 以下应采用轴流式通风机。外界自然风较强或室内外温差较大时,可采用无电机涡轮排风机;

6、订货注意:防鸟网、安全网、活页风门为风机附件,用户不特别说明我公司不予提供。

三、DWT 系列风机性能参数

DWT - I 型(固定角度轴流式)

叶轮直径 (mm)	风量 (m ³ /h)	风压 (Pa)	转速 (r/min)	装机容量 (kW)	噪声 dB(A)	叶轮直径 (mm)	风量 (m ³ /h)	风压 (Pa)	转速 (r/min)	装机容量 (kW)	噪声 dB(A)
300	3300	181	2850	0.37	66	800	27000	175	960	2.2	72
	3000	206					25000	207			
	2600	232					23000	228			
400	1650	62	1450	0.06	52	900	20000	129	720	1.5	66
	1560	66					18000	154			
	1450	72					16000	167			
500	7450	193	2850	0.75	69	900	15750	78	560	0.75	63
	6350	230					14500	96			
	5300	250					12250	121			
600	5700	176	1450	0.55	67	900	34500	202	960	3.0	76
	5400	184					29000	236			
	4580	190					24000	256			
700	8000	135	1450	0.35	68	1000	32000	126	720	2.2	73
	7000	162					28000	156			
	5600	191					24000	177			
800	7000	113	960	0.37	63	1000	24000	102	560	1.1	67
	6700	122					24500	118			
	6400	131					18600	126			
900	6000	88	720	0.25	58	1000	50000	251	960	5.5	81
	5000	92					45000	286			
	4100	96					39000	317			
1000	15000	232	1450	1.5	73	1000	46000	141	720	3.0	76
	14000	251					40000	167			
	13000	267					35000	183			
1120	11000	168	960	1.1	67	1120	28000	111	560	1.5	69
	10000	183					24000	125			
	9100	193					20000	183			
1200	8500	111	720	0.55	62	1120	56900	253	960	5.5	82
	8000	127					49500	296			
	7600	136					40400	322			
1300	17500	165	960	1.5	69	1120	52500	138	720	3.0	77
	15000	201					45000	169			
	12500	212					40000	183			
1400	12000	141	720	0.75	63	1120	32000	111	560	1.5	71
	11000	163					28000	128			
	9200	177					25000	142			
1500	9300	83	560	0.55	59	1120	32000	111	560	1.5	71
	8500	94					28000	128			
	7200	102					25000	142			

DWT(JZWT)、BDW 系列低噪声屋顶风机

DWT - I 型(可变角度轴流式)

叶轮直径 (mm)	安装角度 deg	风量 (m ³ /h)	风压 (Pa)	转速 (r/min)	装机容量 (kW)	噪声 dB(A)	叶轮直径 (mm)	安装角度 deg	风量 (m ³ /h)	风压 (Pa)	转速 (r/min)	装机容量 (kW)	噪声 dB(A)
1200	22°	57000	196	720	5.5	73	1800	17°	129300	261	720	15	80
	19°	50000	205					15°	112500	276			
	16°	44000	209					13°	96450	287			
	27°	42000	126	560	3	67		23°	96250	122	480	5.5	71
	24°	37500	134					21°	86150	136			
	21°	33000	148					19°	74300	143			
1400	17°	76700	250	720	7.5	77	2000	23°	168700	215	480	15	78
	15°	68000	261					21°	150000	234			
	13°	57500	268					19°	131000	247			
	22°	69000	159	480	4.0	69		21°	125500	118	320	5.5	68
	20°	60000	169					18°	110000	121			
	18°	51500	175					15°	95200	132			
1500	19°	88500	195	720	7.5	78	2200	18°	201600	193	480	15	79
	17°	80000	203					16°	180000	205			
	15°	70000	208					14°	165000	210			
	23°	74750	149	480	4.0	70		29°	155000	135	480	7.5	71
	21°	65000	158					27°	120000	142			
	19°	55800	165					25°	119500	155			
1600	20°	107500	235	720	11	79	2400	19°	220800	212	480	18.5	84
	18°	95000	248					17°	198500	228			
	16°	81500	256					15°	176500	246			
	27°	61000	131	320	4.0	70		26°	175000	148	320	11	77
	25°	52500	152					23°	162000	164			
	23°	42600	167					20°	135000	188			
							21°	140000	150	2220	7.5	70	
							18°	120000	162				
							15°	85000	171				

DWT - II 型(环面出风离心式)

机号	转速 (r/min)	风量 (m ³ /h)	风压 (Pa)	功率 (Kw)	噪声 dB(A)	重量 (kg)
3	1450	878	220	0.75	≤57	88
		925	210			
		1059	188			
		1130	167			
		1253	122			
3.5	1450	1395	299	1.1	≤59	95
		1470	285			
		1682	256			
		1794	227			
		1990	166			
4	1450	1887	412	1.1	≤62	115
		2083	391			
		2194	372			
		2510	334			
		2677	298			
4.5	1450	2966	495	1.1	≤64	154
		3124	471			
		3574	423			
		2812	376			
		4514	231			
5	1450	4068	615	2.2	≤65	195
		4285	582			
		4903	522			
		5438	485			
		6113	378			
6	960	5024	385	1.5	≤65	234
		5512	367			
		6120	630			
		6782	293			
		7338	223			
7	960	8015	548	3.0	≤68	292
		8804	499			
		9827	448			
		10836	398			
		11925	371			
8	960	12563	721	5.5	≤70	374
		13565	686			
		14157	654			
		15824	587			
		16708	521			
10	960	22150	1072	7.5	≤72	396
		23298	1020			
		26573	916			
		28595	813			
		31436	702			

DWT(JZWT)、BDW 系列低噪声屋顶风机

DWT - III型(上出风离心式)

机号 NO	转速 (r/min)	风量 (m ³ /h)	静压 (Pa)	装机容量 (kW)	重量 (kg)	机号 NO	转速 (r/min)	风量 (m ³ /h)	静压 (Pa)	装机容量 (kW)	重量 (kg)
2.8	1440	1260	100	0.18	18	5.6	720	4860	150	0.37	67
		1040	150					1800	200		
	2800	3080	100	0.55	20			960	9040		
		2710	300				8460		150		
3.15	1440	2050	80	0.18	19		1440	7800	200	3.0	77
		1740	150						14040		
		1450	200			12960		300			
	2880	4370	150	1.1	24	11160		500			
		3920	400								
		3470	600								
3.55	1440	2880	100	0.25	21	720	9090	100	0.75	80	
		2620	150				7820	150			
		2320	200				6210	200			
	2880	6270	150	2.2	29	960	12450	150	1.5	83	
			5760				400	11760			200
			4930				700	9840			300
4.0	960	2750	80	0.18	32	1440	20020	150	5.5	85	
		2590	100				18970	300			
		2040	150				17010	500			
	1440	4460	100	0.55	35	720	13800	100	1.1	96	
			4030				200	12600			150
			3420				300	11400			200
4.5	960	3940	100	0.25	34	960	17640	150	98		
		3460	150				16170	200			
		2760	200				14700	300			
	1440	6280	150	1.1	39	1440	27000	200	5.5	136	
			5470				300	25400			300
			4680				400	24000			500
5.0	720	4230	80	0.18	46	720	19800	100	2.2	146	
		3870	100				18000	150			
		2450	150				17200	200			
	960	6120	100	0.55	46	960	26000	150	4	152	
			5530				150	25020			200
			4470				200	24000			300
	1440	9650	150	1.5	52	1440	40000	200	7.5	163	
			8640				300	37800			300
			7740				400	35800			500

DWT - IV型(无电机涡轮式)

机号 NO.	排风口径 (mm)	高度 (mm)	叶片 数	叶片排风面积 (m ² /片)	通风口常年 平均风速(m/s)	排风量 (m ³ /in)	重量	材质	颜色
14	360	300	20	0.0056	3.4(三级风速)	23	4.2	不锈钢/彩钢板	本色/先色
20	500	390	25	0.0083	3.4(三级风速)	42	8.5	不锈钢/彩钢板	本色/先色
27	680	640	36	0.0112	3.4(三级风速)	65	12.5	不锈钢	本色

注:1、一般常年平均风速为3.4m/s(三级风速),室内外温差5℃;如室内温度>5℃,可适当增加安装数量;
 2、建筑物高度在6米以下使用效果较佳。

DWT - IV型(双向轴流式)

机号 NO.	转速 (rpn)	风压 (m ³ /h)	功率 (Pa)	噪声 (kw)	风量 dB(A)	机号 NO.	转速 (rpn)	风压 (m ³ /h)	功率 (Pa)	噪声 (kw)	风量 dB(A)
4	1450	3299	71	0.37	67	7	720	9785	65	0.55	63
5	1450	6835	117	0.55	68	8	1450	27997	299	5.5	78
	960	4525	52	0.37	63		960	18536	131	2.2	72
6	1450	11485	188	1.5	73		720	14040	77	0.75	66
	960	7614	82	0.75	67	9	960	22650	192	3	76
7	1450	19571	235	4	72		720	16988	108	2.2	73
	960	12957	103	1.1	69	7	960	36203	205	7.5	81

2、BDF-87-4(BDF4-75-12)(离心式)

BDF-87-4(BDF4-75-12)型玻璃钢低噪声离心式屋顶风机,是我厂自行设计、制造的新产品。该风机采用无级调速电机,选用优质玻璃钢材料精工制作而成,风机性能、噪声经检测均达到设计要求,具有效率高、耗电少、重量轻、耐腐蚀、运行可靠安装简单等特点;噪声可限制在65dB(A)分贝以内,如噪声值尚不能满足要求,可以在基础和风机之间加消音箱,我厂可为用户代为设计制作。

风机性能参数

机号 NO	转速 r/min		风压调节 范围静压 Pst mmH ₂ O	风量调节 范围 Qm ³ /h kw	电机 型号	电机功率	噪声 dB(a)	重量 (kg)
2.8	200-285		4-15	420-790	YDW 0.25-4	0.25	52	35
	额定 转速	900	8	830				
4	200-285		4-18	650-2500	YDW 0.25-6	0.55	55	50
	额定 转速	750	10	1500				
5.6	200-285		4-35	1200-6500	YDW 0.25-6	0.8	60	75
	额定 转速	750	20	4000				
6.3	200-285		4-45	1600-10000	YDW 0.25-6	1.8	65	95
	额定 转速	750	24	6000				
7.1	200-285		4-56	2500-13500	YDW 0.25-6	3.0	70	120
	额定 转速	750	30	8500				

SWF 系列高效低噪声混流式通风机

一、概述

SWF 系列低噪声混流式通风机列入国家级“星火”计划项目,由上海交通大学研制开发,本公司推广生产的节能通风设备。针对目前通风空调系统中,经常出现风机压力偏高而流量不足或流量偏大而压力不够的这种系统与风机不相匹配的情形,我们根据“准三元”理论和“子午加速”设计原理,研制成功这种比转数介于离心和轴流之间,压力系数高于轴流风机,流量系数大于离心风机的一种新型风机。因此,用户选型范围更为广泛,系统匹配更趋合理,故有利于系统节能。经大量实际应用证明,广大用户一致认为该产品是目前理想的节能、环保、简便、实用的通风设备。

二、特点

1、结构紧凑、安装方便、运行可靠:该风机在相同风量、风压的情况下均比轴流式或离心式体积小,可直接与风筒连接,水平安装或垂直安装,操作使用方便的特点。

2、噪声低:该风机叶型经计算机动态模拟设计,可较大地降低气动噪声,在单位风量、单位风压工况条件下,比 A 声级可降低 3 - 5dB(A),同时在较低转速的情况下,可获得高风机压力。在工矿企业和高级民用建筑的送排风系统中可代替低压离心风机或代替高压轴流风机而不需大量消声措施。

三、型号说明

1、为满足不同的使用需要,我们推出 SWF - I 型和 SWF - II 型二种类型产品。SWF - I 型为单速型,SWF - II 型为双速型,用户可以根据需要选择适当型号规格。

2、原 SWF - III 型(高压型)性能参数和外型尺寸已并入 SWF - I 型。

3、SWF 系列风机尚可制成消音型、防腐型、防爆型、屋顶式等特殊类型,以适应不同的使用场合和条件。

4、推荐工况点仅为五个,若用户选用参数不在此列,请与本公司技术部联系,公司将提供性能曲线供选取。

四、SWF 系列风机性能参数

SWF - I 型(1)

型号	转速 (rpm)	序号	推荐工况点 风量(m ³ /h)	推荐工况点 全压(Pa)	配用电机		A 声级 dB(A)	重量 (kg)
					型 号	功率(Kw)		
2.5	2900	1	2664	358	Y801-2	0.75	72	42
		2	2253	426				
		3	1932	482				
		4	1684	543				
		5	1532	634				
	1450	1	1362	96	Y7124	0.18	64	36
		2	1232	117				
		3	1020	126				
		4	850	147				
		5	743	166				
	960	1	902	54	Y6326	0.09	58	36
		2	746	66				
		3	675	78				
		4	563	83				
		5	492	98				
3	2900	1	4652	512	Y90L-2	2.2	73	67
		2	4410	562				
		3	4018	691				
		4	3605	816				
		5	3212	883				
	1450	1	2312	121	Y7124	0.25	66	45
		2	2205	138				
		3	2009	184				
		4	1803	216				
		5	1606	236				
	960	1	1512	67	Y6326	0.12	60	40
		2	1436	93				
		3	1320	112				
		4	1164	127				
		5	1000	139				
3.5	2900	1	5745	564	Y100L-2	3	74	85
		2	5317	626				
		3	4927	741				
		4	4542	876				
		5	4127	986				
	1450	1	3320	125	Y7124	0.25	68	48
		2	3082	141				
		3	2876	174				
		4	2447	216				
		5	2130	257				
	960	1	1938	76	Y7116	0.18	62	48
		2	1743	89				
		3	1592	103				
		4	1380	127				
		5	1234	146				

SWF - I 型(2)

型号	转速 (rpm)	序号	推荐工况点 风量(m ³ /h)	推荐工况点 全压(Pa)	配用电机		A 声级 dB(A)	重量 (kg)
					型 号	功率(Kw)		
4	2900	1	7228	654	Y112M-2	4	78	100
		2	6801	715				
		3	6221	883				
		4	5688	1107				
		5	5242	1248				
	1450	1	4512	128	Y7124	0.37	71	52
		2	4302	143				
		3	3636	175				
		4	3053	212				
		5	2765	285				
	960	1	2642	86	Y7126	0.25	64	52
		2	2486	107				
		3	2237	129				
		4	1985	145				
		5	1743	156				
4.5	2900	1	9169	672	Y132S-2	5.5	80	125
		2	8731	753				
		3	8159	928				
		4	7561	1187				
		5	7124	1298				
	1450	1	4728	182	Y802-2	0.55	73	70
		2	4552	207				
		3	4040	216				
		4	3392	265				
		5	3160	306				
	960	1	3592	88	Y7126	0.25	66	65
		2	3264	107				
		3	2892	132				
		4	2576	148				
		5	2240	162				
5	2900	1	13110	801	Y132S-2	5.5	83	135
		2	12410	859				
		3	11865	1048				
		4	11342	1212				
		5	9876	1316				
	1450	1	8652	196	Y90S-4	1.1	77	80
		2	7433	220				
		3	6664	178				
		4	5252	326				
		5	4896	382				
	960	1	5624	96	Y8026	0.37	68	75
		2	4984	124				
		3	4322	136				
		4	3778	158				
		5	3215	182				

SWF 系列高效低噪声混流式通风机

SWF - I 型(3)

型号	转速 (rpm)	序号	推荐工况点 风量(m ³ /h)	推荐工况点 全压(Pa)	配用电机		A 声级 dB(A)	重量 (kg)
					型 号	功率(Kw)		
5.5	2900	1	16820	824	Y132 - 2	7.5	84	145
		2	15764	936				
		3	14562	1128				
		4	13450	1229				
		5	12264	1338				
	1450	1	9126	258	Y90L - 4	1.5	78	100
		2	8445	296				
		3	7938	328				
		4	7431	354				
		5	6925	385				
	960	1	6532	119	Y8036	0.55	69	90
		2	5796	134				
		3	5257	148				
		4	4893	175				
		5	4265	206				
6	2900	1	19230	836	Y132S - 2	7.5	85	155
		2	18220	962				
		3	17824	1143				
		4	17210	1256				
		5	15210	1365				
	1450	1	11625	165	Y90L - 4	1.5	79	110
		2	10000	200				
		3	8900	262				
		4	8121	325				
		5	7560	382				
	960	1	8025	128	Y90S - 6	0.75	70	105
		2	7129	142				
		3	6283	176				
		4	5567	205				
		5	4986	236				
6.5	2900	1	25124	524	Y132S - 2	7.5	82	205
		2	23984	685				
		3	23044	832				
		4	21864	952				
		5	18672	1038				
	1450	1	15064	282	Y100S - 4	2.2	80	145
		2	13660	315				
		3	12255	350				
		4	10840	382				
		5	9424	418				
	960	1	10544	155	Y90S - 6	0.75	71	125
		2	9562	178				
		3	8578	198				
		4	7588	215				
		5	7540	238				

SWF - I 型(4)

型号	转速 (rpm)	序号	推荐工况点 风量(m ³ /h)	推荐工况点 全压(Pa)	配用电机		A 声级 dB(A)	重量 (kg)
					型 号	功率(Kw)		
7	2900	1	31380	608	Y160M1 - 2	11	84	250
		2	29880	765				
		3	28805	968				
		4	27330	1108				
		5	24820	1208				
	1450	1	18800	329	Y100L - 4	3	81	175
		2	17075	370				
		3	15319	404				
		4	13550	441				
		5	11780	470				
	960	1	13820	186	Y90L - 6	1.1	74	150
		2	11952	202				
		3	10724	228				
		4	9485	257				
		5	8246	278				
7.5	2900	1	30627	712	Y160M1 - 2	11	87	265
		2	29012	893				
		3	27232	1052				
		4	25518	1183				
		5	23422	1236				
	1450	1	22538	378	Y112M - 4	4	82	195
		2	20490	420				
		3	18382	465				
		4	16260	504				
		5	14136	542				
	960	1	15776	208	Y160L - 6	1.5	76	165
		2	14343	231				
		3	12867	256				
		4	11382	278				
		5	9895	298				
8	1450	1	37350	809	Y160L - 4	15	90	285
		2	35380	992				
		3	33210	1186				
		4	31120	1234				
		5	28564	1305				
	960	1	25467	193	Y132M - 6	4	82	220
		2	22424	292				
		3	18636	382				
		4	17129	448				
		5	16269	516				
	720	1	19185	116	Y112M - 8	1.5	75	195
		2	16818	175				
		3	13977	232				
		4	12846	272				
		5	11528	315				

SWF - I 型(5)

型号	转速 (rpm)	序号	推荐工况点 风量(m ³ /h)	推荐工况点 全压(Pa)	配用电机		A 声级 dB(A)	重量 (kg)
					型 号	功率(Kw)		
9	1450	1	46138	785	Y180M-4	18.5	92	400
		2	41590	946				
		3	39478	1165				
		4	37310	1213				
		5	33579	1343				
	960	1	34206	282	Y132M-6	5.5	86	285
		2	32056	370				
		3	27174	430				
		4	24456	496				
		5	22011	564				
	720	1	25654	164	Y132S-8	2.2	78	245
		2	24042	215				
		3	20381	252				
		4	18342	188				
		5	16508	327				
10	1450	1	51821	792	Y180M-4	18.5	93	460
		2	48152	998				
		3	46952	1168				
		4	45032	1225				
		5	40528	1378				
	960	1	44054	288	Y160M-6	7.5	86	325
		2	40598	329				
		3	36916	371				
		4	33224	428				
		5	29902	496				
	720	1	33041	167	Y132M-8	3	78	285
		2	30448	191				
		3	27687	215				
		4	24198	248				
		5	22427	288				
11	1450	1	59521	806	Y180L-4	22	94	544
		2	56629	967				
		3	55080	1128				
		4	53530	1232				
		5	48177	1382				
	960	1	48729	310	Y160L-6	11	86	430
		2	46099	346				
		3	43572	376				
		4	39215	428				
		5	35294	516				
	720	1	36546	181	Y160M-8	4	80	405
		2	34574	202				
		3	32679	218				
		4	29411	248				
		5	26470	300				

SWF - I 型(6)

型号	转速 (rpm)	序号	推荐工况点 风量(m ³ /h)	推荐工况点 全压(Pa)	配用电机		A 声级 dB(A)	重量 (kg)
					型 号	功率(Kw)		
12	1450	1	83151	865	Y200L-4	30	96	675
		2	78660	974				
		3	73750	1153				
		4	66375	1334				
		5	60923	1396				
	960	1	71092	786	Y180L-6	15	95	635
		2	68358	866				
		3	65158	1083				
		4	62058	1235				
		5	55852	1308				
	720	1	64292	429	Y160M-8	5.5	91	635
		2	60820	471				
		3	57226	498				
		4	51503	558				
		5	47534	625				
13	1450	1	94782	870	Y225S-4	37	97	775
		2	91117	964				
		3	86788	1194				
		4	82382	1356				
		5	74144	1435				
	960	1	87761	805	Y200L-6	18.5	95	735
		2	84386	892				
		3	80386	1106				
		4	76280	1256				
		5	68652	1329				
	720	1	71565	441	Y160L-8	7.5	91	685
		2	67702	482				
		3	63699	508				
		4	57329	568				
		5	51596	637				
14	1450	1	107518	916	Y225M-4	45	98	805
		2	102440	974				
		3	97210	1078				
		4	87489	1275				
		5	78740	1395				
	960	1	99554	849	Y200L-6	22	96	785
		2	94855	902				
		3	90010	998				
		4	81009	1181				
		5	72908	1292				
	720	1	84446	494	Y180L-8	18.5	92	725
		2	79888	540				
		3	72164	572				
		4	67648	642				
		5	60883	723				

SWF 系列高效低噪声混流式通风机

SWF - II 型(双速)(1)

型号	转速 (rpm)	序号	推荐工况点 风量(m ³ /h)	推荐工况点 全压(Pa)	配用电机		A 声级 dB(A)	重量 (kg)
					型 号	功率(Kw)		
6.5	1450/960 (S)	1	25124	524	YD160L-4/6	8/6.5	82	250
		2	23984	658				
		3	23044	832				
		4	21864	952				
		5	18672	1038				
		1	16582	230				
		2	15829	289				
		3	15209	366				
		4	14430	419				
		5	12332	457				
	1450/960 (S)	1	15064	282	YD112M-4/6	2.8/2.2	80	165
		2	13660	315				
		3	12255	350				
		4	10840	382				
		5	9425	418				
		1	9941	124				
		2	9016	139				
		3	8088	154				
		4	7154	167				
5		6220	184					
7	1450/960 (S)	1	31380	608	YD160L-4/6	11/9	83	295
		2	29880	765				
		3	28805	968				
		4	27330	1108				
		5	24820	1208				
		1	20710	268				
		2	19720	336				
		3	19011	426				
		4	18038	488				
		5	16381	532				
	1450/960 (S)	1	18800	329	YD112M-4/6	2.8/2.2	81	185
		2	17075	370				
		3	15319	404				
		4	13550	441				
		5	11780	470				
		1	12050	124				
		2	10140	162				
		3	8943	178				
		4	7799	194				
5		7775	206					

SWF - II 型(双速)(2)

型号	转速 (rpm)	序号	推荐工况点 风量(m ³ /h)	推荐工况点 全压(Pa)	配用电机		A 声级 dB(A)	重量 (kg)					
					型 号	功率(Kw)							
7.5	1450/960 (S)	1	30267	712	YD160L - 4/6	11/9	86	305					
		2	29012	893									
		3	27232	1052									
		4	25518	1183									
		5	23422	1236									
		1	20214	313									
		2	19148	393									
		3	17973	463									
		4	16842	521									
		5	15458	544									
	79												
	1450/960 (S)	1	22538	378	YD132S - 4/6	4/3	82	205					
		2	20490	420									
		3	18382	465									
		4	16260	504									
		5	14136	542									
		1	14875	166									
		2	13523	185									
		3	12132	205									
4		10732	222										
5		9392	238										
76													
7	1450/960 (S)	1	41256	560	YD160L - 4/6	11/9	91	295					
		2	35380	667									
		3	28148	872									
		4	25872	912									
		5	24528	985									
		1	25467	193									
		2	22424	292									
		3	18636	382									
		4	17129	448									
		5	16269	516									
		82											
		8.2	1450/960 (S)	1			46066		539	YD180M - 4/6	14/11	91	340
				2			42370		754				
3	39695			846									
4	34709			926									
5	31862			988									
1	30499			236									
2	28052			331									
3	26291			372									
4	22979			436									
5	21095			452									
84													

SWF - II 型(双速)(3)

型号	转速 (rpm)	序号	推荐工况点 风量(m ³ /h)	推荐工况点 全压(Pa)	配用电机		A 声级 dB(A)	重量 (kg)
					型 号	功率(Kw)		
9	1450/960 (S)	1	56666	644	YD180L - 4/6	17/8	92	420
		2	51590	845				
		3	48044	1984				
		4	43240	1126				
		5	38916	1206				
		1	34206	282				
		2	32056	370				
		3	27174	430				
		4	24456	496				
		5	22011	564				
	960/720 (S)	1	34206	282	YD160M - 6/8	6/4.5	86	375
		2	32056	370				
		3	27174	430				
		4	24456	496				
		5	22011	564				
		1	25654	164				
		2	24042	215				
		3	20381	252				
		4	18342	288				
5		16508	327					
10	1450/960 (S)	1	66541	704	Y200L - 4/6	24/8	93	600
		2	61321	751				
		3	55758	804				
		4	50516	927				
		5	45112	1046				
		1	44054	288				
		2	40598	329				
		3	36916	371				
		4	33224	428				
		5	29902	496				
	960/720 (S)	1	44054	288	YD160L - 6/8	8/6	86	375
		2	40598	329				
		3	36916	371				
		4	33224	428				
		5	29902	496				
		1	33041	167				
		2	30448	191				
		3	27687	215				
		4	24198	248				
		5	22427	288				

SWF - II 型(双速)(4)

型号	转速 (rpm)	序号	推荐工况点 风量(m ³ /h)	推荐工况点 全压(Pa)	配用电动机		A 声级 dB(A)	重量 (kg)
					型 号	功率(Kw)		
11	1450/960 (S)	1	73601	709	YD200L - 4/6	24/8	94	630
		2	68629	789				
		3	63812	843				
		4	57431	954				
		5	52836	1058				
		1	48729	310			86	
		2	46099	346				
		3	43572	370				
		4	37904	420				
		5	34871	465				
12	960/720 (S)	1	85723	763	YD225M - 6/8	25/12	95	700
		2	81093	837				
		3	70631	886				
		4	69112	983				
		5	62823	1100				
		1	64292	429			91	
		2	60820	471				
		3	57226	498				
		4	51834	552				
		5	47117	618				
13	960/720 (S)	1	95420	785	YD250M - 4/6	30/18	95	730
		2	90270	857				
		3	84933	904				
		4	77204	996				
		5	69484	1094				
		1	71565	441			91	
		2	67702	482				
		3	63699	508				
		4	57903	560				
		5	52113	615				
14	960/720 (S)	1	99554	849	YD280S - 6/8	37/25	96	865
		2	94855	902				
		3	90010	998				
		4	81009	1181				
		5	72908	1292				
		1	74665	477			92	
		2	71141	507				
		3	67508	561				
		4	60756	664				
		5	54681	726				

GXF、SJG 系列斜流式风机

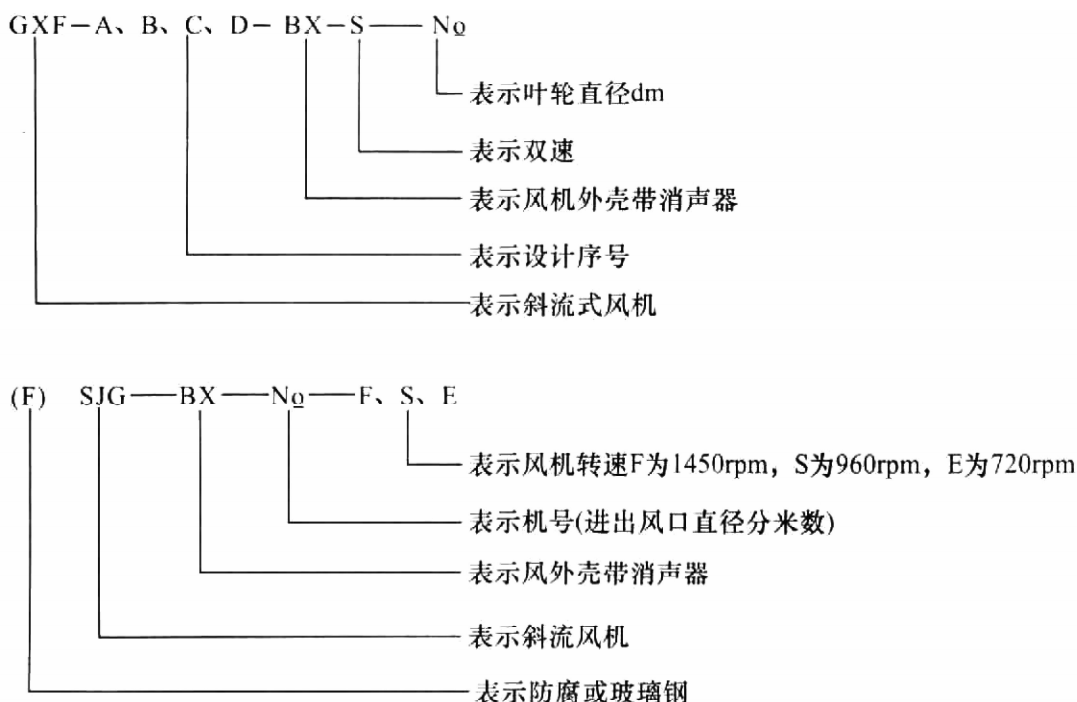
一、概述

GXF、SJG 系列斜流式风机是国家的“星火”项目产品,由上海交通大学研制开发的新一代管道风机。GXF 斜流式风机是一种新型低噪高效节能型斜流式通风机,斜流式风机流量大于离心风机,全压高于轴流风机,体积小于离心风机。该风机通过模拟机的试验研究,采用独特的叶型和叶轮设计取得较高的全压和流量参数,并提高了风机的全压效率。SJG、FSJG 系列斜流式风机是 SWF 系列风机的派生型产品,采用鼓型风筒,调整气流方向从而达到回收静压,提高风压和效率的效果。故兼有离心式风机压力系数较高和轴流风机流量系数较高的特点,具有噪声低、耗电省、结构紧凑等优点。广泛应用于工矿企业、宾馆、饭店、博物馆、体育馆等的送排风系统。

GXF 系列斜流风机按叶轮直径分为 400 ~ 1400mm 十四种规格,按类型分 A、B、C、D、S 五种类型,共五十八个机号。风量由 3000 ~ 90000m³/h,伞压由 185 ~ 2500pa;这样就给设计和用户单位提供了充分的选择条件,具体数据请查风机性能参数表。

SJG、FSJG 系列斜流式风机按叶轮直径分为 200 ~ 800mm 十几种规格、十几个机号,风量由 200 ~ 25000m³/h,全压由 50 ~ 1200pa;具体工况数据请查风机性能参数表。

二、型号说明



三、GXF、SJG 系列风机性能参数表

GXF 型(1)

机号	转速 r/min	工 况	风量 m ³ /h	全压 Pa	功率 Kw	噪声 dB(A)	重量 kg	机号	转速 r/min	工 况	风量 m ³ /h	全压 Pa	功率 Kw	噪声 dB(A)	重量 kg
4 - A	1450	1	4364	185	0.37	68	46	8 - A	960	1	23116	251	3	82	200
		2	4179	204						2	22134	279			
		3	4014	218						3	21262	310			
		4	3633	255						4	19245	344			
		5	3283	266						5	17393	383			
4.5 - A	1450	1	4602	235	0.55	70	56	9 - A	960	1	36215	230	5.5	84	235
		2	4407	258						2	34657	262			
		3	4233	277						3	33270	298			
		4	3832	323						4	29994	338			
		5	3462	337						5	26994	385			
5 - A	1450	1	7799	290	1.1	75	75	10 - A	960	1	44176	247	5.5	85	270
		2	7468	319						2	42408	278			
		3	7174	342						3	40712	309			
		4	6492	399						4	38676	343			
		5	5808	416						5	36743	382			
5.5 - A	1450	1	8736	251	1.5	76	85	11 - A	960	1	48797	282	7.5	86	350
		2	8365	286						2	47821	314			
		3	8035	313						3	46386	330			
		4	7273	382						4	44994	348			
		5	6572	403						5	43644	366			
6 - A	1450	1	11342	293	1.5	76	95	12 - A	720	1	58513	333	11	86	460
		2	10860	308						2	56029	370			
		3	10432	324						3	53821	412			
		4	9442	342						4	48715	453			
		5	8533	360						5	44022	485			
7 - A	960	1	19186	372	3	78	156	13 - A	720	1	74393	383	15	87	615
		2	17177	391						2	71236	432			
		3	15459	412						3	68424	470			
		4	14686	434						4	61936	565			
		5	13952	457						5	55971	593			

GXF 型(2)

机号	转速 r/min	工 况	风量 m ³ /h	全压 Pa	功率 Kw	噪声 dB(A)	重量 kg	机号	转速 r/min	工 况	风量 m ³ /h	全压 Pa	功率 Kw	噪声 dB(A)	重量 kg
4-B	1450	1	5191	337	0.75	70	52	8-B	720	1	24165	391	5.5	79	265
		2	4989	337						2	23225	434			
		3	4778	394						3	22244	482			
		4	4321	400						4	20117	536			
		5	3943	403						5	18359	596			
4.5-B	1450	1	5889	426	1.1	73	65	9-B	720	1	27572	375	5.5	81	265
		2	5660	477						2	25983	417			
		3	5421	499						3	25138	464			
		4	4903	506						4	23797	515			
		5	4474	510						5	21611	573			
5-B	1450	1	7409	425	1.5	76	80	10-B	720	1	37823	453	7.5	83	325
		2	7163	456						2	35642	509			
		3	6712	500						3	34483	538			
		4	6329	533						4	32643	572			
		5	5919	549						5	29645	584			
5.5-B	1450	1	8460	514	2.2	78	90	11-B	720	1	45426	548	11	84	425
		2	8179	551						2	42807	616			
		3	7664	606						3	41415	651			
		4	7227	645						4	39205	692			
		5	6758	664						5	35604	707			
6-B	960	1	10466	391	2.2	75	117	12-B	720	1	58975	652	18.5	86	575
		2	10059	434						2	55578	733			
		3	9634	483						3	53768	775			
		4	8713	537						4	50899	824			
		5	7951	597						5	46224	841			
6.5-B	960	1	13192	390	2.2	75	125	13-B	720	1	66218	765	22	88	640
		2	12678	436						2	62400	860			
		3	12142	456						3	60371	909			
		4	10982	463						4	47150	967			
		5	10022	467						5	51900	987			
7-B	960	1	18419	452	4	79	164	14-B	720	1	80489	657	22	89	695
		2	17702	506						2	78126	761			
		3	16954	529						3	75595	821			
		4	15334	537						4	73064	861			
		5	13994	541						5	67496	951			

GXF 型(3)

机号	转速 r/min	工 况	风量 m ³ /h	全压 Pa	功率 Kw	噪声 dB(A)	重量 kg	机号	转速 r/min	工 况	风量 m ³ /h	全压 Pa	功率 Kw	噪声 dB(A)	重量 kg
4-C	2900	1	7587	1087	4	81	84	8-C	1450	1	37437	981	15	88	295
		2	7335	1167						2	36015	1090			
		3	6873	1282						3	34493	1211			
		4	6481	1366						4	31196	1346			
		5	6061	1406						5	28469	1496			
4.5-C	2900	1	9354	1051	4	81	90	9-C	1450	1	44488	1110	22	89	375
		2	8429	1106						2	42263	1233			
		3	7353	1165						3	40150	1371			
		4	5778	1226						4	38142	1415			
		5	5002	1291						5	36276	1490			
5-C	2900	1	12832	815	5.5	84	127	10-C	1450	1	53701	984	22	90	407
		2	11562	1057						2	51611	1094			
		3	10087	1091						3	49431	1215			
		4	7925	1223						4	44706	1350			
		5	6862	1381						5	40798	1501			
5.5-C	2900	1	16795	874	7.5	85	140	11-C	960	1	60096	1170	30	90	595
		2	15283	972						2	57091	1232			
		3	13907	1080						3	54236	1296			
		4	12516	1335						4	51524	1365			
		5	11264	1483						5	48948	1437			
6-C	2900	1	20531	954	11	87	198	12-C	960	1	70100	1205	30	91	620
		2	19732	1220						2	63090	1268			
		3	18898	1389						3	56781	1335			
		4	17092	1463						4	51102	1406			
		5	15598	1540						5	45992	1480			
6.5-C	2900	1	26350	978	11	89	208	13-C	960	1	88768	990	37	92	750
		2	23978	1087						2	79000	1100			
		3	21820	1208						3	70310	1223			
		4	19638	1475						4	62578	1359			
		5	17674	1548						5	56320	1510			
7-C	1450	1	31490	1199	15	88	260	14-C	960	1	90259	1028	45	93	950
		2	29811	1262						2	83362	1143			
		3	28320	1329						3	70872	1270			
		4	26904	1399						4	68750	1411			
		5	25558	1473						5	58009	1568			

GXF 型(4)

机号	转速 r/min	工 况	风量 m ³ /h	全压 Pa	功率 Kw	噪声 dB(A)	重量 kg	机号	转速 r/min	工 况	风量 m ³ /h	全压 Pa	功率 Kw	噪声 dB(A)	重量 kg
5-D	2900	1	13872	1324	7.5	86	127	9-D	1450	1	40421	1640	37	94	510
		2	12812	1576						2	38848	1823			
		3	11815	1847						3	37026	2025			
		4	10474	1912						4	33650	2250			
		5	8915	2115						5	30709	2501			
5.5-D	2900	1	16362	1613	11	89	180	10-D	1450	1	45625	2107	45	96	670
		2	15111	1920						2	43849	2356			
		3	13935	2244						3	41997	2466			
		4	12354	2330						4	37982	2501			
		5	10515	2577						5	34663	2522			
6-D	2900	1	21242	1684	15	90	215	11-D	960	1	56958	1647	45	97	825
		2	19619	1871						2	54741	1830			
		3	18091	2079						3	52428	2033			
		4	16039	2310						4	47417	2259			
		5	13852	2567						5	43272	2511			
7-D	1450	1	25104	1676	22	92	280	12-D	960	1	63435	1644	55	99	940
		2	24127	1863						2	60966	1827			
		3	23108	2070						3	58390	2030			
		4	20899	2300						4	52809	2256			
		5	19072	2556						5	48193	2507			
8-D	1450	1	33093	1639	30	93	420								
		2	31805	1821											
		3	30461	2023											
		4	27550	2248											
		5	25142	2498											

GXF 型(双速)

机号	转速 r/min	工 况	风量 m ³ /h	全压 Pa	功率 Kw	噪声 dB(A)	重量 kg
6-S	1450	1	13961	758	5.5	78	195
		2	13418	848			
		3	12851	888			
		4	11622	900			
		5	10606	907			
	960	1	9243	332	1.5	72	
		2	8883	371			
		3	8508	389			
		4	7695	394			
		5	7022	397			
7-S	1450	1	27821	1032	11	85	260
		2	26738	1154			
		3	25608	1208			
		4	23161	1225			
		5	21136	1235			
	960	1	18419	452	4	79	
		2	17702	506			
		3	16954	529			
		4	15334	537			
		5	13994	541			
8-S	1450	1	38086	1087	17	88	306
		2	36821	1167			
		3	34502	1282			
		4	32534	1366			
		5	30426	1406			
	960	1	25215	476	5.5	79	
		2	24378	511			
		3	22843	562			
		4	21540	598			
		5	20144	616			
9-S	1450	1	43064	1102	22	89	456
		2	41800	1276			
		3	40446	1376			
		4	39091	1444			
		5	36112	1595			
	960	1	31597	483	8	83	
		2	30669	559			
		3	29676	603			
		4	28682	632			
		5	26496	699			
10-S	960	1	53701	923	22	86	480
		2	51611	1032			
		3	46431	1081			
		4	44706	1096			
		5	40798	1105			
	720	1	40276	519	10	79	
		2	38708	580			
		3	37073	608			
		4	33529	616			
		5	30599	621			

机号	转速 r/min	工 况	风量 m ³ /h	全压 Pa	功率 Kw	噪声 dB(A)	重量 kg
11-S	960	1	60568	974	22	87	550
		2	57076	1095			
		3	55220	1158			
		4	52274	1231			
		5	47472	1257			
	720	1	45426	548	11	80	
		2	42807	616			
		3	41415	651			
		4	39205	692			
		5	35604	707			
12-S	960	1	69818	1068	30	88	719
		2	66327	1121			
		3	63010	1177			
		4	59860	1236			
		5	56867	1298			
	720	1	52363	601	15	82	
		2	49706	631			
		3	47227	662			
		4	44860	695			
		5	42617	730			
13-S	960	1	78854	604	30	91	759
		2	71867	783			
		3	59889	808			
		4	50906	906			
		5	43919	1023			
	720	1	59400	329	15	85	
		2	53900	440			
		3	44856	452			
		4	40370	507			
		5	36333	573			
14-S	960	1	89211	973	37	92	1109
		2	84750	1119			
		3	82512	1178			
		4	80152	1240			
		5	79476	1360			
	720	1	66908	547	18.5	88	
		2	64231	635			
		3	62662	669			
		4	61266	704			
		5	59607	734			

DBF(DSF) 系列低噪声通风(排烟)风机箱

(F)SJG 型

机号	转速 r/min	工 况	风量 m ³ /h	全压 Pa	功率 Kw	噪声 dB(A)	重量 kg	机号	转速 r/min	工 况	风量 m ³ /h	全压 Pa	功率 Kw	噪声 dB(A)	重量 kg
2F	1450	1	200	110	0.06	58	16	5S	960	1	1500	360	0.75	63	90
		2	400	91						2	2500	290			
		3	500	70			12			3	4000	240			30
		4	600	54						4	6000	150			
2.5F	1450	1	300	180	0.18	60	24	5F	1450	1	2000	710	2.2	69	100
		2	450	165						2	4000	580			
		3	600	150			16			3	7000	480			41
		4	1000	110						4	10000	345			
3F	1450	1	500	260	0.37	61	27	6S	960	1	3000	480	1.5	65	150
		2	750	240						2	6000	360			
		3	1500	170			19			3	8000	260			37
		4	2000	130						4	11000	240			
3.5S	960	1	800	140	0.25	59	42	6F	1450	1	4000	1200	5.5	75	165
		2	1500	100						2	8000	870			
		3	2000	80			21			3	12000	690			96
		4	2500	50						4	18000	380			
3.5F	1450	1	1000	320	0.55	61	45	7S	960	1	4000	600	3	72	215
		2	2000	200						2	8000	500			
		3	3000	190			21			3	15000	350			54
		4	4000	110						4	18000	260			
4S	960	1	1000	190	0.37	60	61	8E	720	1	6000	700	4	68	372
		2	2000	150						2	10000	585			
		3	3000	100			22			3	15000	510			160
		4	4000	51						4	25000	210			
4F	1450	1	1500	420	0.75	62	67	8S1	960	1	6000	780	5.5	71	320
		2	2500	390						2	10000	700			
		3	4000	280			34			3	15000	600			100
		4	5000	220						4	25000	400			
4.5S	960	1	1500	360	0.37	61	70	8S2	960	1	6000	880	7.5	72	360
		2	3000	275						2	10000	790			
		3	4000	150			25			3	15000	685			150
		4	5000	100						4	25000	510			
4.5F	1450	1	2000	580	1.1	68	80			1	6000	880	7.5	72	360
		2	4000	480						2	10000	790			
		3	6000	350			34			3	15000	685			150
		4	7000	250						4	25000	510			

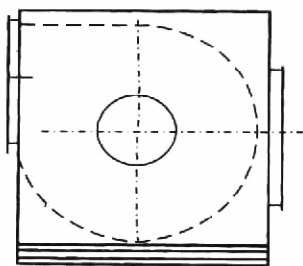
DBF(DSF)系列低噪声通风(排烟)风机箱

一、概述

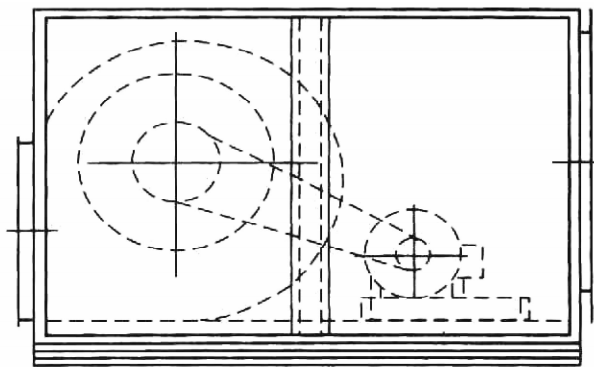
DBF 系列低噪声风机箱是一种新型风动力源,与常用通风设备相比,具有风量大、噪声低、耗电少、现场拆装方便等特点。直联式风机采用了 DF 系列低噪声风机,特别适用于一般工厂,民用建筑,教育科研及办公大楼的通风换气以及空调系统的串联加压等。E 式传动采用了本厂专为空调设计的低噪声系列风机,. 同时改型后的 DSF 风机箱除了能送排风之外,还能排放 300℃ 以上的高温气体并连续运行 100 分钟以上。

二、特点

1. 品种、规格多、风量、风压选择范围广。
2. 配有多方位进风口,机组可采用吊顶、落地安装。有利于工程设计安装。
3. 采用低噪声离心通风机,机组具有噪声低、振动小、风量大、体积小。
4. 采用金属可拆卸框架和内贴隔热吸声板,可现场拆装,安置灵活。
5. 改型后的 DSF 型消防高温排烟风机箱,采用耐高温结构板、电动机及传动部件均安置在箱体外端,从而具有消防排烟功能。

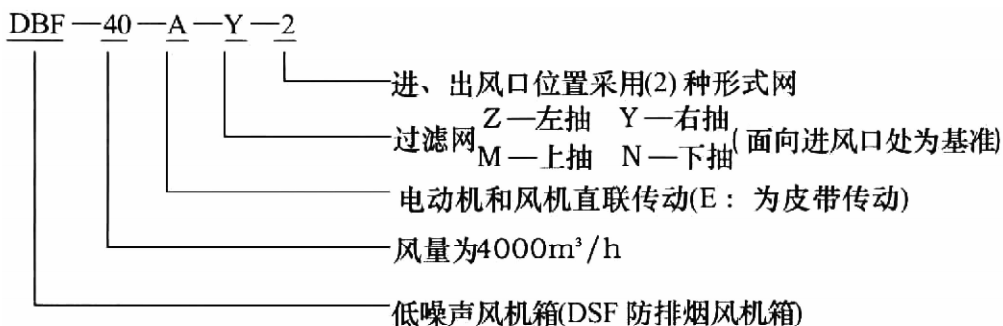


DBF 型(配 A 型风机)



DBF 型(配 E 型风机)

三、型号说明



四、DBF 系列风机箱性能参数

配 A 型风机

型 号	风量 (m ³ /h)	余压 (Pa)	配用风机 (台)	风机电机		噪声 dB(A)	参考重量 (kg)
				功率(Kw)	转速(rpm)		
DBF20	2000	190	1 - DF2.5A	0.25 × 1	930	56	85
DBF30	3000	323		0.55 × 1	1350	60	90
DBF2 × 20	4000	190	2 - DF2.5A	0.25 × 2	930	58	175
DFB40		373	1 - DF3.15 II A	0.8 × 1	930	60	180
DBF50	5000	441		1.1 × 1	930	60	185
DBF3 × 20	6000	190	3 - DF2.5A	0.25 × 3	930	61	250
DBF2 × 30		323	2 - DF2.5A	0.55 × 2	1350	64	180
DBF60		302	1 - DF3.15 II A	1.1 × 1	930	63	210
DBF70	7000	385	1 - DF4.0A	1.5 × 1	930	63	220
DBF2 × 40	8000	373	2 - DF3.15 II A	0.8 × 2	930	64	290
DBF80		307	1 - DF4.0A	1.8 × 1	930	63	220
DBF3 × 30	9000	323	3 - DF2.5A	0.55 × 3	1350	66	300
DBF90		450	1 - DF4.0A	2.2 × 1	950	65	250
DBF2 × 50	10000	441	1 - DF3.15 II A	1.1 × 2	930	65	300
DBF100		601	1 - DF4.5A	3 × 1	930	65	260
DBF3 × 40	12000	373	3 - DF3.15 II A	0.8 × 3	930	66	380
DBF2 × 60		302	2 - DF3.15 II A	1.12	930	65	320
DBF120		750	1 - DF4.5A	4 × 1	930	65	280
DBF2 × 70	14000	385	2 - DF4.0A	1.5 × 2	930	65	330
DBF3 × 50	15000	441	3 - DF3.15 II A	1.1 × 3	930	66	420
DBF2 × 80	16000	407	2 - DF4.0A	1.8 × 2	930	65	340
DBF2 × 90	18000	450		2.2 × 2	950	67	470
DBF2 × 100	20000	601	2 - DF4.5A	3 × 2	930	68	500
DBF2 × 120	24000	750		4 × 2	930	70	520

配 E 型风机

型 号		风量 (m ³ /h)	余压 (Pa)	配用风机 (台)	风机电机		噪声 dB(A)	参考重量 (kg)
					功率(Kw)	转速(rpm)		
DBF40	a	4000	330	1 - DF3.5E	Y802 - 4	0.75	66	280
	b		495		Y90S - 4	1.1	68	290
	c		680		Y90S - 4	2.2	70	300
DBF50	a	5000	370	1 - DF4E	Y90S - 4	1.1	67	300
	b		535		Y90L - 4	1.5	69	305
	c		720		Y100L - 4	2.2	71	310
DBF60	a	6000	458	1 - DF4.5E	Y100L - 4	2.2	69	310
	b		565				70	310
	c		770		Y100L - 4	3	71	315
DBF80	a	8000	700	1 - DF4.5E	Y100L - 4	3	72	315
	b		860		Y112M - 4	4	73	325
	c		1030		Y132S - 4	5.5	74	340
DBF100	a	10000	304	1 - DF5E	Y100L - 4	3	71	380
	b		1084		Y132M - 4	7.5	73	400
	c		1216				74	400
DBF120	a	12000	490	1 - DF5.6E	Y112M - 4	4	72	420
	b		993		Y132S - 4	5.5	73	440
	c		1196		Y132M - 4	7.5	75	450
DBF150	a	15000	373	1 - DF6.3E	Y132M - 6	4	72	510
	b		430				72	510
	c		760		Y132M - 4	7.5	74	510
	d		843		Y160M - 4	11	75	550
DBF200	a	20000	471	1 - DF6.3E	Y132S - 4	5.5	74	510
	b		1069		Y160L - 6	15	75	570
	c		1245				75	570
DBF250	a	25000	726	1 - DF6.3E	Y160M - 4	11	74	550
DBF280	a	28000	444	1 - DF7.1E	Y160M - 6	7.5	75	690
	b		922		Y160L - 4	15	76	700
	c		1422		Y180L - 4	22	78	740
DBF320	a	32000	785	1 - DF7.1E	Y160L - 4	15	78	700
	b		1206		Y180L - 4	22	79	740
DBF350	a	35000	814	1 - DF7.1 II E	Y180L - 6	15	79	875
	b		1520		Y200L - 4	30	80	940
DBF400	a	40000	1294	1 - DF7.1 II E	Y200L - 4	30	80	940
	b		1324				80	940

DZ、DFZ 系列低噪声空调轴流风机

一、概述

DZ、DFZ 系列低噪声空调轴流风机系上海交通大学研制产品,采用低转速、较小轮毂比、高压力系数的设计方法,研制而成大弦长、空间扭曲、倾斜式宽叶片,实际应用证明,本产品具有高效节能、噪声低、振动小、运行可靠平稳等特点。已广泛应用于一般厂房、纺织厂电厂、变电所和办公楼等工矿企业和民用建筑的集中式空气调节和局部通风换气。

二、DZ、DFZ 系列风机性能参数表：

类别	型号	机号	风量 (m^3/h)	全压 (Pa)	转速 (r/min)	电机容量 (Kw)	噪声 dB(A)	重量 (kg)
壁式 送排风	DZ-11 型	2.2C	400	30	1450	0.025	54	11
		3C	1600	40	1450	0.06	63.5	14.5
		4B	4000	98	960	0.25	64.5	28
		5A	6000	80	720	0.25	64	36.5
		5B	7000	128	960	0.37	70	36.5
		6A	9500	88	720	0.55	69	46
		7A	15000	137	720	1.1	72	80
		8A	22000	157	720	1.5	77	98
管道式 (岗位式 送排风)	DZ-12、13 型	2.5D	2000	216	2800	0.37	65	10
		3C	1600	40	1450	0.06	61.5	14.5
		3.2D	3000	206	2800	0.37	68	18
		4C	5000	167	1450	0.55	69	18.6
		5B	5500	128	960	0.37	70	36.5
		5C	7000	177	1450	0.75	75	43
		6B	10000	196	960	1.1	77.5	68
		6C	15000	294	1450	2.2	80.5	83
		7A	14000	137	720	1.1	69	80
		7B	18000	235	960	2.2	78	102
		7C	20000	343	1450	3	81.5	103
		8A	20000	157	720	1.5	76.5	98
		8B	25000	196	960	2.2	80.5	112
8C	28000	294	1450	4	81.5	122		
纺织电 厂专用	DFZ 型	8A	25000 - 30000	350 - 500	/	3 - 5.5	/	/
		10A	40000 - 55000	350 - 500	/	5.5 - 11	/	/
		12A	55000 - 60000	350 - 500	/	7.5 - 15	/	/
		14A	60000 - 80000	350 - 500	/	11 - 18.5	/	/
		16E	80000 - 130000	350 - 500	/	11 - 30	/	/
		20E	130000 - 150000	350 - 500	/	18.5 - 30	/	/
		24E	160000 - 200000	350 - 500	/	30 - 37	/	/

T35 - 11(T40 - 11)系列轴流式通风机

一、概述

T35 - 11(T40 - 11)系列轴流式通风机是我国八十年代在 T30 - 11 的基础上改进设计的新型风机,它与 T30 - 11 风机相比具有明显优点:①结构更合理。②性能有较大提高,全压较力为 89.5%。③噪声更低,噪声(比 A 声级)降低 3.6dB(A)。本系列风机适用于输送易燃易爆无腐蚀性气体,环境温度不得超过 60℃,广泛应用于一般工厂、仓库、办公室、住宅内通风换气或强暖气散热,也可有较长的排气管道内间隔串联安装,以提高管道中的压力,卸下电机还可做自由风扇。

二、T35 - 11(T40 - 11)系列通风机性能参数

机号	叶轮直径 (mm)	叶轮周转速 (m/s)	叶轮转速 (rpm)	中片角度 (deg)	风量 (m ³ /h)	全压 (mmH ₂ O)	效率	需用轴功率 (Kw)	采用功率 (Kw)	电机	
										型号	功率 (Kw)
2.8	280	42.5	2900	15	1649	15.5	0.87	0.080	0.092	YSF - 5622	0.120
				20	2167	17.2	0.88	0.115	0.133	YSF - 5622	0.180
				25	2685	17.7	0.895	0.145	0.166	YSF - 5632	0.180
				30	2921	19	0.88	0.175	0.197	YSF - 5632	0.180
				35	3202	23.7	0.86	0.240	0.276	YSF - 5632	0.250
	21.3	1450	15	826	3.9	0.87	0.010	0.012	YSF - 5614	0.025	
			20	1086	4.4	0.88	0.015	0.017	YSF - 5614	0.025	
			25	1346	4.5	0.895	0.018	0.021	YSF - 5614	0.025	
			30	1464	4.9	0.88	0.022	0.026	YSF - 5624	0.040	
			35	1605	6.1	0.86	0.031	0.036	YSF - 5624	0.040	
3.15	315	47.5	2900	15	2339	19.6	0.87	0.144	0.166	YSF - 6322	0.180
				20	3070	21.8	0.88	0.207	0.238	YSF - 6322	0.250
				25	3810	22.4	0.895	0.259	0.298	YSF - 6322	0.370
				30	4141	24.2	0.88	0.309	0.355	YSF - 6322	0.370
				35	4545	30.0	0.86	0.430	0.495	YSF - 7122	0.550
	23.9	1450	15	1169	4.9	0.87	0.018	0.020	YSF - 5614	0.025	
			20	1537	5.4	0.88	0.026	0.030	YSF - 5624	0.040	
			25	1905	5.6	0.895	0.032	0.037	YSF - 5624	0.040	
			30	2072	6.0	0.88	0.039	0.045	YSF - 5624	0.060	
			35	2273	7.5	0.86	0.053	0.061	YSF - 5624	0.060	
3.53	353	53.9	2900	15	3367	24.6	0.87	0.061	0.300	YSF - 7112	0.370
				20	4426	27.7	0.88	0.383	0.436	YSF - 7122	0.550
				25	5484	28.4	0.895	0.487	0.544	YSF - 7122	0.550
				30	5965	30.6	0.88	0.564	0.640	YSF - 7132	0.750
				35	6542	38.0	0.86	0.787	0.905	YSF - 8022	1.1
	27.0	1450	15	1680	6.2	0.87	0.033	0.038	YSF - 5624	0.040	
			20	2208	6.9	0.88	0.047	0.054	YSF - 5624	0.060	
			25	2737	7.1	0.895	0.053	0.068	YSF - 5624	0.090	
			30	2977	7.6	0.88	0.070	0.081	YSF - 5624	0.090	
			35	3265	9.5	0.86	0.098	0.113	YSF - 6314	0.120	
4	400	60.7	2900	15	4806	31.6	0.87	0.475	0.546	YSF - 7712	0.550
				20	6316	35.2	0.88	0.688	0.791	YSF - 8022	1.1
				25	7826	36.1	0.895	0.859	0.988	YSF - 8022	1.1
				30	8513	38.8	0.88	1.021	1.175	YSF - 8022	1.1
				35	9336	48.3	0.86	1.427	1.641	YSF - 90S - 2	1.5
	30.4	1450	15	2406	7.9	0.87	0.059	0.066	YSF - 5624	0.090	
			20	2163	8.8	0.88	0.086	0.099	YSF - 6314	0.120	
			25	3922	9.0	0.895	0.107	0.123	YSF - 6314	0.120	
			30	4263	9.7	0.88	0.128	0.147	YSF - 6324	0.180	
			35	4678	12.1	0.86	0.179	0.206	YSF - 7114	0.250	

T35 - 11 (T40 - 11) 系列轴流式通风机

机号	叶轮直径 (mm)	叶轮周转速 (m/s)	叶轮转速 (rpm)	中片角度 (deg)	风量 (m ³ /h)	全压 (mmH ₂ O)	效率	需用轴功率 (Kw)	采用功率 (Kw)	电 机		
										型 号	功率 (Kw)	
4.8	450	34.2	1450	15	3427	10.0	0.87	0.107	0.123	YSF - 6314	0.120	
				20	4504	11.2	0.88	0.156	0.179	YSF - 6324	0.180	
				25	5881	11.5	0.895	0.158	0.224	YSF - 7114	0.250	
				30	6070	12.3	0.88	0.231	0.266	YSF - 7124	0.370	
				35	6658	15.3	0.86	0.322	0.370	YSF - 7124	0.370	
5	500	38.0	1450	15	4700	12.4	0.87	0.182	0.210	YSF - 7114	0.250	
				20	6178	13.8	0.88	0.264	0.308	YSF - 7124	0.370	
				25	7655	14.1	0.895	0.328	0.370	YSF - 7124	0.370	
				30	8832	15.2	0.88	0.392	0.450	YSF - 8014	0.550	
				35	9713	18.9	0.86	0.546	0.628	YSF - 8024	0.750	
			25.1	960	15	3314	5.4	0.87	0.053	0.061	YSF - 8026	0.370
					20	4129	6.0	0.88	0.079	0.088	YSF - 8026	0.370
					25	5117	6.2	0.895	0.096	0.111	YSF - 8026	0.370
					30	5566	6.6	0.88	0.114	0.131	YSF - 8026	0.370
					35	6104	8.3	0.86	0.160	0.184	YSF - 8026	0.370
5.6	560	42.5	1450	15	6595	15.4	0.87	0.318	0.365	YSF - 7124	0.370	
				20	8667	17.2	0.88	0.461	0.530	YSF - 8014	0.550	
				25	10739	17.7	0.895	0.578	0.665	YSF - 8024	0.750	
				30	11682	19.0	0.88	0.687	0.710	YSF90S - 4	1.1	
				35	12812	23.7	0.86	0.961	1.1	YSF90S - 4	1.1	
			28.1	960	15	4362	6.8	0.87	0.093	0.106	YSF - 8026	0.370
					20	5730	7.5	0.88	0.136	0.153	YSF - 8026	0.370
					25	7101	7.7	0.895	0.166	0.191	YSF - 8026	0.370
					30	7724	8.3	0.88	0.198	0.228	YSF - 8026	0.370
					35	8471	10.3	0.86	0.276	0.318	YSF - 8026	0.370
6.3	630	47.8	1450	15	9393	19.6	0.87	0.576	0.662	YSF - 8024	0.75	
				20	12345	21.8	0.88	0.833	0.958	YSF90S - 4	1.1	
				25	15297	22.4	0.895	1.043	1.199	YSF90S - 4	1.5	
				30	16639	24.1	0.88	1.241	1.428	YSF90S - 4	1.5	
				35	18250	30.0	0.86	1.734	1.994	YSF100L - 4	2.2	
			31.7	960	15	6219	8.6	0.87	0.167	0.192	YSF - 8026	0.370
					20	8173	9.6	0.88	0.243	0.249	YSF - 8026	0.370
					25	10128	9.8	0.895	0.301	0.347	YSF - 8026	0.370
					30	11016	10.6	0.88	0.365	0.415	YSF90S - 6	0.750
					35	12082	13.1	0.86	0.501	0.576	YSF90S - 6	0.750

机号	叶轮直径 (mm)	叶轮周转速 (m/s)	叶轮转速 (rpm)	中片角度 (deg)	风量 (m ³ /h)	全压 (mmH ₂ O)	效率	需用轴功率 (Kw)	采用功率 (Kw)	电 机	
										型 号	功率 (Kw)
7.1	710	53.9	1450	15	13444	24.9	0.87	1.048	1.205	YSF90L-4	1.5
				20	17670	27.7	0.88	1.515	1.742	YSF100-4	2.2
				25	21895	28.8	0.895	1.892	1.176	YSF100-4	2.2
				30	23815	30.6	0.88	2.255	2.593	YSF100-4	3
				35	26120	38.0	0.86	3.143	3.614	YSF112M-4	4
	36.7	960	15	8902	11.0	0.87	0.307	0.353	YSF90S-6	0.75	
			20	11700	12.2	0.88	0.442	0.508	YSF90S-6	0.75	
			25	14498	12.5	0.895	0.551	0.633	YSF90S-6	0.75	
			30	15769	13.4	0.88	0.654	0.752	YSF90S-6	0.75	
			35	17296	16.7	0.86	0.915	1.052	YSF90L-6	1.1	
8	800	60.7	1450	15	19235	31.6	0.87	1.903	2.188	YSF100-4	2.2
				20	25280	35.2	0.88	2.754	3.167	YSF112M-4	4
				25	31325	36.1	0.895	3.441	3.957	YSF112M-4	4
				30	34073	38.8	0.88	4.091	4.705	YSF132S-4	5.5
				35	37070	48.3	0.86	5.716	6.753	YSF132M-4	7.5
	40.2	960	15	12733	13.9	0.87	0.554	0.637	YSF90S-6	0.75	
			20	16733	15.4	0.88	0.795	0.918	YSF90S-6	1.1	
			25	20735	15.8	0.895	0.999	1.149	YSF100L-6	1.5	
			30	22559	17.0	0.88	1.187	1.365	YSF100L-6	1.5	
			35	24739	21.2	0.86	1.661	1.910	YSF112M-6	2.2	
9	900	45.2	960	15	18132	17.5	0.87	0.99	1.139	YSF100L-6	1.5
				20	23830	19.5	0.88	1.428	1.654	YSF112M-6	2.2
				25	29529	20.0	0.895	1.797	2.067	YSF132S-6	3
				30	32119	21.5	0.88	2.137	2.548	YSF132S-6	3
				35	35227	26.8	0.86	2.990	3.439	YSF132-6	4
10	1000	50.3	960	15	24874	21.7	0.87	1.609	1.944	YSF112M-6	2.2
				20	23691	24.1	0.88	2.443	2.804	YSF132S-6	3
				25	40508	24.7	0.895	3.044	3.501	YSF132M-6	4
				30	44062	26.6	0.88	3.427	4.171	YSF132-6	4
				35	48326	33.1	0.86	5.065	5.825	YSF160M-6	7.5
11.2	1120	56.3	960	15	34944	27.2	0.87	2.975	3.421	YSF132-6	4
				20	45927	30.3	0.88	4.307	4.953	YSF132-6	5.5
				25	56909	31.0	0.895	5.368	6.173	YSF160M-6	7.5
				30	61091	34.4	0.88	6.571	7.557	YSF160L-6	7.5
				35	67892	41.5	0.86	8.922	10.260	YSF160L-6	11

SDS 系列隧道射流风机

一、特性及应用

SDS 系列射流式通风机广泛应用于隧道、地铁、矿山等工程的专用通风,通常悬挂在隧道顶部,利用隧道本身作为风道。风机叶型经过 CAD 优化设计,电机采用专门设计,进出风两端加消声段,故使风机运行时具有推力高且气动噪声低。风机安装于隧道横断面内不占用交通面积,无需特别通风建筑,安装方便。水平安装:一般适用于长的隧道理;半水平安装:一般适用于较短的隧道。空气从隧道的端水平方向吸入,另一端水平方向排出,在排风过程中吸走隧道内烟雾废气。如发生火灾,风机可作消防排烟风机使用,并进行正反转双向排风排烟,连续运行时间超过 60min。

二、SDS 系列风机性能参数表

SDS - D 单向通风型

机号	页角 代码	转速 rpm	流量 m ³ /s	轴向推力 N	出口风速 m/s	单速功率 Kw	噪声 db(A)	双速功率 (Kw)
5.6	1	2900	8.6	385	35.1	11	75	12.5/2.8
		1450	4.1	87	16.8	1.5	63	
	2	2900	7.8	315	31.7	7.5	73	8.0/2.0
		1450	3.8	76	15.6	1.1	61	
	3	2900	7	245	28.4	5.5	71	-
	4	2900	6.2	200	25.2	4	68	-
6.3	1	2900	11.8	540	37.8	15	75	16/3.8
		1450	5.5	139	17.6	2.2	63	
	2	2900	10.5	430	33.6	11	73	16/3.8
		1450	5	102	16.1	1.5	61	
	3	2900	9.2	330	29.5	7.5	71	-
	4	2900	8.2	260	26.4	5.5	68	-
7.1	1	2900	14.8	660	37.4	18.5	75	16/3.8
		1450	7.1	162	17.9	2.2	63	
	2	2900	13.5	550	34.1	15	73	16/3.8
		1450	6.3	131	15.9	1.5	61	
	3	2900	12.1	435	30.6	11	72	-
	4	2900	10.5	340	26.5	7.5	69	-
8	1	1450	14.8	55	29.5	15	75	15.5/5.1
		960	10	240	19.9	4	68	
	2	1450	13.8	475	27.5	11	74	12.0/4.0
		960	9.1	210	18.1	3	67	
	3	1450	12.2	375	24.3	7.5	72	-
	4	1450	11	300	21.9	5.5	70	-
9	1	1450	21.1	870	33.2	22	75	24/8.5
		960	13.8	380	21.7	7.5	68	
	2	1450	19.2	735	30.2	18.5	73.5	18/6.2
		960	12.4	315	19.5	5.5	66	
	3	1450	17.3	600	27.2	15	71	-
	4	1450	14.2	410	22.3	7.5	68	-
10	1	1450	27.6	1130	35.1	30	75	33.0/11.0
		960	18.2	490	23.2	11	68	
	2	1450	23.2	800	29.5	22	73	24/8.5
		960	14.8	340	18.8	5.5	66	
	3	1450	20.4	670	26	15	71	-
	4	1450	18.8	550	23.9	11	68	-

11.2	1	1450	34.8	1370	35.5	37	75	38/13
		960	22.1	600	22.8	11	68	
	2	1450	31.4	1100	32.1	30	73.5	33.0/11.0
		960	19.6	465	20.2	7.5	67	
3	1450	27.4	900	27.9	22	72	-	
4	1450	24.4	710	25	15	69	-	
12.5	1	1450	42.4	1690	34.6	45	75	47/16
		960	27.2	740	22.2	15	68	
	2	1450	37.8	1350	30.8	37	73.5	38/13
		960	24.2	590	19.8	11	67	
3	1450	32.2	1005	26.3	22	71	-	
4	1450	30.4	880	24.8	18.5	69	-	

SDS - D 双向通风型

机号	页角代码	转速 rpm	流量 m ³ /s	轴向推力 N	出口风速 m/s	单速功率 Kw	噪声 db(A)	双速功率 (Kw)
5.6	1	2900	8.4	340	34.1	11	75	12.5/2.8
		1450	4	82	16.2	1.5	68	
	2	2900	7.6	280	30.9	7.5	73	8.0/2.0
		1450	3.7	71	15.1	1.1	61	
3	2900	6.7	210	27.2	5.5	71	-	
4	2900	6	175	24.2	4	68	-	
6.3	1	2900	11.2	480	35.8	15	75	16/3.8
		1450	5.4	117	17.3	2.2	63	
	2	2900	10	375	32	11	73	16/2.8
		1450	4.6	85	14.7	1.5	61	
3	2900	8.6	280	27.5	7.5	71	-	
4	2900	7.8	230	25	5.5	68	-	
7.1	1	2900	13.3	555	33.7	18.5	75	16/3.8
		1450	6.5	132	16.4	2.2	63	
	2	2900	12.2	165	30.8	15	73	16/3.8
		1450	6	112	15.2	1.5	61	
3	2900	10.8	365	27.3	11	72	-	
4	2900	9.5	285	24.1	7.5	69	-	
8	1	1450	13.8	450	29.5	15	75	15.5/5.1
		960	8.9	200	19.9	4	68	
	2	1450	12.8	390	27.5	11	74	12.0/4.0
		960	8.3	170	18.1	3	67	
3	1450	11	243	31.0	7.5	72	-	
4	1450	10	250	21.9	5.5	70	-	
9	1	1450	19.4	725	33.2	22	75	24/8.5
		960	12	315	21.7	7.5	68	
	2	1450	17.6	610	30.2	18.5	73.5	18/6.2
		960	11.2	260	19.5	5.5	66	
3	1450	16	550	27.2	15	71	-	
4	1450	12.4	340	22.3	7.5	68	-	
10	1	1450	24.8	950	35.1	30	75	33.0/11.0
		960	16.2	415	23.2	11	68	
	2	1450	22.1	750	29.5	22	73	24/8.5
		960	13.8	330	18.8	5.5	66	
3	1450	18.8	550	26	15	71	-	
4	1450	17.4	450	23.9	11	68	-	
11.2	1	1450	32.2	1220	32.7	37	75	38/13
		960	20.5	5302	21	11	68	
	2	1450	30.2	1080	30.7	30	73.5	33.0/11.0
		960	19.6	475	20	7.5	67	
3	1450	26.1	805	26.5	22	72	-	
4	1450	22.8	640	23.1	15	69	-	
12.5	1	1450	40.2	1470	32.8	45	75	47/16
		960	35.4	640	20.7	15	68	
	2	1450	37.2	1260	30.3	37	73.5	38/13
		960	23.2	550	18.9	11	67	
3	1450	30.1	860	24.5	22	71	-	
4	1450	28.1	750	22.9	18.5	69	-	

YDF 系列(智能型)喷流诱导风机

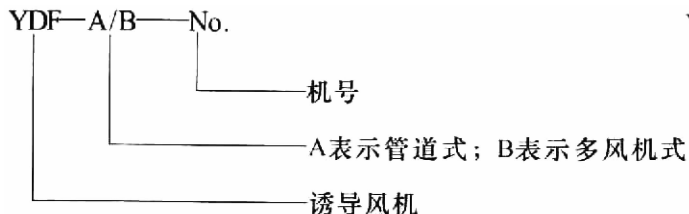
一、特性及应用

诱导风机是根据高速射流诱导通风理念而设计的新型风机,由多组该风机组成的无风道诱导通风子系统可与送风机、排风风机组成整个通风排烟系统。其工作原理是由以系统设计、适当布置的多台诱导风机喷嘴射出的定向高速气流,诱导室外的新鲜空气或经过处理的空气,在无风管的条件下将其送到所要求的区域,实现最佳的室内气流组织,以达到高效经济的通风换气效果。使用无管道射流诱导通风系统时,可省去设计、制造、安装风管及其它配套工程方面的费用。这部分费用比使用的诱导风机机组昂贵的多,而且以整个层面为通风风道,送风风机、排风风机所需要风压比使用管道时小的多,这样就可以选用大风量较低风压的风机,使所需功率降低,大幅度降低了运行成本和投资费用。当送排风机停止运转时,诱导风机仍可运转,起到局部通风换气的作用。

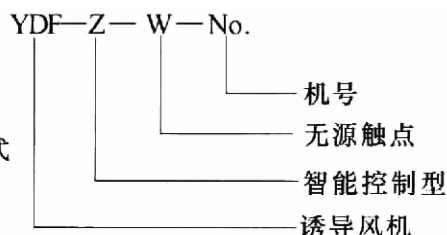
诱导风机内置高效率离心风机,具有明显的噪声低、体积小、重量轻、吊装方便(立式、卧式均可)、维护简单的特点,已广泛应用于地下停车场,体育馆、车间、仓库、商场、超市、娱乐场所等大型场所的通风。

二、型号说明

YDF 系列诱导风机根据用户不同的需要可分为三种类型,即:YDF - A 系列管道式诱导风帆、YDF - 系列多风机式诱导风机和 YDF - Z 系列智能型诱导风机。管道式诱导风机由高压风机、小口径螺旋风管和喷嘴组成;多风机式诱导风机由多台超薄型风机和喷嘴组成;智能型诱导风机带智能控制装置。



普通型



智能型

三、YDF 系列风机性能参数

1、YDF - A 系列(管道式)

型号	叶轮直径 (mm)	风量 (m ³ /h)	全压 (Pa)	转速 (rpm)	功率 (Kw)	噪声 dB(A)	效率 (%)
YDF - A - 2.5	250	3600	1736	4428	4	87	71
YDF - A - 2.8	280	6000	1760	3900	5.5	87	72

2、YDF - B 和 YDF - Z 系列(多风机式和智能型)

型号	风量 (m ³ /h)	喷嘴形式 (直径×个数)	射程 (m)	功率 (w)	电源 (V/Hz)	噪声 dB(A)	重量 (kg)
YDF - B/Z - 2.5	630 ~ 850	Φ100 × 2	12	120 ~ 150	220/50	58	28
		Φ80 × 3	10				
YDF - B/Z - 3	985 ~ 1350	Φ100 × 2	18	180 ~ 300	220/50	60	35
		Φ80 × 3	15				

四、结构说明

1. YDF - A 型《管道式》:

(1) 箱体由超硬铝合金框架与铝合金三通接头以铆接方式组合成架构,再嵌入内夹消声材料的面板。箱体两侧均附可开启之检修门,以提供皮带调整及维修检视用,风机与电机之共同底座垫有橡胶防振块,风机出口并用帆布接头与箱体联结,使振动隔离。

(2) 风机叶轮为离心后弯式叶片,性能符合 GB1236 - 2000 等标准,并经静动平衡校正。

(3) 轴承使用自润滑式含油深沟球轴承,免加黄油保养,并固定于风壳侧板上,使之适应长期运转。

(4) 消音箱直接延伸于高压风机箱体后侧,并由 3 层消音板间隔成 2 个通风道,消音材料为超细玻璃棉,内层为镀锌微孔板。

(5) 过滤网采用不锈钢滤网,可方便拆卸清洗。

(6) 喷头由不锈钢材料制成,喷头口径 $\phi 35\text{mm}$ 。挠管由 1mm 铝合金无缝旋压成型。

2. YDF - B 和 YDF - Z 型(多风机式和智能型):

(1) 叶轮单吸前弯多翼式叶轮,叶片沿回转向前倾,其材质以镀锌钢板冲压成型,再将叶片铆接组成叶轮。叶轮经动、静平衡校正,性能符合 GB1236 - 2000 等测试标准。

(2) 机壳材质为优质 Q235 钢板,其厚度及强度适合设计上之要求;风机由电机直接带动叶轮,电机采用优质空调电机。

(3) 箱体由超硬铝合金型材和三三通接头组合而成或由镀锌板整体模压成型。箱体内侧贴消音材料,有助于降低噪声。另配小锈钢滤网,可方便拆卸清洗。

(4) 喷嘴直接嵌于风机箱体外,由镀铬材料或铝合金制成,分为平嘴和长挠管式两种。口径规格分为 $\phi 100\text{mm} \times 2$ 只,或 $\phi 80\text{mm} \times 3$ 只。

五、选用说明:

1. YDF - A 型(管道式):

(1) 先计算出楼地板面积及通风量:依建筑技术规则建筑设计施工篇第五章第 139 条之规定标准换气量为 $35\text{m}^3/\text{h}$;假如楼地板面积为 Y (平方米),则通风量为 $Q = Y \times 35\text{m}^3/\text{h}$ 。

(2) 装置适当台数抽排风机于送、排风口处(送风机或排风机各总风量等于 Q),其中送风机是供给新鲜空气用,排风机则是排除废气用。

(3) 适当安装高压风机与喷嘴:每 1000 平方米面积,安排管道式风机 1 台,每 30 平方米面积,安装喷嘴 1 只;每台高压风机可供给约 30 个喷嘴使用;将高压风机装置于某处,再将喷嘴概略平均分布,唯须注意应向出口方安排。

(4) 高压风机与喷嘴间经高速螺旋风管联接,其主干管以 35cm 为准,支管依次递减至适当孔径并以穿梁进行。

2. YDF - B 和 YDF - Z 型(多风机式和智能型):

(1) 根据规范地下汽车库按不小于 6 次/时换气次数确定总风量:

$$Q = nV \quad \text{m}^3/\text{h}$$

(2) 选择适当的送排风机于送排风口处;

(3) 根据一台喷流机组可以覆盖 100 ~ 250 平方的原则确定机组数量,当车库面积较小,且隔墙等障碍物较少时取上限,反之当车库面积较大,且隔墙等障碍物较多时取下限;

(4) 根据确定的机组数量以及建筑物形式,以气流从进风口向出风口流畅为原则布置机组:

3. 喷嘴距地面高度 H 和与地面倾斜角度 α :

$$H < 2.5\text{m} \quad \alpha = 0 \quad H = 2.5\text{m} \sim 3.0\text{m} \quad \alpha = 15$$

$$H = 3.0\text{m} \sim 4.0\text{m} \quad \alpha = 0 \quad H = 4.0\text{m} \sim 4.5\text{m} \quad \alpha = 30$$

六、YDF - Z 型数字化智能型诱导风机特性

本公司根据市场需要,研制开发出具有高科技含量的第五代数字化智能型诱导风机,从而使诱导风机实现人工智能控制。要实现智能型的诱导通风系统,需解决以下几个问题:

- ①污染物质浓度感受器的放置位置;
- ②自控方案的智能性、多样性(可满足汽车库各阶段的使用特性);
- ③与排风风机的连锁;
- ④智能型诱风机的经济性及可操作性。

(1) 污染物质浓度感受器的放置位置

污染物质感受器的放置首先需考虑污染物质自身的特点。汽车尾气排放温度较高,将产生一定的热对流升腾,污染物质向上升腾时沿程不断卷吸周围的空气流向顶部。向上升腾的过程中,热交换不断进行,由于汽车尾气的密度大于空气的密度,会有一些返回,因此,上升气流会在某一标高上与返回气流流量相同。此标高面上的气流会在浓度差的作用下向周围进行扩散。此标高面即为感受器摆放的垂直方向基准面。实验测得,此基准面一般人于 1.9m,考虑安装高度应高于人员可触及的范围,所以污染物质感受器在垂直方向上应放置在 2.3m 以上。对于平面方向的放置,我们考虑汽车库的使用率较高时,汽车尾气在车库中平面方向上分布较为平均,所以可以选择均匀布置。对于污染物质感受器数量上的选择,可按每台诱导风机的负担面积作为考虑因素选取。

(2) 自控方案的智能性、多样性。

由于汽车库的使用者性质较多,且同一车库使用过程中亦有不同的特性。应考虑可提供多种模式的使用。我公司提供的诱导通风系统智能化解决方案可提供多种运行模式,以保证不同类型车库及不同时段的使用要求。此方案具有:自动检测空气质量,如发现超过设定值,自动启动风机;当空气质量低于设定值时,风机自动关闭;根据用户设定的时间自动启动风机,每天可设 2 段时间自动启动;可手动启动风机和关闭风机的功能。可设定:0→自动+定时模式;1→自动模式;2→定时模式;3→手动模式等四种模式以适应不同类型的汽车库及不同使用时期的汽车库对智能诱导通风系统的要求。

(3) 与排风风机连锁

智能型诱导通风系统必须与其在同一分区内的主排风机连锁才会保证贯流式换气的连贯性,保证诱导通风系统的换气效果。

(4) 智能型诱导风机经济性及可操作性

此套智能型诱导通风系统安全由我公司自行设计调试完成,设计概念清晰、简洁、通过简单的部件完成智能化控制,造价低廉,性能稳定,预留开放性接口可方便随时升级或修改控制程度,是诱导通风系统智能化经济而有效的解决方案。

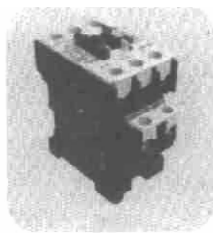
另对于日常使用我公司将提供集控器及模式对照表可很方便的进行模式调整定位。



污染物质感应探头



电路及程度控制器



电磁接触器



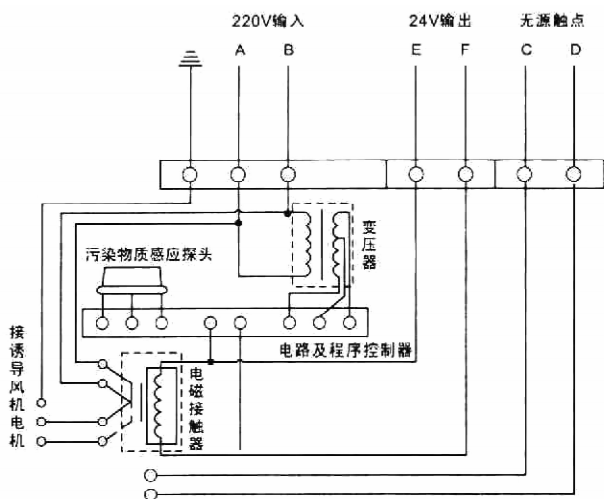
变压器

七、YDF - Z 数字化智能型诱导风机与电气专业的配合

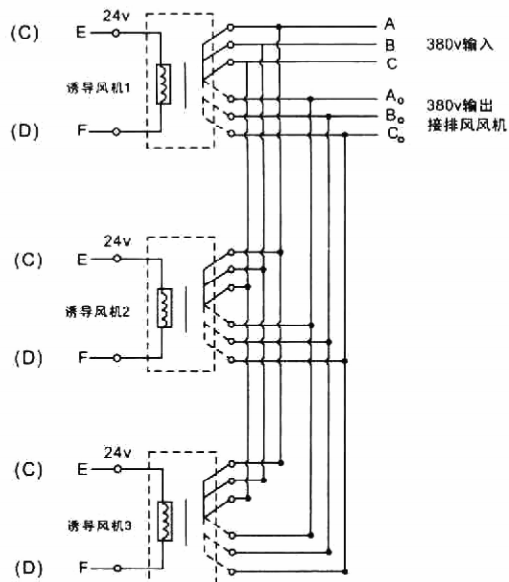
智能型诱导通风机电源需常开,由污染物质感受器及电路控制器控制诱导风机的开关。

由智能型诱导通风机发出的信号控制主排风机及主送风机的开关。

与电气专业配合确定主排风机及主送风机智能控制的信号来源点。



● 智能型诱导风机电路示意图



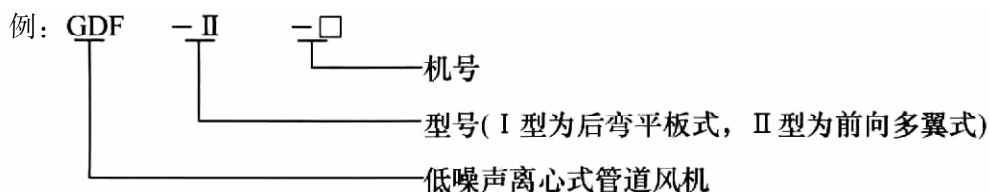
智能型诱导通风系统与主排风机联锁电气示意图 ●

GDF(DXG)系列低噪声离心式管道风机

一、特性及应用

GDF 系列低噪声离心式管道风机系本公司借鉴国内外同类产品经验,结合自己先进优化设计而推出的一种新概念箱式管道风机。叶轮采用后弯式和前倾多翼式两种,电机有 YDW 外转子和 YSF 风机专用型两类。它独特的方型风口和扁平状箱体、轴向进出风结构非常适合室内吊顶安装。具有噪声低、振动小、耗电省、安装简便等特点。广泛适用于宾馆、商场、医院、影剧院、歌舞厅、礼堂、图书馆、会议厅等工业和民用建筑的通风换气,尤其适用于中小单元空间及管道加压送排风。

二、型号说明



三、GDF 系列风机性能参数

GDF - I 型(后弯平板式)

机号 NO.	功率 (Kw)	转速 (rpm)	风量 (m ³ /h)	风压 (Pa)	噪声 dB(A)	重量 (kg)
2.4	0.18	1380	800	195	47	34
3	0.37	1380	1500	270	54	70
3.5	0.55/0.25	1380/960	2200/1540	380/180	59/53	96
4	1.1/0.37	1400/960	3200/2300	500/240	65/60	132
4.5	1.5/0.75	1400/960	4500/3300	640/320	67/63	160
5	3/1.1	1400/960	6200/4500	790/390	68/64	190

GDF - II 型(前向多翼式)

机号 NO.	风量 (m ³ /h)	风压 (Pa)	转速 (rpm)	功率 (Kw)	噪声 dB(A)	重量 (kg)
2.5	8	600	93	700	0.04	44.5
	6	710	142	900	0.18	48
	4	1000	310	1320	0.25	59.5
3	8	1000/1200	124/145	675/690	0.09	52
	6	1300	236	900	0.18	54
	4	2000	570	1350	0.75	65.5
4	10	2100	180	550	0.18	54
	8	2500	280	690	0.37	59
	6	3000	440	880	0.8	64.5
4.5	10	3000	230	550	0.37	59
	8	3500	368	700	0.8	63.5
	6	4000	620	900	1.8	70
5	10	4000	300	550	0.65	61.5
	8	5000	445	700	1.5	66
	6	6300	768	900	3	72.5

注:0.18kw 以下电机采用 220V/380V - 50Hz 电源,0.18kw 以上电机采用 380V - 50Hz 电源。

GZF 系列离心式管道专用风机

一、产品简述

GZF 系列离心式管道专用机由上海交通大学在吸收国外先进技术的基础上研制而成的新型风机,叶轮采用后向式叶轮,具有较高效率,并经动、静平衡校正。方形进出风口直接与风管联接。具有体积小,重量轻、噪声低,性能优良,运转平稳,安装方便等特点。可作为国外同类产品的替代品,可广泛应用于宾馆、商场、影剧院、歌舞厅、大专院校及民用建筑内的通风换气。

二、GZF 系列离心式管道专用风机性能参数表

型号	风量 (m^3/h)	全压 (Pa)	功率 (Kw)	转速 (r/min)	电压 (V)	噪声 dB(A)	重量 (kg)
GZF - 3.6	1620	65	0.18	1450	220	57	45
	1360	185					
	1200	240					
	1000	285					
	850	300					
	720	312					
GZF - 4.1	3000	72	0.37	1450	380	59	72
	2510	208					
	2140	270					
	1800	316					
	1450	340					
	1080	360					
GZF - A - 4.3	4500	76	0.65	1450	380	62	100
	4000	186					
	3200	306					
	2400	400					
	1800	450					
	1200	480					
GZF - B - 4.3	4900	80	0.75	1450	380	64	105
	4320	185					
	3600	292					
	2880	386					
	2160	460					
	1400	482					
GZF - A - 5.2	6250	90	1.1	1450	380	67	130
	5960	140					
	5040	270					
	4150	350					
	2840	460					
	1800	510					
GZF - B - 5.2	900	92	1.8	1450	380	69	145
	7560	260					
	6480	380					
	5400	500					
	3600	700					
	2240	742					
GZF - 5.8	11600	95	3	1450	380	73	170
	8280	470					
	7200	600					
	6120	720					
	5040	790					
	3960	820					

备注:A、B 表示按叶片安装角度和数量不同分类。

DFBZ(XBDZ)系列低噪声方形壁式轴流风机

一、特性及应用

DFBZ 系列风机采用模压铝合金叶轮或钢制叶轮两种,低噪声风机场用电机直联传动;整机制成文形,外形美观,墙体预留方孔简单,安装方便;出风口装有自垂百叶,以防止室外雨水和自然风向室内倒灌;具有明显的安装牢固、振动小、噪声低、运行平稳等优点,广泛用于工矿企业,民用建筑、体育馆、各种娱乐场所壁式排风。

本系列风机可根据客户要求配用单相电机,需在订货时予以说明。

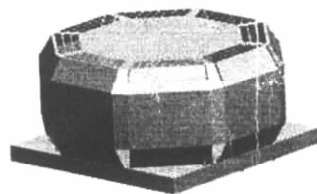
二、DFBZ 系列风机性能参数表

机号	转速 (rpm)	风量 (m ³ /h)	全压 (Pa)	功率 (Kw)	噪声 dB(A)	重量 (kg)	机号	转速 (rpm)	风量 (m ³ /h)	全压 (Pa)	功率 (Kw)	噪声 dB(A)	重量 (kg)
2.5	1450	600	40	25	57	15	5.0	1450	6172	135	250	65	36
		800	42	25	58	15			6920	142	370	66	40
		1000	54	40	58	15			7890	147	550	68	44
2.8	1450	950	41	25	58	16		960	4085	59	90	62	30
		1230	45	40	59	17			4582	62	120	63	30
		1650	58	60	60	17			5224	65	180	63	31
3.2	1450	1720	56	40	61	19	5.6	960	6400	78	250	68	45
		1940	62	60	62	19			7410	82	370	69	45
		2250	68	90	63	20			8060	94	370	70	45
3.6	1450	2010	65	60	62	22		720	4800	44	120	63	40
		2480	73	90	63	22			5558	46	180	64	42
		33700	76	120	63	23			6045	53	180	64	42
4.0	1450	3540	89	120	63	25	6.3	960	9760	92	370	70	52
		4080	95	180	63	26			10570	102	550	71	54
		4470	109	250	63	26			12000	118	750	72	56
4.5	1450	4510	114	180	64	28		720	7320	52	180	65	45
		5870	121	250	65	29			7928	57	250	66	50
		6360	139	370	66	32			9000	66	370	66	50

LOD 八角屋顶风机简介

一、八角屋顶风机技术特点：

1、DW 系列离心式屋顶风机，其设计理念来自于欧洲，属新型产品，设计新颖、造型美观、工艺精湛，高效节能，尤其是八角结构，相当于八面加强柱，结构稳定、牢固，当风机长久运转时，不会破坏整体的动平衡，而一般普通风机运行半年之后，整体支撑就有所损坏和松动，造成破坏风机自身和屋面结构，同时也增加噪声。



2、整机结构为优质镀锌钢板外加防腐塑，材质轻、防腐性能好、结构坚固。

3、寿命长，设计使用寿命在 20 - 30 年，相当普通风机寿命的 5 - 6 倍。

4、可外摆式结构，免检修，无需润滑，维修费用低。

5、采用知名企业顿力集团优质外转子电机，拥有良好的散热效果，免维护，节能、环保，并具有改变电压调节转速的功能，调整范围 0 - 100% ，等级为 A 级。

6、噪音低，效能高，叶轮采用德国先进技术进行特殊的三维设计，电机和叶轮集成为一体，结构紧凑而小巧，能够在高压条件下以极低的噪音运行。

7、阻力小、通风顺畅、防尘、防雨雪、侧出风设计能使风向更顺畅，运行风阻更小，有效的减轻了电机的运行载荷，避免了涡流现象。顶盖成流线型避免雨雪、落叶等杂物的落入，并配有重力止回阀防止停机时冷空气回流，止回阀叶片为铝制，外框为钢制。特殊的防水及防止冷空气回流设计，上出风、下排水，底部设有八个排水孔能及时的把雨水排出。

8、空气动力性能强，流量损失小。

叶轮进口文丘里管截面呈圆弧形成风机入口文丘里管过度顺畅，风机入口采用旋压成型与风机底座一体，保证气流均匀进入叶轮进口截面，大大降低流量损失，提高叶轮效率。

9、采用防爆型接线盒，材质为复合工程塑料，四面防水，防护等级为 IP54，特别适合长期外露和恶劣的环境使用。

10、安装费用低，体积小，重量轻，无振动，可任意角度安装。

二、八角屋顶风机基本技术参数(参考)：

型号	风量 (m ³ /h)	压力 (Pa)	功率 (Kw)	型号	风量 (m ³ /h)	压力 (Pa)	功率 (Kw)
DW280 - 2	1200	200	0.9	DW500 - 4	9000	200	1.45
DW310 - 4	1800	200	0.2	DW500 - 6	5600	100	0.5
DW355 - 4	2300	200	0.2	DW560 - 4	12000	200	2.4
DW400 - 4	3800	200	0.37	DW560 - 6	8000	100	0.8
DW450 - 4	6000	200	0.75	DW630 - 4	17000	200	4.3
DW450 - 6	4200	100	0.3	DW630 - 6	10500	100	1.3

三、维修费用低，寿命长

1、可外摆式结构、免检修、无需润滑，维修费用低。

2、安装简便、灵活、费用低、无振动。可任意角度安装。

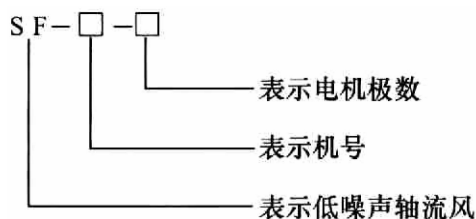
SF 系列低噪声轴流风机

一、产品简述

SF 系列轴流风机由叶轮、机壳、进出风口、网罩、机架及电机组成。电机选用优质风机专用电机；叶片按气动力学规律及声学性能要求设计，从叶顶到叶根按一定规律扭曲，材料采用铝合金，并经动平衡校验，气动性能好，运转平稳，噪声低，效率高，具有防爆，耐腐蚀，重量轻等特点。整机制作工艺采用全部采用机械模具化，整体光洁，耗电省，风量大，风压高，结构合理，使用安装方便，安全可靠等优点，是通风降温的理想设备。

SF 系列轴流风机规格多，品种齐全，型式分岗位式、固定式、旋转式、悬挂式、管道式、壁式、屋顶式等。

二、型号说明



三、SF 系列低噪声轴流风机性能参数表

机号	风量 (m^3/h)	全压 (Pa)	功率 (Kw)	转速 (r/min)	噪声 dB(A)	重量 (kg)
2.5-4	1200	40	0.06	1450	56	12
3-4	2000	56	0.09	1450	58	14
3.5-4	3000	84	0.18	1450	65	20
3.5-6	2400	52	0.09	960	60	16
4-4	4500	148	0.37	1450	72	28
4-6	3600	72	0.18	960	64	23
5-4	7800	216	0.75	1450	74	43
5-6	5600	118	0.37	960	66	38
6-4	17200	314	2.2	1450	82	83
6-6	12400	165	1.1	960	75	70
6-8	8600	98	0.55	720	66	52
7-6	20000	216	2.2	960	78	118
7-8	15200	124	1.1	720	72	105
8-6	28000	245	3.0	960	81	124
8-8	23800	142	1.5	720	75	112

备注：SF 系列低噪声轴流风机外形及安装尺寸表参照 DZ 系列轴流风机。

LEF 系列冷库专用风机

一、产品简述：

LFF 系列冷库专用风机应用 CAD 计算机辅助设计,微机控制动平衡校验,经数字采集系统气动性能测度研究,具有装置匹配合理,效率高,耗电省,运行平稳可靠等特点,广泛应用于冷库冻结物冷藏间,冷却物冷藏间的各类制冷空调设备。

二、LFF 系列冷库专用风机性能参数表 (标准工况下: $t = 20^{\circ}\text{C}$ $\phi = 50\%$ $P = 760\text{mmHg}$):

型 号	风机直径 (mm)	风量 (m^3/h)	全压 (Pa)	电机功率 (Kw)	转速 (r/min)	重量 (kg)
LFF - 4 - 1	400	5500	410	1.1	2900	30
LFF - 4.5 - 1	450	9000	410	1.5	2900	42
LFF - 4.5 - 2		7500	410	1.5	2900	42
LFF - 5 - 1	500	7500	200	0.75	1450	55
LFF - 5 - 2		6500	200	0.75	1450	55
LFF - 5 - 3		6000	250	0.75	1450	55
LFF - 5 - 4		5000	400	1.1	2800	65
LFF - 5 - 5		11000	410	2.2	2900	72
LFF - 6 - 1		600	8000	200	0.75	1450
LFF - 6 - 2	10000		200	1.1	1450	84
LFF - 6 - 3	12000		200	1.1	1450	84
LFF - 6 - 4	8000		420	1.5	1450	84
LFF - 6 - 5	10000		420	2.2	1450	87
LFF - 7 - 1	700		16000	200	1.5	1450
LFF - 7 - 2		20000	220	2.2	1450	105
LFF - 7 - 3		16000	290	2.2	1450	120
LFF - 7 - 4		10000	450	2.2	1450	112
LFF - 7 - 5		13000	450	3.0	1450	112
LFF - 8 - 1		800	21000	220	2.2	1450
LFF - 8 - 2	30000		220	3.0	1450	122
LFF - 8 - 3	22000		290	3.0	1450	130
LFF - 8 - 4	29000		290	4.0	1450	150
LFF - 8 - 5	17000		500	4.0	1450	150

SDF 系列隧道专用轴流风机

一、产品概述

SDF 型隧道专用轴流风机主要用于地下铁道通风换气,亦可用于铁路隧道、山洞及地下工程和建筑物的通风换气。是一种高压力、低噪声、高效轴流风机。由与上海交通大学研制开发,叶轮直径自 350 ~ 1120mm,分为№3.5、№4、№4.5、№5、№5.6、№6.3、№7、№8、№9、№10、№11.2 等到 11 种机号的风机,对某些机号的风机,又根据用户要求制成几种叶角,供用户选用。该型风机经实测表明,其主要技术指标达到了国外同类产品先进水平。

二、结构简介和型号说明

1. 本风机由叶轮、风筒、电机及一些联接件、支承件组成,为电机内置式结构,叶轮直接装在电机轴上,直联转动,叶轮后又设气流导向叶片。

2. 示例:SDF-8I 表示叶轮直径为 800mm 的隧道式轴流风机; I、II、III 表示不同的叶片角度。

三、SDF 系列隧道专用轴流风机性能参数表

机号	风量 (m ³ /h)	风压 (Pa)	功率 (Kw)	转速 (r/min)	噪声 dB(A)	重量 (kg)
SDF-3.5	4000	343	0.75	2900	74	50
SDF-4	5000	343	0.75	2900	75	62
SDF-4.5	6500	343	1.1	2900	76	70
SDF-5	8000	343	1.1	1450	77	85
SDF-5.6	12000	441	2.2	1450	81	105
SDF-6.3 I	17000	490	3	1450	83	125
SDF-6.3 II	18000	490	3	1450	83	125
SDF-7	26000	588	5.5	1450	87	165
SDF-8 I	30000	441	5.5	1450	85	185
SDF-8 II	30000	539	7.5	1450	86	200
SDF-9 I	35000	588	7.5	960	88	225
SDF-9 II	40000	588	11	1450	90	240
SDF-10 I	40000	490	7.5	960	87	265
SDF-10 II	48000	588	11	960	89	285
SDF-10 III	50000	686	11	1450	90	285
SDF-11.2	60000	686	18.5	960	91	380

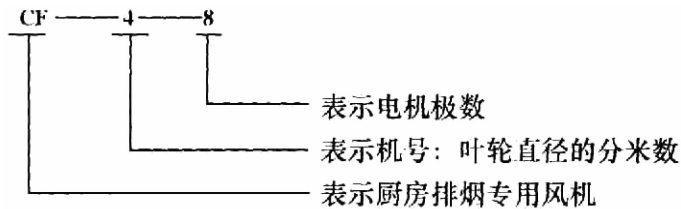
CF 系列厨房排烟管道风机

一、概述

CF 系列厨房排烟管道风机是我公司在消化、吸收国外先进技术的基础上,通过 CAD 优化设计,并经反复试验研制而成。该系列风机具有管道式外型,电机安装在风机外面,使高温管道的油烟同电机完全隔离,从而确保电机长时间安全运转,使用寿命比其他型式风机有了极大提高。采用了消声式蜗舌,以降低风机的噪声。具有噪声低、耐高温性能优良、效率高、安装清洗方便等特点。输送介质温度在 200℃ 条件下连续运行 60 分钟以上,输送介质温度 80℃ 时可长期连续运行不损坏。主要用于高级民用建筑、厨房、烘箱等高温介质的通风排风。一方面改变了以往国内无专用厨房风机的局面;另一面保证了厨房的噪声低、无污染。该风机为国内首创的厨房用排烟管道风机,获国家级科技成果荣誉,列入国家级火炬计划,并获得“质量信得过产品”称号。

CF 系列厨房排烟管道风机均为水平方向,且进、出风口都方形,同管道联接非常方便。该风机可同高效厨房油烟专用净化器配套使用,也可作为管道风机单独使用。

二、型号说明



三、CF 系列厨房排烟管道风机性能参数表

表(1)

机号	叶轮直径 (mm)	型 号	风量 (m ³ /h)	全压 (Pa)	静压 (Pa)	功率 (Kw)	转速 (r/min)	噪声 dB(A)	重量 (kg)
2.8#	280	CF-2.8-8	1372	104	43	0.12	720	≤50	56
			1234	113	62				
			1098	131	86				
			960	141	106				
		CF-2.8-6	1852	179	77	0.25	960	≤53	56
			1646	205	89				
			1462	229	149				
			1276	251	184				
		CF-2.8-4	2744	401	171	0.75	1450	≤59	58
			2469	448	262				
			2195	493	346				
			1920	532	413				

表(2)

机号	叶轮直径 (mm)	型 号	风量 (m ³ /h)	全压 (Pa)	静压 (Pa)	功率 (Kw)	转速 (r/min)	噪声 dB(A)	重量 (kg)
3#	300	CF-3-8	1684	118	53	0.18	720	≤52	72
			1515	138	74				
			1347	149	98				
			1178	163	117				
		CF-3-6	2278	194	87	0.37	960	≤56	72
			2020	222	96				
			1795	261	162				
			1566	294	201				
		CF-3-4	3368	461	198	1.1	1450	≤64	78
			3031	513	216				
			3694	569	298				
			2358	617	341				
3.5#	350	CF-3.5-8	2680	169	67	0.37	720	≤54	98
			2410	179	99				
			2144	203	132				
			1876	219	157				
		CF-3-6	3618	287	119	0.75	960	≤61	98
			3216	326	147				
			2144	362	228				
			2492	403	279				
		CF-3.5-4	5360	633	278	2.2	1450	≤68	110
			4824	697	422				
			4288	766	523				
			3752	832	632				
4#	400	CF-4-8	4012	223	93	0.55	720	≤61	122
			3586	241	138				
			3124	263	167				
			2812	296	211				
		CF-4-6	5411	381	154	1.5	960	≤69	130
			4768	432	171				
			4264	482	314				
			3712	521	362				

表(3)

机号	叶轮直径 (mm)	型 号	风量 (m ³ /h)	全压 (Pa)	静压 (Pa)	功率 (Kw)	转速 (r/min)	噪声 dB(A)	重量 (kg)
4#	400	CF-4-4	8013	841	352	5.5	1450	≤78	162
			7116	923	541				
			6400	1031	731				
			5600	1116	852				
4.5#	450	CF-4.5-8	5680	273	104	1.1	720	≤67	152
			5112	311	173				
			4544	324	219				
			3976	363	261				
	450	CF-4.5-6	7668	478	206	3	960	≤75	186
			6816	546	253				
			6056	616	364				
			5282	659	462				
	450	CF-4.5-4	11360	961	456	7.5	1450	≤83	192
			10224	1022	672				
			9088	1263	886				
			7952	1382	1032				
5#	500	CF-5-8	7786	349	132	2.2	720	≤70	204
			7020	385	202				
			6240	416	272				
			5460	463	312				
	500	CF-5-6	10530	586	220	5.5	960	≤79	210
			9360	676	306				
			8316	765	452				
			7254	812	582				
5.6#	560	CF-5.6-8	10976	436	168	3	720	≤74	256
			9864	482	270				
			8768	536	347				
			7672	587	402				
	560	CF-5.6-6	14796	756	287	7.5	960	≤83	295
			13152	862	360				
			11686	956	616				
			10192	1032	742				

FK 系列风机专用电气控制箱

一、概述

本控制箱适用于交流 50Hz、电压 380V 以下的线路中,用来保护线路和风机的过载及短路。电控箱分为单速、双速两种,功率从 0.01KW ~ 150KW,用于常规风机和消防风机的运行控制。消防风机的控制可与消防中心通过电信号实行联动(见原理图)。

二、风机电机接线图

FK 系列风机专用电控箱根据起动方式不同,分为直接起动, Y - Δ 降压起动及自耦降压起动。用户订货时应说明起动方式,用户未作说明则为直接起动。

1. 单速风机

接线方法见图 1 所示

注:对电机功率大于 11KW 以上的风机宜降压起动。

2. 双速风机

双速风机采用双速电机,通过改变电机内部绕组连接方式改变电机极数,低速时电机内部绕组接成 Δ 或 Y 高,高速时接成 YY。接线方法见图 2 所示

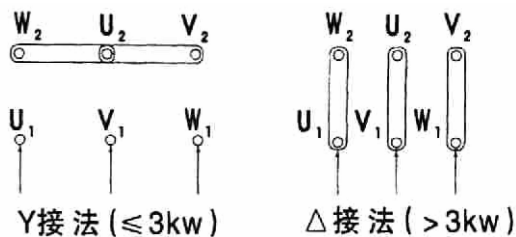


图1 单速风机“Y”与“ Δ ”接线图

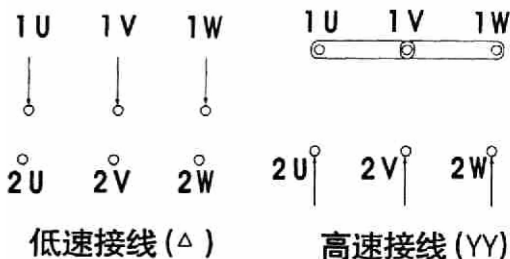


图2 双速风机接线图

三、型号说明

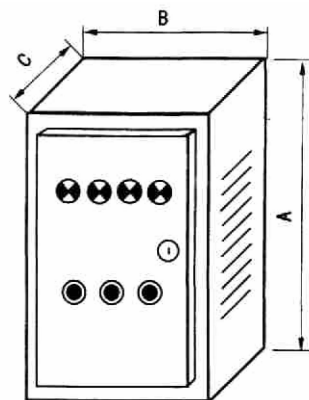
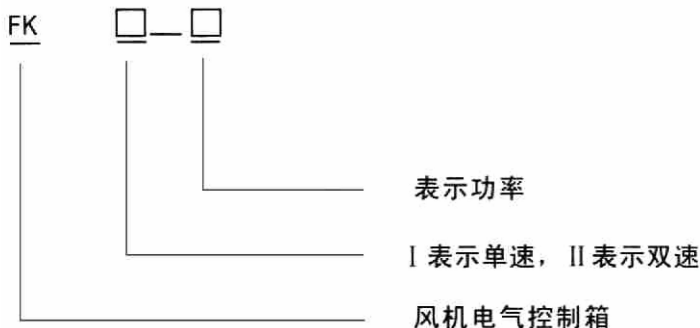


图3 电控箱外形图

四、外型尺寸

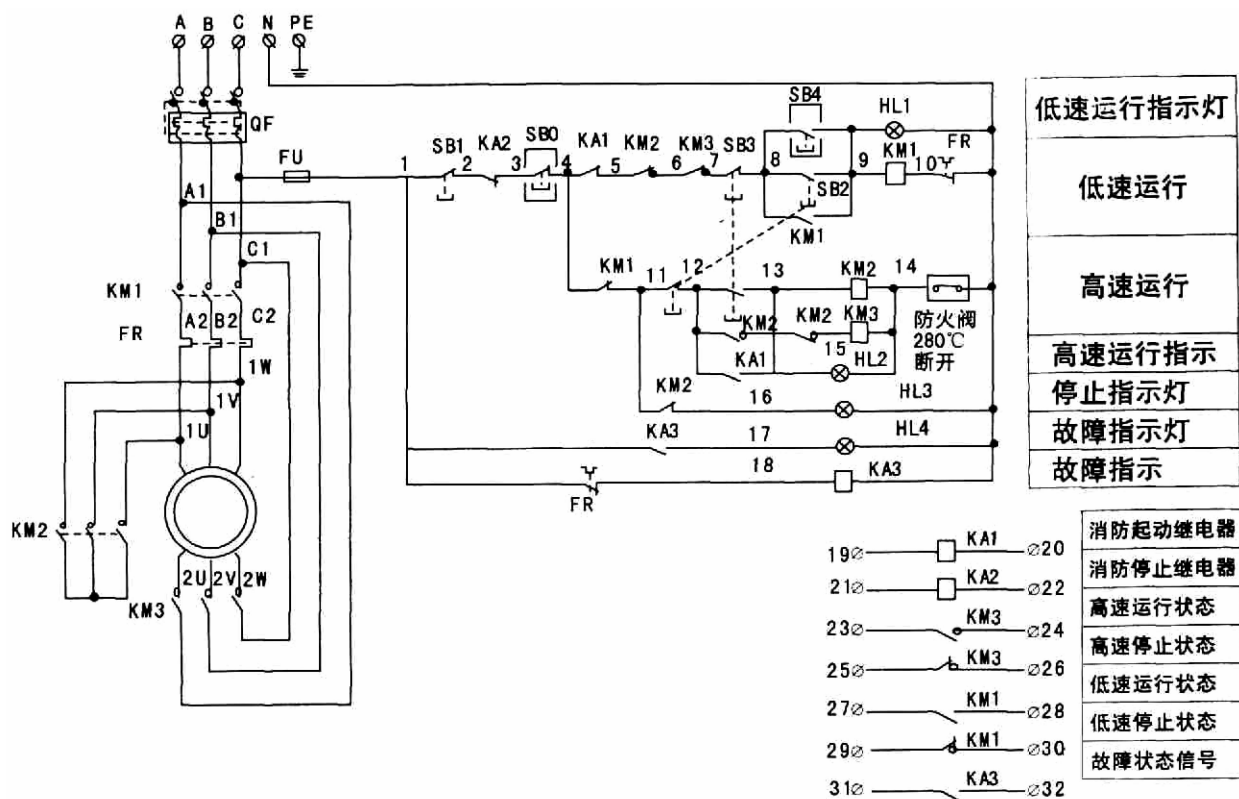
1. 单速风机电控箱外型尺寸

功率	外形尺寸 A × B × C		
	直接起动	星三角降压起动	自耦降压起动
7.5kw 以下	420 × 360 × 180	/	/
11 ~ 22kw	450 × 360 × 200	550 × 360 × 200	/
30 ~ 55kw	/	800 × 450 × 250	250 × 550 × 1000
75 ~ 110kw	/	220 × 550 × 1000	300 × 550 × 1200

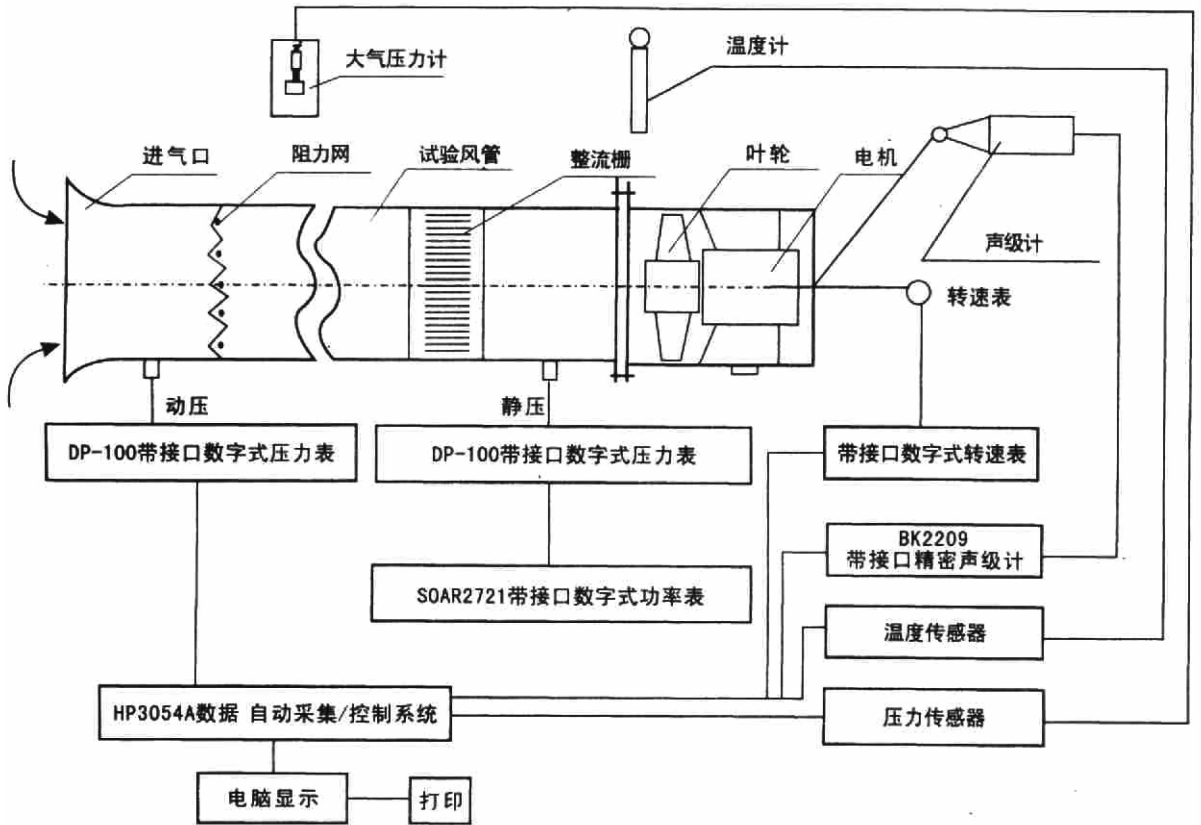
2. 双速风机电控箱外型尺寸

功率	外形尺寸 A × B × C	
	直接起动	自耦降压起动
7.5kw 以下	450 × 360 × 200	/
11 ~ 22kw	550 × 360 × 200	/
30 ~ 55kw	/	250 × 550 × 1000
75 ~ 110kw	/	300 × 550 × 1200

五、双速消防排烟风机电气控制原理图(仅供参考)



附一 风机空气动力性能试验示意图



计算公式

空气密度	$\rho = p_a / RT_a \text{ (kg/m}^3\text{)}$
风机风量	$Q = 63.977 (\Delta p_n / \rho a)^{-2} \text{ (m}^3\text{/min)}$
风机全压	$P = [(A_1 / A_2)^2 \times 0.96^2 - 0.8525] \Delta p_n + p_{ast_1} \text{ (pa)}$
风机功率	$N = W \times E_{-MOTOR} / 100 \text{ (kW)}$

风 阀 设 备

TECHNICAL MANUAL FOR FAN

中国国家强制产品认证通过企业

防火排烟系列产品

一、防火排烟系列产品操作装置及功能一览表

序号	型号	名称	功能代号	功能	外形	规格 A × B (mm)	常态
1	FH-1	防火阀	FD	70℃或(280℃)自动关闭,手动关闭,手动复位,可另加输出信号装置。	矩形 或 圆形	250×250~2000×1250 D280~D1000	常 开
2	FH-2	防火调节阀	FVD	70℃或(280℃)自动关闭,手动关闭,手动复位,五档风量调节,带电输出信号。		250×250~2000×1200 D280~D1000	
3	FH-3	防火调节阀	FVD	70℃或(280℃)自动关闭,风量连续调节,手动复位。		320×200~630×250 D280~D1000	
4	FH-4	防火调节阀	SFVD	电信号关闭 70℃或(280℃)自动关闭,手动关闭,手动复位,五档风量调节,输出信号。		320×200~630×250 D280~D1000	
5	FYFH-1	防烟防火调节阀	SFVD	电信号关闭 70℃或(280℃)自动关闭,手动关闭,手动复位,五档风量调节,输出信号。		250×250~2000×1250 D280~D1000	常 闭
6	PY-1	排烟阀	SD	电信号开启,手动开启。手动复位,输出信号。		250×250~2000×1250	
7	PYFH-1	排烟防火阀	SFD	电信号开启,手动开启,280℃重新关闭。手动复位,输出信号。		250×250~2000×1250	
8	PY-2	远控排烟阀	BSD	电信号开启,远距离手动开启。手动复位,输出信号。		250×250~2000×1250	
9	PYFH-2	远控排烟防火阀	BSFD	电信号开启,远距离手动开启。280℃重新关闭。手动复位,输出信号。		250×250~2000×1250	
10	PYK-1	板式排烟口	BSD	电信号开启,远距离手动开启,手动复位,输出信号。		方形 320×320~400×400 500×500~800×800	
11	PYK-2W	远控卧式多叶排烟口	BSD	电信号开启,远距离手动开启。手动复位,输出信号。	矩形	500×500~1600×1000	
12	PYK-2L	远控立式多叶排烟口				500×500~1000×1600	
13	PYK-2AW	卧式多叶排烟口	SD	电信号开启,手动开启。手动复位,输出信号。	矩形	500×500~1600×1000	
14	PYK-2AL	立式多叶排烟口				500×500~1000×1600	
15	PYK-3W	远控卧式多叶防火排烟口	BSFD	电信号开启,远距离开启,280℃重新关闭。手动复位,输出信号。	矩形	320×320~1600×1000	
16	PYK-3L	远控立式多叶防火排烟口				320×320~1000×1600	
17	PYK-3AW	卧式多叶防火排烟口	SFD	电信号开启,手动开启,280℃重新关闭。手动复位,输出信号。	矩形	320×320~1600×1000	
18	PYK-3AL	立式多叶防火排烟口				320×320~1000×1600	

注:1、产品型号说明 阀门型号——功能代号——规格:矩形 A × B,圆形 D

阀门型号中字母含义:F—防,P—排烟,H—火,Y—烟,K—口。

功能代号字母含义:F代表易熔片动作 V代表风量调节功能 S代表电磁铁动作

D代表手动复位功能 B代表远距离缆线控制,手动开启功能。

2、法兰边宽:阀门长边≤630mm时,法兰边宽25mm;阀门长边为631-1250mm时,法兰边宽30mm;

阀门长边为1251-2000mm时,法兰边宽40mm;阀门长边>2000mm时,法兰边宽40mm。

二、产品技术条件

本技术条件只适用于空调通风系统中的防排烟系列产品。

本技术条件与上级标准有抵触时,应按上级标准执行。

1、工作条件

1.1 环境条件

- | | |
|---|-------------------------------------|
| a. 环境温度: $-5^{\circ}\text{C} \sim 50^{\circ}\text{C}$ | b. 空气相对湿度: $30\% \sim 95\%$ |
| c. 大气压力: $\leq 2000\text{mmHg}$ | d. 振动加速度值: $\leq 1000\text{mm/s}^2$ |
| e. 磁场强度: $\leq 1200\text{A/m}$ | f. 环境污染等级: |
| | g. 周围介质状况: 气态 |

1.2 电源条件

- | | |
|---|----------------------------|
| a. 直流电源变化范围: $\text{DC}24\text{V} \pm 10\%$ | b. 交流电压的变化范围: $U \pm 10\%$ |
| c. 交流电源的频率变化范围: $99\% \sim 101\%$ | |

2、基本参数及规格

2.1 直流阀用电磁铁

型 号	U_0	I_0	额定拉力(kg)	额定行程(mm)
MFZ1-1.5F	24	0.5	1.5	4
MFZ1-2.5F	24	0.5	2.5	6

2.2 微动开关:JWL1—11,容量为:AC380V,3A

2.3 接线端子:X5—0505,容量 AC500V,5A

2.4 漏风量:标况下,压差 300Pa 时, $\leq 700\text{Nm}^3/\text{h} \cdot \text{m}^2$

2.5 温感器动作温度: $70^{\circ}\text{C} \pm 3$, $280^{\circ}\text{C} \pm 5$

2.6 阀门局部阻力系数: ≤ 0.5

2.7 耐火极限:3 小时

2.8 动作转矩: $10 \sim 70\text{kg} \cdot \text{cm}$

2.9 规格

矩形阀: $A = 120 \sim 2000$, $B = 120 \sim 2000$, $L = 210$, 250

圆形阀: $D = 100 \sim 2000$, $L = 250$, $D + 20$

3、技术要求

3.1 电器性能:达到 IP4X 的保护等级

3.2 机械性能:经过连续 250 次动作性实验后,各零、部件无明显磨损。

3.3 可靠性:连续可靠开、闭 250 次

3.4 结构要求

a. 电气间隙和爬电距离: $> 3\text{mm}$

b. 定位、固紧、防松;螺丝连接加弹簧垫圈和平垫圈;轴用通杆轴。

c. 主要零部件、组件的质量要求:电磁铁:GA112—1996 标准的要求。

微动开关和接线端子:节点防锈、防腐、无塑性变形。

轴和轴套:机构内各零件:防锈、防腐、耐磨,接触面光洁性好。

d. 对联接导线的要求 ①采用耐火型保护层和阻燃型电线 ②耐压不低于 250V

③采用铜芯线, $d = 1.5\text{mm}$,总压降不大于 1.2V(指从操作机构至控制中心),节

点要求防腐、防锈,联接性能好。

e. 对元、器件要求 温感器:符合 GB15930—1995 第 5.1 条 GB15931—1995 第 6.1 条

4、试验方法

按照 GB15930—1995、GB15931—1995、GA112—1995 执行。

5、检验规则

分型式试验和出厂检验。

6、标志、包装、运输、贮存

6.1 标志

要求清晰、耐久。在以下方面应设有标志:

a. 铭牌

应有以下内容:名称、型号、规格、额定电压、电流、温感器动作温度、出厂编号及日期、产品生产许可证号。

b. 接线端

标明正、负极接点。

c. 包装

包括品名及注意事项。

6.2 包装

外壳用木板箱,内壳用塑料薄膜。对于带铝合金风口的各种排风口/装饰面,应对铝合金风口采取加强措施包装。

包装箱内应有装箱单,产品使用说明书、合格证

包装箱外壁应有明显而耐久的文字及标志:

a. 收货单位名称及地址

b. 产品的名称、型号、规格和数量

c. 发货单位名称及地址

d. 包装箱毛重及产品净重

e. 包装箱最大外形尺寸

f. 注意事项:防潮、防湿、防高温(温度不超过 55℃)、防坠落

6.3 运输、贮存

避免潮湿和高温(相对湿度不大于 95%。温度不高于 55℃)。

7、其他

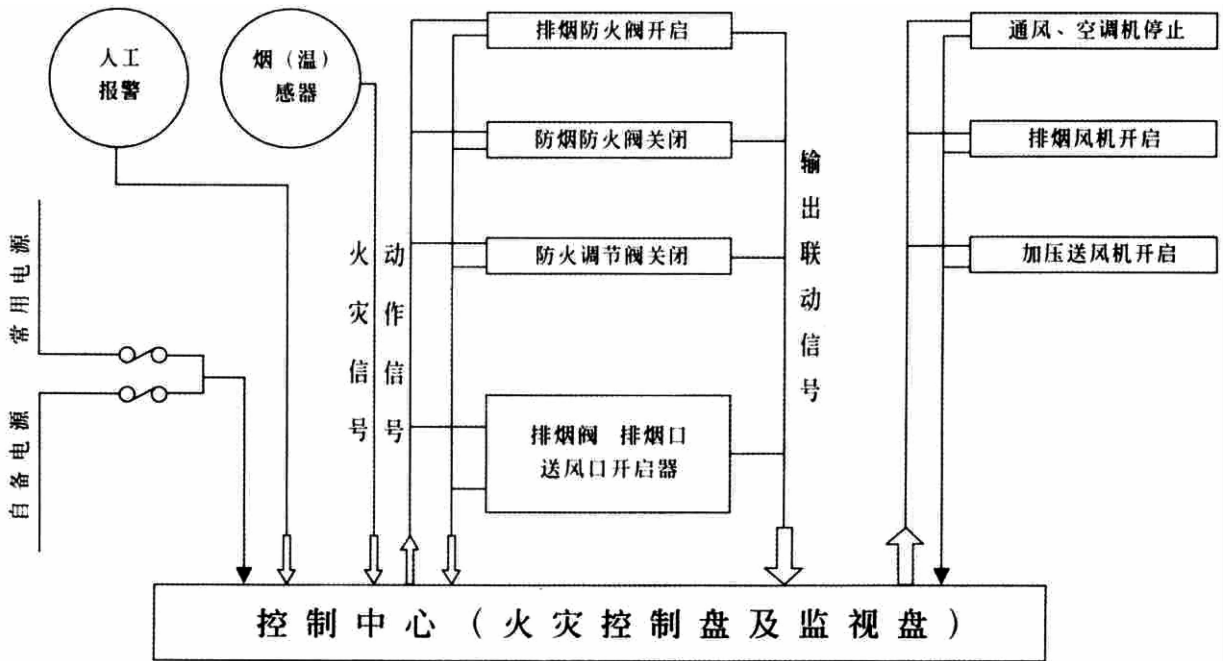
7.1 产品合格证

7.2 安装使用说明书

7.3 保修期:一年

三、通风空调系统防火控制原理

☆控制要求



控制原理示意图

☆电气控制系统设计和施工

- a. 严格执行 G8J16—87 GBJ98—87 GBJ116—88 JGJ/T16—92 GBJ45—82 的有关条款。
- b. 提供动作的电源,必须保证有足够的容量。有条件的采取每个阀体单独供电电源,保证在接通负荷条件下,电源电压满足 $DC24V \pm 10\%$ 。

四、防火阀系列产品

1、防烟防火调节阀、防火调节阀、防火阀通用规格

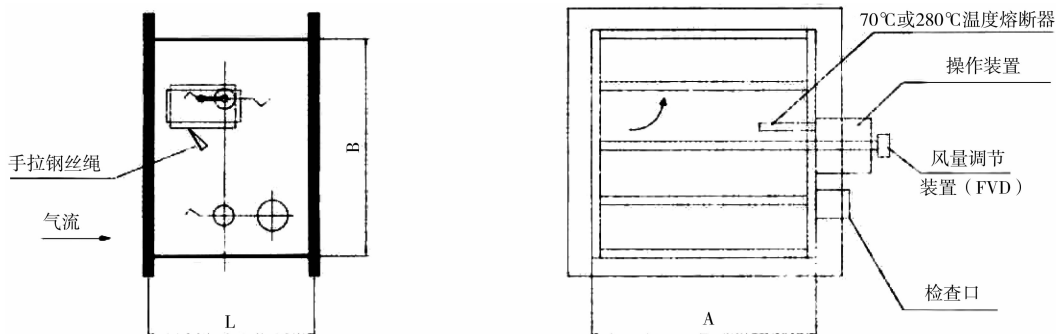
名称	规格	
法兰规格	阀门长边	法兰宽
	≤630	25
	631 ~ 1250	30
	1251 ~ 2000	40
	2000 以上	40
易熔片	动作温度 70℃、280℃ 阀门关闭	
阀体	2mm 钢板	
叶片	1.5 ~ 2mm 钢板	
叶片轴	φ12mm 圆钢镀锌	
轴套	黄铜	
阀门局部阻力系数	阀门叶片全闭时 1.91 (包含试验装置管道引起的压力损失)	
检查口尺寸	大阀门为 φ118 小阀门为 φ50	
表面防蚀	阀内、外表面喷防锈漆	
SD、SFVD 型自动、手动关闭操作装置	额定电压	DC24V ± 10%
	额定电流	0.5A
	微动开关触点容量	AC 380V 3A
	动作转矩	10 ~ 70KG · CM
	动作方式	自动、手动关闭
	复位方式	手动复位开启
漏风量	在常温下,压力为 100000Pa 条件下,阀门两侧压差为 20Pa 时,阀门的漏风量不大于 5 立方米/平方米·分。	

2、防烟防火调节阀

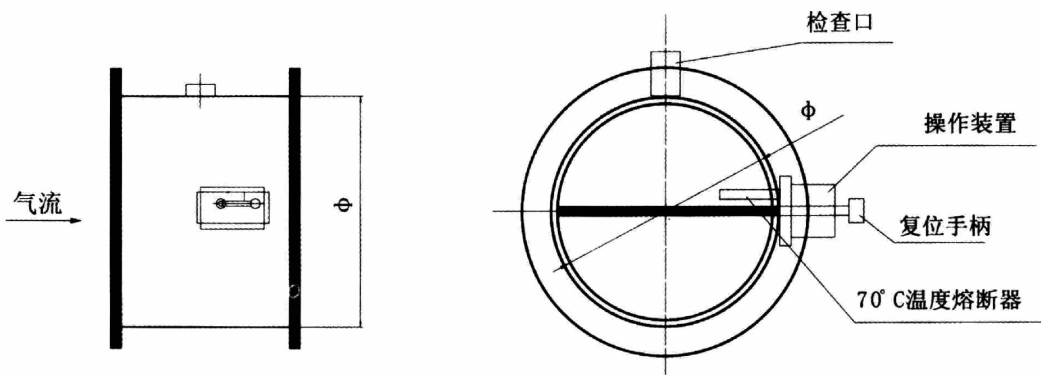
☆应用范围:安装在有防烟防水要求的通风、空调系统风管上。常开,风量可调,自动或手动关闭,手动复位、开启。

☆性能特点:

- (1) 烟感信号或手动拉绳使阀门关闭。
- (2) 70℃ 或 280℃ 易熔片动作使阀门关闭。
- (3) 微动开关输出阀门关闭信号及联动信号,由控制中心联动控制通风、空调机停止。
- (4) 阀门叶片 0 ~ 90°,五等分调节风量。



FYFH-1 (SFVD) 防烟防火调节阀示意图 (矩形)



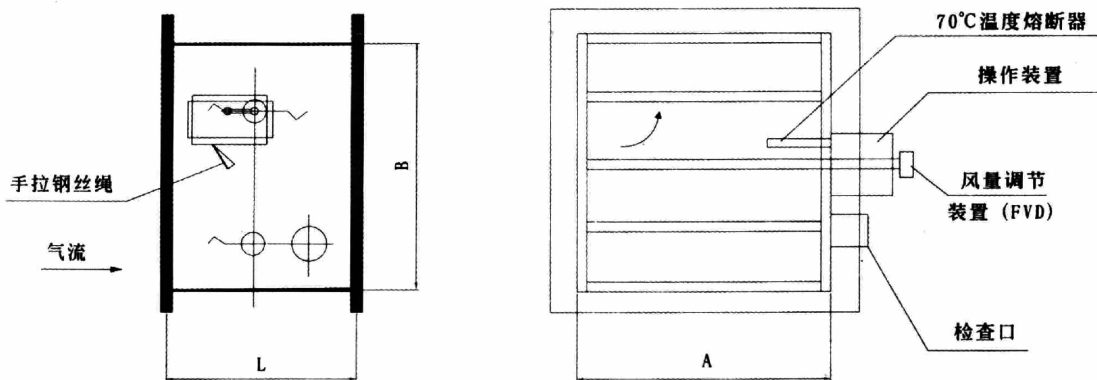
FYFH-1 (SFVD)防烟防火调节阀示意图

3、防火调节阀

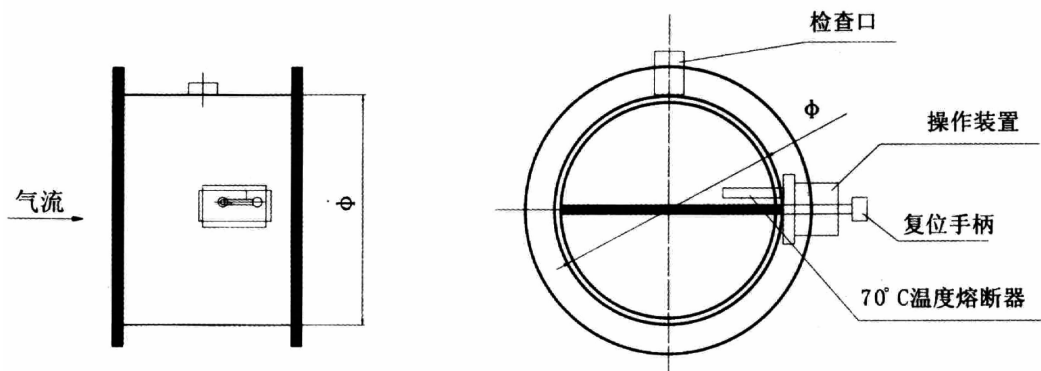
☆应用范围: 阀门常开, 安装在有防火要求的通风、空调系统的风管上, 通常作风量调节阀使用, 当气流温度超过 70°C 时阀门关闭, 手动复位开启。

☆性能特点:

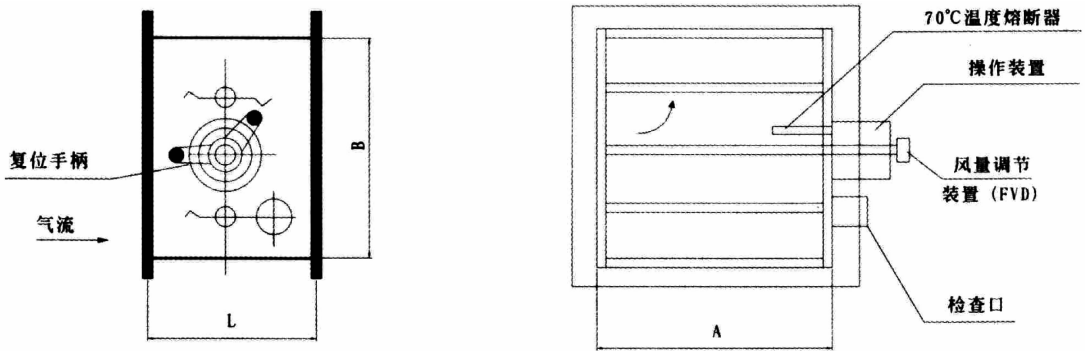
- (1) 烟感信号、手动拉绳使阀门关闭。
- (2) 70°C 易熔片动作, 使阀门自动关闭。
- (3) 阀门叶片 0 ~ 90° 内, 五档调节风量。
- (4) FH2 可输出阀门关闭信号, FH3 不带信号输出。



FH-2 (FVD)防火调节阀示意图(矩形)



FH-2 (FVD)防火调节阀示意图(圆形)



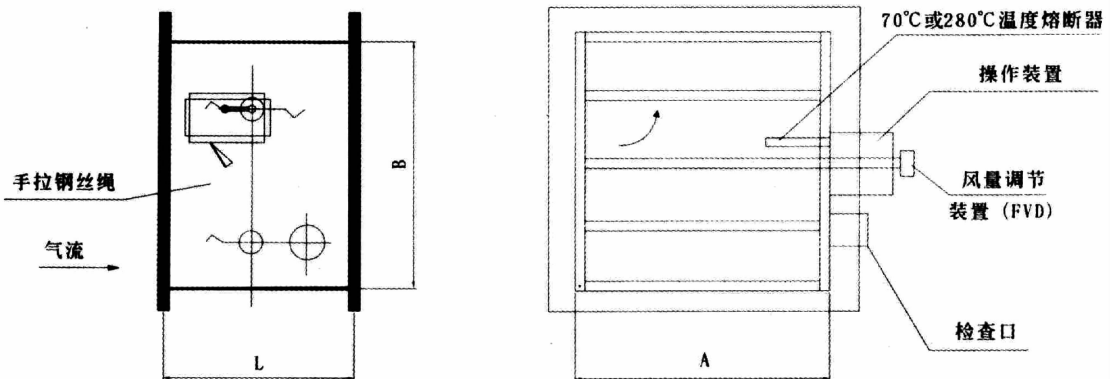
FH-3 (FVD)防火调节阀示意图

4、防火阀

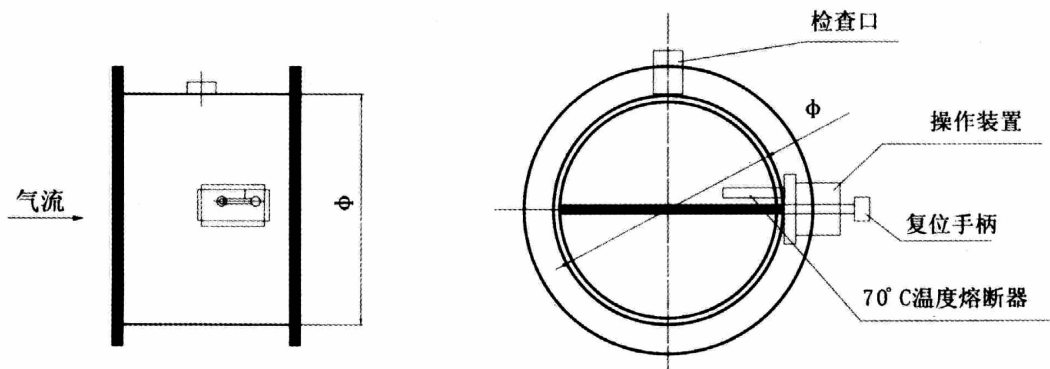
☆应用范围:安装在有防火要求的通风、空调系统的风管上,常开,可手动关闭,70°C或280°C关闭。手动复位开启。

☆性能特点:

- (1)火灾信号手动拉绳使阀门关闭。
- (2)70°C或280°C易熔片动作使阀门自动关闭。
- (3)根据用户需要可以输出阀门关闭信号给控制中心。



FH-1 (FD)防火阀示意图。(矩形)



FH-1 (FD)防火阀示意图 (圆形)

5、SFVD、FVD、FD 操作装置动作原理

(1) SFVO 控制器

- ① 电信号启动: 向电磁铁通电 DC24V (电磁铁拉力 2.5Kg) 杠杆挂钩与棘轮脱离。
- ② 70℃ (或 280℃) 自动启动: 熔断器动作, 杠杆挂钩与棘轮脱离。
- ③ 手动启动: 手拉钢索, 杠杆挂钩与棘轮脱离。
- ④ 五档调节风量: 棘轮有五齿。
- ⑤ 手动复位, 用手柄转动阀轴带动棘轮, 使棘轮与杠杆挂钩啮合。
- ⑥ 输出信号及联锁控制: 控制器启动后, 凸轮压下微动开关触头。状态切换, 开关数为 2。

注: SD 控制器接线端子接法顺序与 SFVD 相向。

(2) FVD 控制器

圆形执行器: 风量连续可调, 不带电信号。五

档调节执行器: 在 SFVD 控制器基础上。减去电磁铁部分, 微动开关数为 1。

(3) FD 控制器

在 FVD 控制器基础上, 将五齿棘轮换为单齿棘轮, 微动开关数为 1。

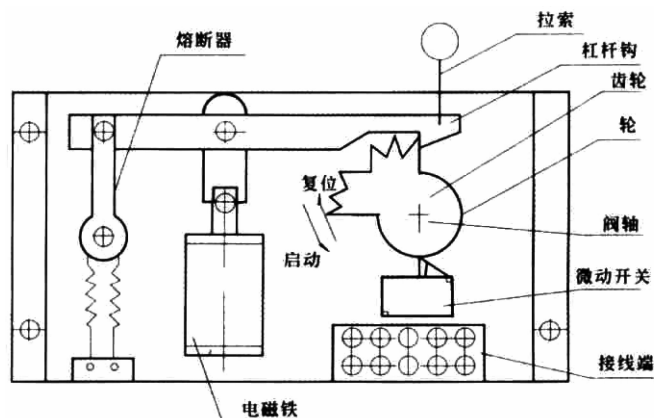
(4) SD 控制器

在 SD 控制器基础上减去熔断动作机构, 加装电磁铁部分, 微动开关数为 2。

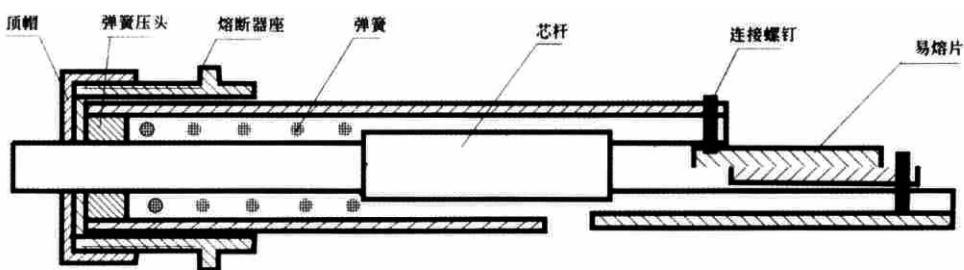
(5) SFD 控制器

控制器采用 SD 控制器本体, 专门设计的熔断动作机构安装在阀体上。

(6) 熔断器



SFVD 控制器原理图



熔断器示意图

6、排烟防火阀、排烟阀、防烟防火调节阀、防火调节阀的施工安装

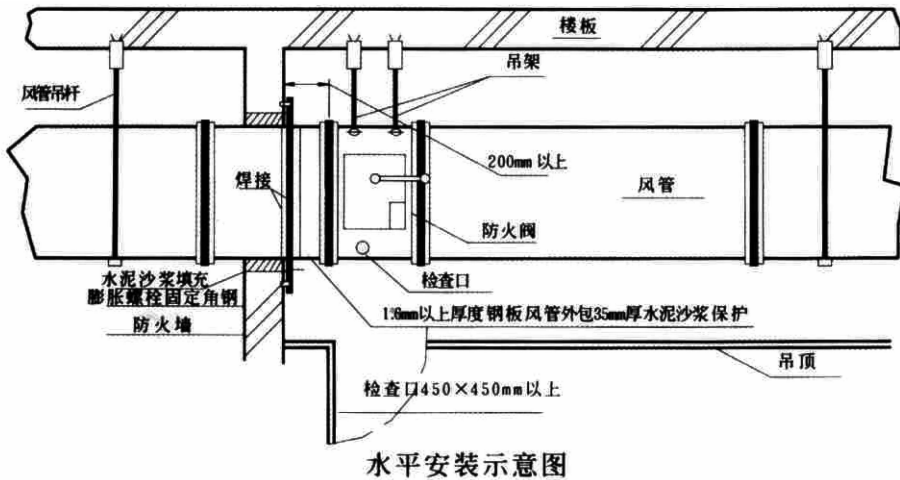
(1) 阀门应可靠地固定在规定的位罝上, 并设置单独吊支架, 确保在火灾时不因风道变形下落而影响其性能。

(2) 阀门设置在吊顶墙体内侧时, 要在易于检查阀门开闭状态和进行手动复位的位置开设检查口。检查口的尺寸设在顶棚面在靠墙壁面时, 每边长为 450mm 以上, 但阀体距墙面尺寸应大于 310mm 以上。

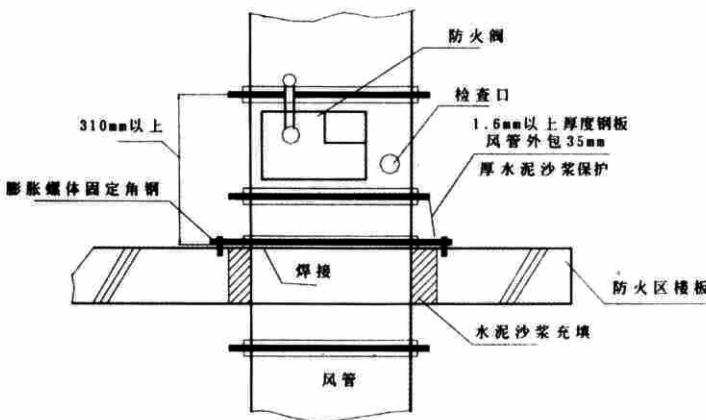
(3) 风管穿越防火区需安装防火阀时, 阀门与防火墙之间的风管应用 1.6mm 以上厚的钢板制作, 并用钢丝网水泥或其它非燃性材料保护。

(4) 防火阀的安装请用户自行处理。

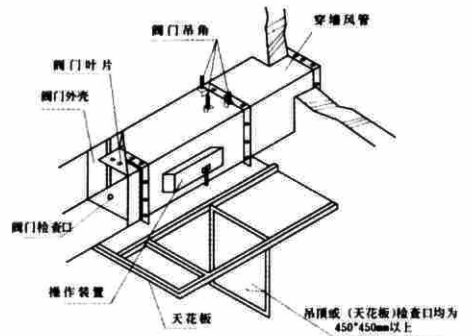
(5) 各种阀门出厂时, 均带有法兰。现场安装时, 请将法兰与风管法兰孔配钻后用螺栓连接。螺栓孔间距应小于 100mm。



水平安装示意图



垂直安装示意图



防火阀或排烟阀在吊顶内安装示意图

7、排烟防火阀、排烟阀(口)、防烟防火调节阀、防火调节阀的维护管理

(1) 阀体安装使用后,应根据有关消防安全管理要求。定期进行检查叶片所处位置是否正确,有无变形及动作情况。若接通操作电源后,阀门不能自动关闭或开启可按下列顺序检查调整。

① 自动关闭装置:(或自动开启装置)

- a、电磁铁检查:电源是否接通,行程是否正确,动铁芯是否灵活。
- b、电气连接线路检查:有无断路或接触不良。
- c、微动开关检查:微动开关接点是否在正确位置接通。

② 阀体部分:

- a、阀体外框安装是否正确。如发现有油漆脱落时,应及时修补。
- b、叶片与外框间隙是否合适。叶片转动部分是否灵活。
- c、阀体内是否有异物掉入。

(1) 带温度熔断器的阀门:易熔片断开、脱落或根据消防安全管理要求。需定期更换时,可按如下程序进行:

- ① 打开自动开关装置或开启上面压盖,旋开温度熔断器压紧螺母,取出温度熔断器。
- ② 旋开压簧螺栓,松开弹簧。退下易熔片连接螺钉,取下易熔片。
- ③ 将易熔片装入,用连接螺钉固定,用压簧螺栓压紧弹簧。并旋紧压簧螺栓。
- ④ 将温度熔断器装入原处,使易熔片迎着气流方向,然后旋紧压簧螺栓。
- ⑤ 将小弹簧挂在温度熔断器的芯杆上。

五、排烟阀、排烟口

1、排烟阀、排烟防火阀、排烟口系列通用规格

名称	规格	
法兰规格	阀门长边	法兰宽
	≤630	25
	631 ~ 1250	30
	1251 ~ 2000	40
	2000 以上	40
易熔片	动作温度 280℃ 阀门关闭	
阀体	2mm 钢板	
叶片	2mm 钢板	
叶片轴	φ12mm 圆钢镀锌	
轴套	黄铜	
阀门局部阻力系数	阀门叶片全闭时 1.91 (包含试验装置管道引起的压力损失)	
检查口尺寸	大阀门为 φ118 小阀门为 φ50	
表面防蚀	阀内、外表面喷防锈漆	
自动、手动 关闭操作装置	额定电压	DC24V ± 10%
	额定电流	0.5A
	微动开关触点容量	AC 380V 3A
	动作转矩	10 ~ 70KG · CM
	动作方式	自动、手动关闭
	复位方式	手动复位开启

2、排烟防火阀

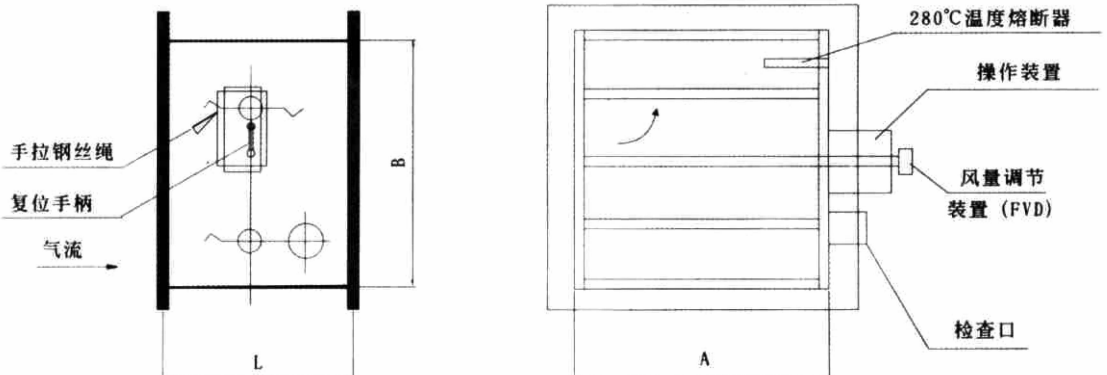
☆应用范围:安装在排烟系统的管道上或排烟风机的吸入口处。常闭,自动或手动开启,280℃自动关闭,手动复位。在吊顶内安装时,应在阀门两侧下面设检查孔。

☆性能特点:

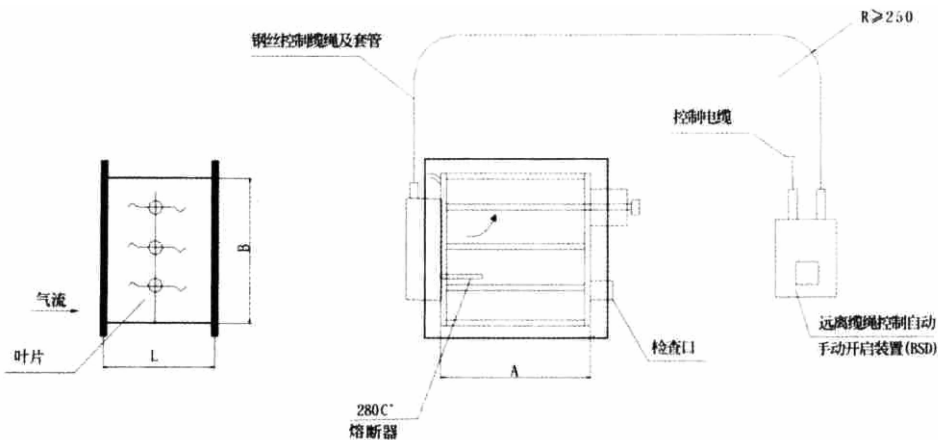
(1)可根据火灾信号或手动使阀门开启。

(2)微动开关输出阀门开启信号,及联动控制信号,由控制中心控制排烟风机启动,并关闭通风、空调系统。

(3)烟气温度 280℃ 时,温度熔断器动作,阀门关闭。排烟机停止。



PYFH-1 (SFD) 排烟防火阀示意图 (矩形)



PYFH-2 (BSD) 远控排烟防火阀示意图(矩形)

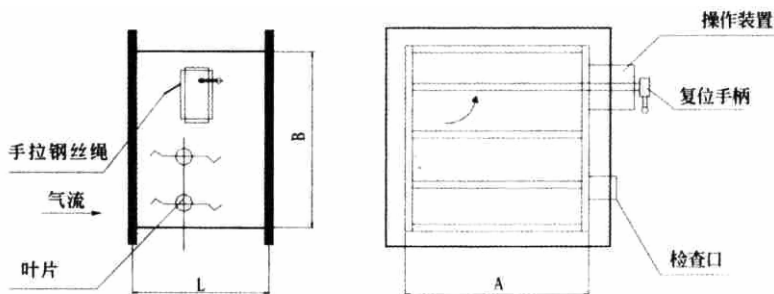
3、排烟阀

☆应用范围:安装在排烟系统的风管上,常闭、自动和手动开启,手动复位也可安装在有装饰的排烟口处。

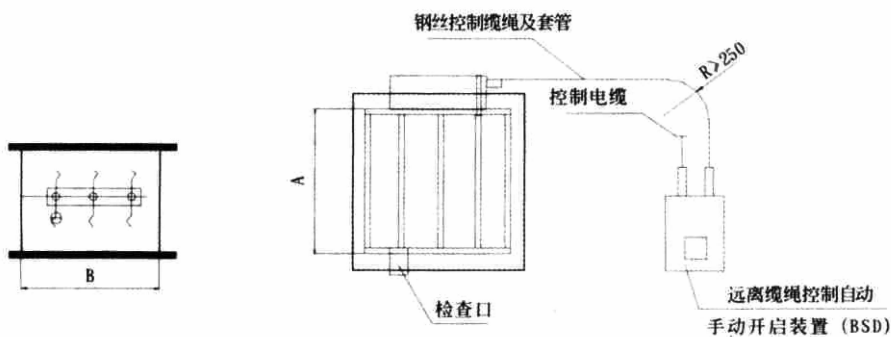
☆性能特点:

(1) 根据火灾信号或手动操作使阀门开启。

(2) 微动开关输出阀门开启信号及联动控制信号,由消防控制中心联动排烟风机启动,开、关闭通风、空调风系统。



PY-1 (SD) 排烟阀示意图



PY-2 (BSD) 远控排烟阀示意图

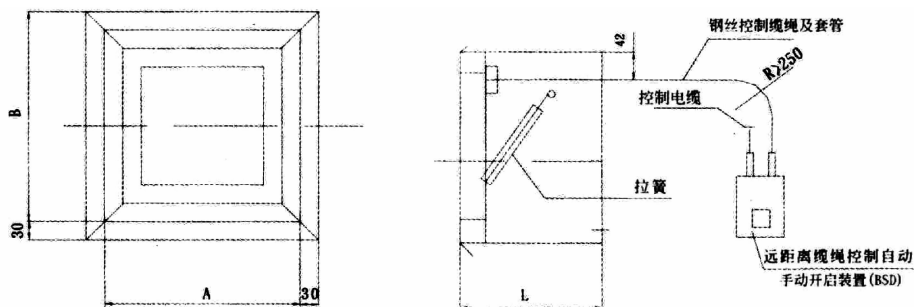
4、板式排烟口

☆应用范围:安装在走道或房间,无窗房间的排烟系统排烟口处,贴吊顶面或侧墙上部表面装饰处。

☆性能特点:

(1) 平时常闭由 BSD 远距离绳绳自动、手动开启装置,与火灾信号连锁,使板式排烟口自动开启。或就地按 BSD 上的按钮手动开启。

(2) 微动开关输出板式排烟口开启信号及联动控制信号,由消防控制中心控制排烟风机启动,开关闭通风、空调系统。



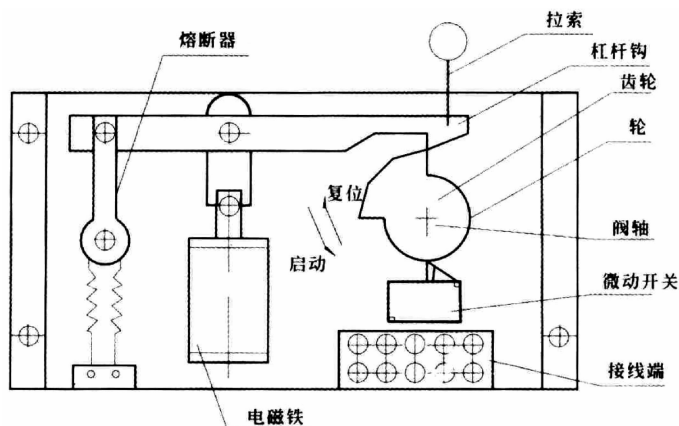
PYK-1 (BSD) 板式排烟口示意图

5、SD、SFD 自动、手动开启操作装置动作原理

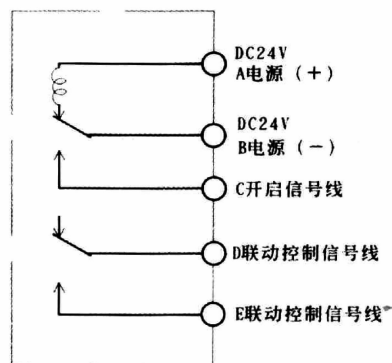
SD、SFD 型自动开启装置(仅用于矩形排烟阀门)

☆ **自动开启:** 火灾时,自动开启装置接受烟(温)感器通过火灾自动报警装置发来的电气信号(直流 24V)后,电磁铁线圈通电,动铁芯吸合,使动铁芯挂钩与阀门叶片旋转轴挂钩脱开,阀门叶片受弹簧力作用而迅速开启,同时微动开关动作,切断电磁铁电源,并接通阀门开启的显示线接点和输出联动控制信号,以供联动相关排烟设备。这种装置用手动复位把手也可使阀门开启。

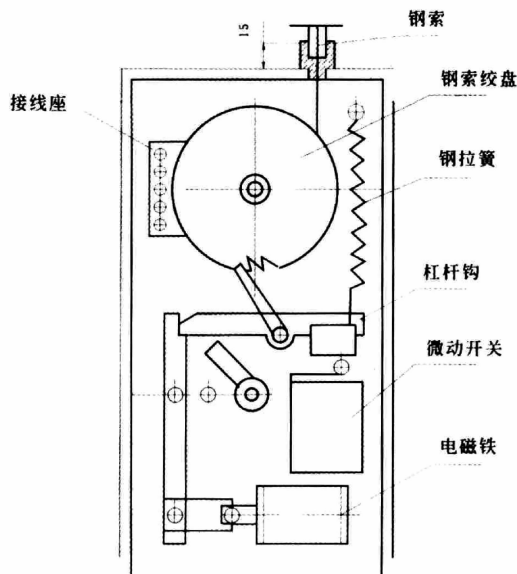
☆ **手动复位:** 将复位手把沿反时针方向旋转 90°,装置内动铁芯挂钩与阀门叶片旋转轴挂钩在小弹簧作用下相啮合,并使阀门叶片旋转轴固定,于是阀门叶片维持在关闭状态。同时微动开关复位,以确认阀状态。



SFD 控制器原理装置图



SD、SFD、BSD、BSFD
自动手动操作装置内部电路接图



BSD 控制器原理示意图

6、BSD 控制器

(1) BSD 制器原理示意图

- ①工作准备状态:棘轮绞盘拉紧缆绳。
- ②电信号启动:当向电磁铁通电 DC24V 时,(电磁铁拉力 1.5Kg)杠杆挂钩与棘轮绞盘脱离,缆绳被释放。
- ③远距离手动启动:手压按钮,杠杆挂钩与棘轮绞盘脱离,缆绳被释放。
- ④输出信号及联动控制:控制器启动时,杠杆压下微动开关触头,状态切换。开关数为 2。
- ⑤手动复位:用专用扳手转动棘轮,绞盘拉紧缆绳。杠杆挂钩与棘轮齿锁合定位。
- ⑥BSD 控制器外形尺寸:长×宽×厚=185×106×62(不包括缆绳导套高度 15mm)

(2) BSFD 控制器

控制器采用 BSD 控制器本体,专门设计的熔断动作机构安装在阀体上。

(3) SD、BSFD 操作装置安装方法及注意事项:

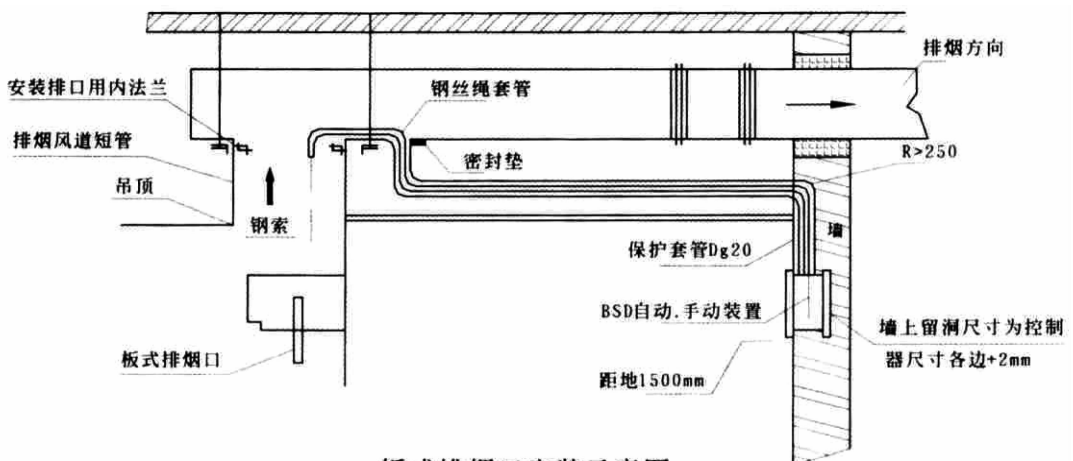
- ①排烟口操作装置的电气接线及控制缆绳均需要采用 Dg20 电线管保护。
- ②控制缆绳所用的电线管,沿墙内布置时,应垂直上升及水平安装,以便于顺利卷绕复位。
- ③控制缆绳需弯曲时,弯曲半径 R 不应小于 250mm,且弯曲处不应超过四处,控制缆绳长度一般不超过六米。
- ④控制缆绳的安装方法:
 - a、按照排烟口、排烟防火阀到操作装置的距离切断控制缆绳套管;
 - b、将钢丝绳穿进控制缆绳套管里。
 - c、把控制缆绳套管分别固定在排烟口及操作装置上。
 - d、将钢丝绳绕在操作装置上的钢线绕轮上绕 3 圈后固定,将多余的部分适当切断。

7、PYK — 1 排烟口的安装说明

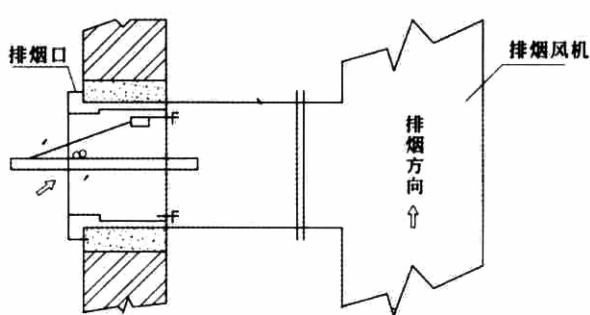
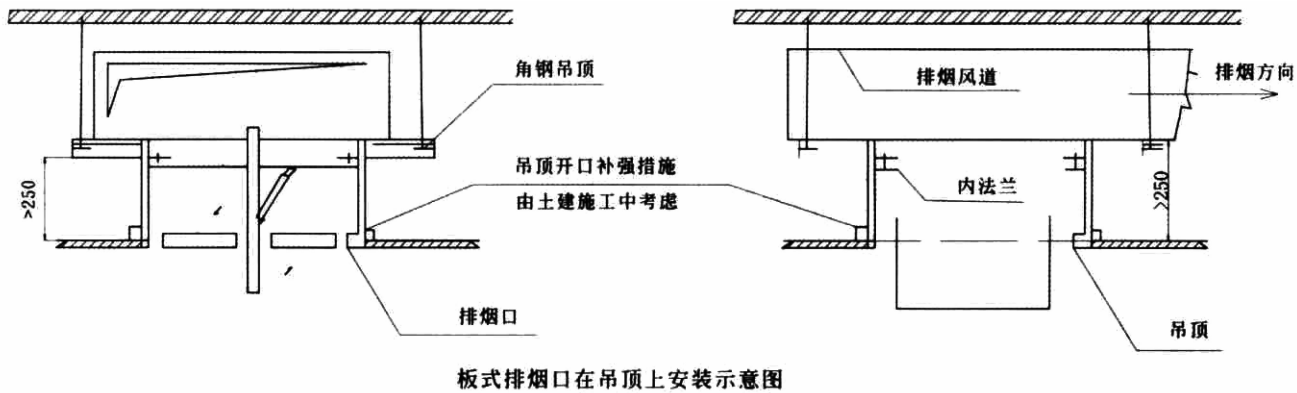
本说明适用于缆绳控制的手动、自动开启,手动复位的板式排烟口的施工安装,由于排烟系统是一个有机的整体。首先排烟管道要安装正确。

(1)排烟管道在吊顶内安装时,排烟管道底标高距离吊顶面的尺寸应大于 250mm 以上。以便于安装板式排烟口(阀体厚度)L 尺寸的内法兰盘。将排烟口与短管安装好后。再与排烟管连接。在施工中要特别注意防止渗漏风的问题。由于排风机运转时压力大,应将排烟管道安装牢固。排烟口贴吊顶表面安装时,为了防止下垂。应按以下图式将排烟管道用吊装螺杆固定好。特别要作好吊顶开口周边的补强措施。

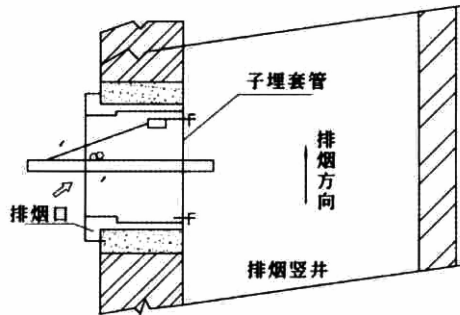
(2)排烟口本体的安装,预先将排烟口用法兰盘安装在短管上,用铆钉固定,然后将排烟口本体装入短管内。用安装螺栓和螺帽连接安装好排烟口本体。由于排烟时的负压,要防止排烟口的面板关闭,因此,排烟口安装,应按照以下图示中的方向进行安装。



板式排烟口安装示意图



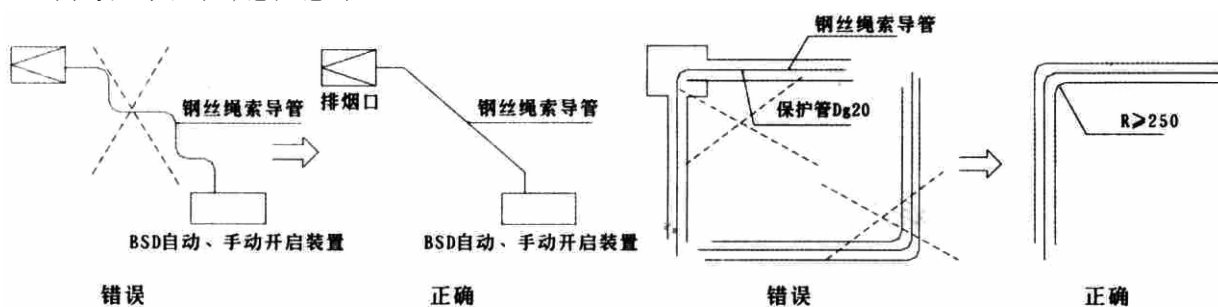
板式排烟口在墙上与铁皮风道安装示意图



板式排烟口在竖井墙上安装示意图

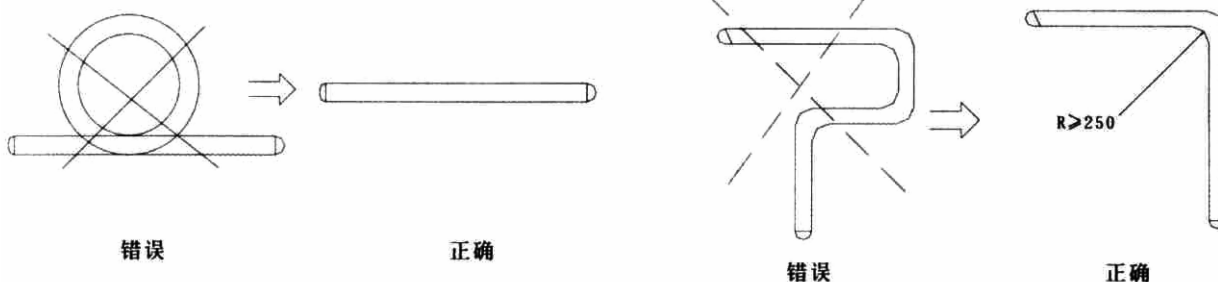
8、排烟防火阀、排烟阀、板式排烟口配用 BSD 装置,施工应注意事项:

- (1) 在实际工程的设计和安装中,钢线缆绳导管全长要尽量缩短,拐弯数量越少越好,弯头半径(R)愈大愈好。
- (2) 弯曲半径必须为 $R \geq 250\text{mm}$ 以上。

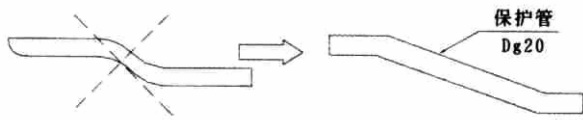


- (3) 不要做成环形弯,要直线敷设。

- (4) 不要做成 U 形弯,应做成圆形 $R \geq 250\text{mm}$ 的弯管。



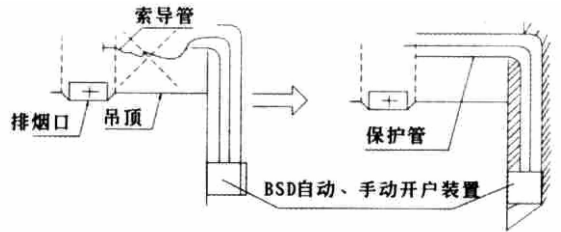
(5) 弯曲和弯曲之间应保持一定的直线长度。



错误

正确

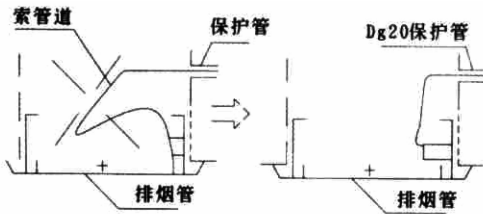
(6) 索导管走在吊顶内时,必须通入 Dg20 保护管中。



错误

正确

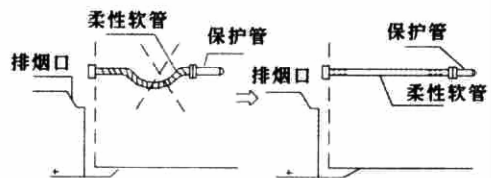
(7) 排烟口本体内,不要剩下多余的导线索管。



错误

正确

(8) 采用柔性软管时,不让他多出来,应直接连接。



错误

正确

9、设计选用及订货时请注意以下事项:

(1) 请注明需要的阀门型号、操作装置、熔断器温度、名称、规格以及数量。

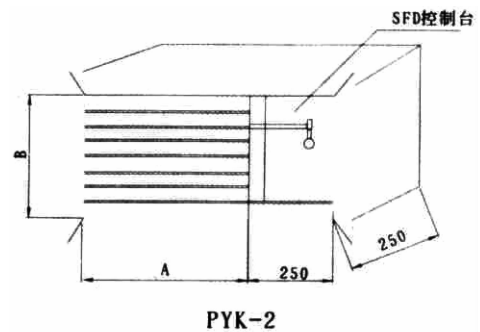
如: FYFH-1(SFVD)70℃ 防烟防火调节阀 $A \times B = 800 \times 630$
5 台

FYFH-1(SFD)280℃ 排烟防火阀 $A \times B = 630 \times 500$ 1 台

A—阀门口宽度尺寸,单位毫米。

B—阀门口高度尺寸,单位毫米。

(2) 排烟口订货时注明外表喷漆颜色,不注明者按大红色供货。



10、多叶排烟口(送风口)

☆应用范围:安装在建筑物的墙上或顶板上,作为排烟系统的排风口或加压送风防烟系统的送风口。

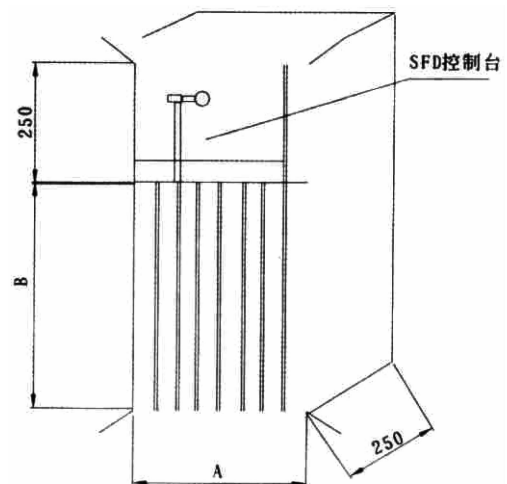
☆性能特点:

①常闭。由电信号(烟感等)或远距离电动或手动开启,手动复位。

②由微动开关输出信号,与消防系统或其它设备连锁。

③PYK-3 型在 280℃ 时,关闭阀门。

④排烟口/送风口装饰面由铝合金型材制作,具有装饰作用。



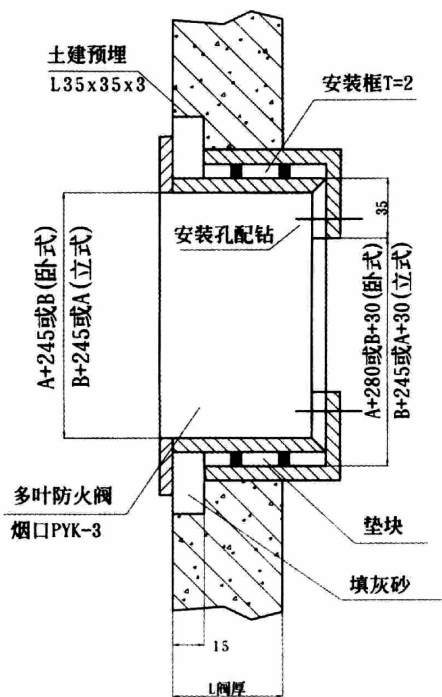
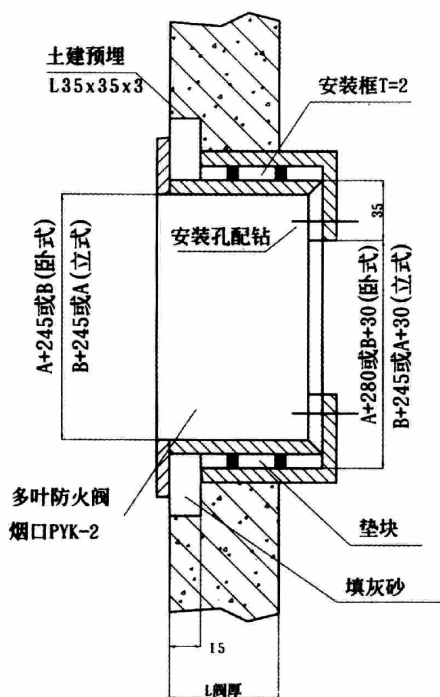
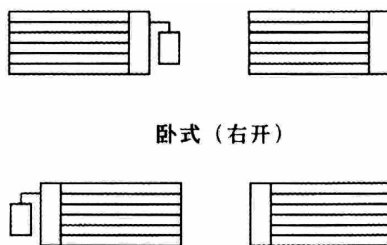
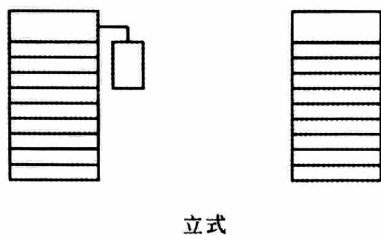
☆多叶排烟口规格

型号	卧式 A × B (mm)	立式 A × B (mm)
PYK-2(2A)	500 × 500 - 1600 × 1000	500 × 500 - 1000 × 1600
PYK-3(3A)	320 × 320 - 1600 × 1000	320 × 320 - 1000 × 1600
有效净面积(M ²)	A × B × 0.8 (单位 m ²)	

☆多叶排烟口安装:

多叶排烟口安装时需在墙上预埋安装框,然后将多叶排烟口推入框内用螺栓将多叶排烟口与安装框固连。

☆多叶排烟口的分类:



消 声 器 系 列 产 品

一、HZF 型阻抗复合消声器

☆**适用范围**:本产品为国标消声器之一,抗性消声是由内管截面的突变及内外管之间的膨胀室的作用所构成,它对低频及部分中频噪声起有效的消声作用。阻性消声是由阻性吸声片构成,它对中高频具有良好的消声效果。因此,本产品的消声频带宽,可广泛用于降低空气涌节通风系统中的中低压风机噪声及对金属表面无腐蚀作用及无粉尘的场合。适用风量为 2000 - 60000m³/h,一般风速以 6 ~ 12 米/秒为宜,不宜再高,否则风噪声将显著影响消声器的中高频消声性能。

☆**结构特点**:本消声器在国标 T701 - 6 型基础上改进设计而成,吸声片采用木筋,消声膨胀腔采用金属作骨架,并在原吸声层中的超细玻璃棉和玻璃纤维布外疆盖镀锌钢丝网或镀锌穿孔板,加固原结构以使消声材料不易损坏和被气流吹走,大大延长消声器寿命。同时内管、外腔均用镀锌钢板制成,具有坚固、美观、耐用、防锈力强等特点。

☆**性能**:消声量低频约为 10 - 15dB;

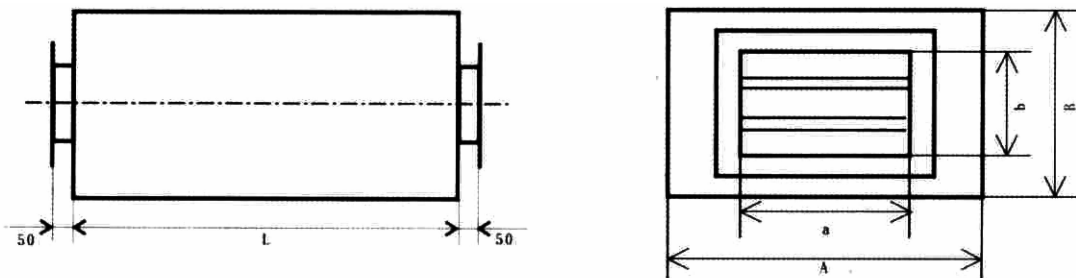
中频约为 15 - 25dB;

高频约为 25 - 30dB。

阻力系数 $\xi = 0.4$, 阻力损失 $H = \xi \frac{v^2 r}{Zg} \text{mmH}_2\text{O}$ 。

☆**性能及规格选用表**

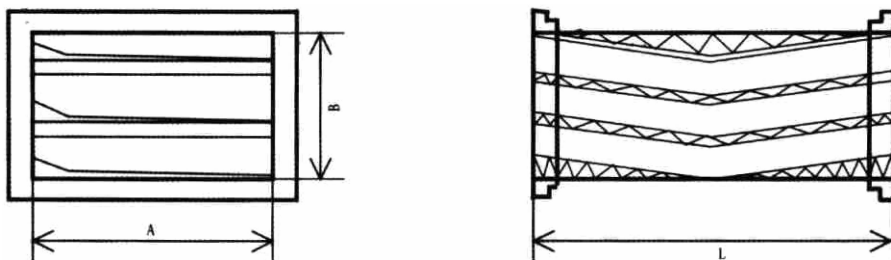
型号	外形尺寸 (mm)		法兰尺寸 a × b (mm)	有效截面 (m ²)	膨胀 比	有效截频 (Hz)	适用风量 (m ³ /h)			
	A × B	长度					风速 6m/s	风速 8m/s	风速 10m/s	风速 12m/s
1	800 × 500	1600	520 × 230	0.093	4.26	596	2000	2660	3330	4000
2	800 × 600	1600	510 × 370	0.139	3.91	507	3000	4000	5000	6000
3	1000 × 600	1600	700 × 370	0.186	3.17	480	4000	5330	6670	8000
4	1000 × 800	1600	770 × 400	0.231	3.46	420	5000	6660	8320	10000
5	1200 × 800	900	700 × 550	0.278	3.43	380	6000	8000	10000	12000
6	1200 × 1000	900	780 × 630	0.372	3.20	339	8000	10660	13340	16000
7	1500 × 1000	900	1000 × 630	0.463	3.29	430	10000	13320	16640	20000
8	1500 × 1400	900	1000 × 970	0.695	3.07	513	15000	20000	25000	30000
9	1800 × 1400	900	1330 × 970	0.928	2.73	470	20000	26700	35400	40000
10	2000 × 1800	900	1500 × 1310	1.390	2.59	393	30000	40000	50000	60000



阻抗复合消声器结构图

二、HZB 型折板式阻抗消声器

☆性能特点及适用范围:本消声器采用折板的形式,以较小的断面来获得较大的消声作用,其阻力损失小。主要用于通风管道的消声,同时也可以用于空调器内。



☆HZB 系列消声器规格表

型号 项目	HZB - 1	HZB - 2	HZB - 3	HZB - 4	HZB - 5	HZB - 6	HZB - 7	HZB - 8
适用风量(m^3/h)	6000	9000	13500	18000	24000	30000	45000	60000
A × B(mm)	750 × 500	1050 × 500	1050 × 800	1200 × 1000	1500 × 1000	1900 × 1000	1900 × 1300	1900 × 1700
净通面积(m^2)	0.225	0.300	0.480	0.700	0.900	1.050	1.460	1.910
节长(mm)	900	900	900	900	900	900	900	900
重量(kg)	135	150	175	220	275	350	475	625

☆HZB 系列消声器性能表

消声器长 (mm)	风速 (m/s)	阻力	不同频率的消声量(dB)					
		mmH ₂ O	125	250	500	1000	2000	4000
900(一节)	8	3.8	7.0	14.0	18.0	19.5	24.0	25.3
900	6	1.0	7.0	14.3	20.0	20.7	25.5	26.3
900	4	0.4	7.5	14.5	22.0	21.7	27.0	28.0
1800(二节)	8	5.2	11.0	22.3	31.0	32.0	39.7	40.9
1800	6	2.8	12.6	25.5	35.4	36.8	45.3	46.8
1800	4	1.4	13.4	27.0	37.6	39.1	48.2	49.7
2700(三节)	8	7.0	13.2	26.8	37.2	38.6	47.6	49.1
2700	6	3.2	15.9	32.2	44.7	46.5	57.2	59.0
2700	4	1.9	17.2	34.9	48.4	50.4	62.1	64.0

三、HYSZ 型圆形十字阻性消声器

☆结构特点:本消声器内、外管材采用不同厚度镀锌板制作。内管用穿孔板与外管间填充超细玻璃棉作吸声材料。在通流截面中纵向配设十字形吸声片,以增加消声器的消声量和刚性

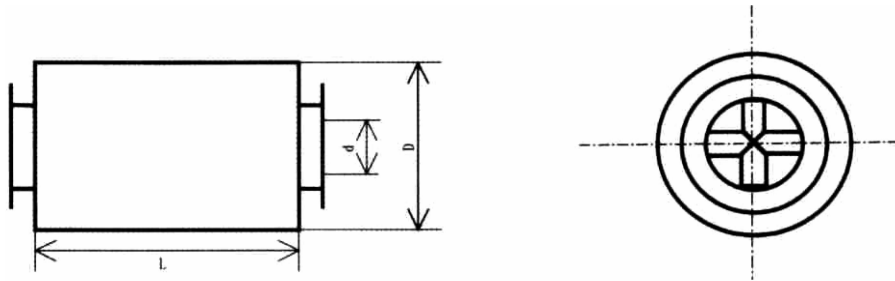
☆适用范围:本消声器适用于一般工业与民用建筑中、高压轴流风机的进、排风口消声。

☆性能及规格选用表

型号	适用流量 (m^3/h)	阻力损失 (Pa)	消声量 dB(A)	外形尺寸(mm)			重量 (kg)
				外径(D)	内径(d)	有效长度(L)	
HYSZ - 3	5900	<45	≥10	400	300	500	16
HYSZ - 4	7700	<45	≥10	500	400	500	21
HYSZ - 5	8500	<45	≥10	600	500	600	38
HYSZ - 6	15000	<45	≥10	700	600	800	66
HYSZ - 7	24000	<45	≥10	800	700	900	98
HYSZ - 8	36000	<45	≥10	900	800	1000	142
HYSZ - 9	54000	<45	≥10	1000	900	1200	198
HYSZ - 10	80000	<45	≥10	1100	1300	1300	243

规格也可以由用户确定。

☆ 结构图



四、HGP 型管片消声器

☆ **结构特点:**本消声器在阳性管式消声器的基础上,根据通流截面为一定时狭窄矩形通流截面的消声值比方形高的原理设计而成。在通流截面中适当配设以超细玻璃棉作为吸声材料的吸声片。其面覆盖镀锌钢丝网或镀锌穿孔板。内管用镀锌穿孔板与外管间填充超细玻璃棉作吸声材料组合而成。

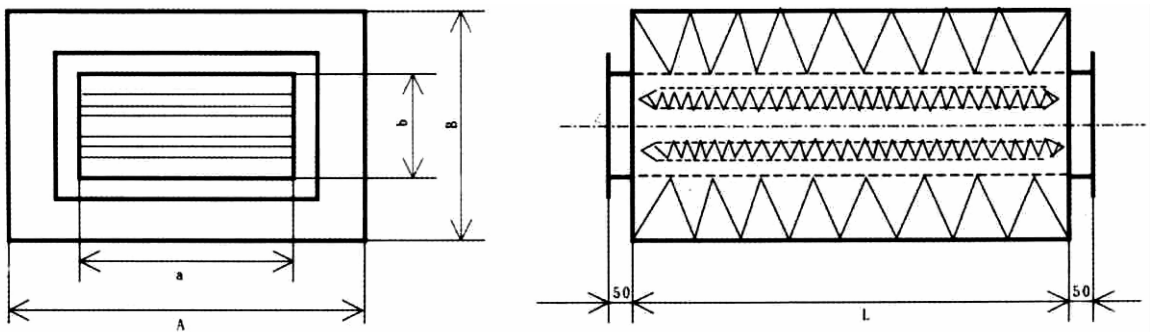
☆ **适用范围:**本消声器适用于通风空调中、低压离心风机进、排气口消声,在一些降噪要求较高的场合尤为合适。但不宜让含水雾、油雾、腐蚀性气体或含尘量大于 150 毫克/标米³ 的气体通过,要求气体温度小于 200℃。

☆ 性能选用表

倍频程频带 中心频率 (Hz)	50	100	200	400	800	1600	3150	6300	适用风量 (m ³ /h)	阻力损失 (Pa)
声衰减量 (dB)	5	11	22	32	38	32	22	13	2000	9 ~ 10

规格由用户确定

☆ HGP 管片式消声器结构图



五、HWX 型双层微穿孔板消声器

☆ **结构特点:**微穿孔板消声器其外管是镀锌金属板,内管薄金属板上钻以孔径少于 1mm,穿孔率在 1 ~ 5% 同的微孔。内外管用槽型骨架固定,通过选择微穿孔板上不同穿孔率与板后不同的腔深组合,可以在较宽的频带内获得良好的消声效果,产品呈方、矩形整个系列按全国通用通风管统一规格、组成型号,规格 39 种,有效长度 2.0 米。适用范围:本消声器对低、中、高各频带消声量较平直、消声量大,对低频消声效果较明显。适用于通风、空调系统的中、低压风机、空气动力噪声消声。更适用于要求较高的宾馆、净化车间、无菌室、食品卫生工业通风空调系统和在高温、高速气流及有水气、油雾、粉尘等特殊环境下应用。

☆ **主要性能:**消声量:低频时消声量 $\Delta R = 15 \sim 25 \text{ dB (A)}$;

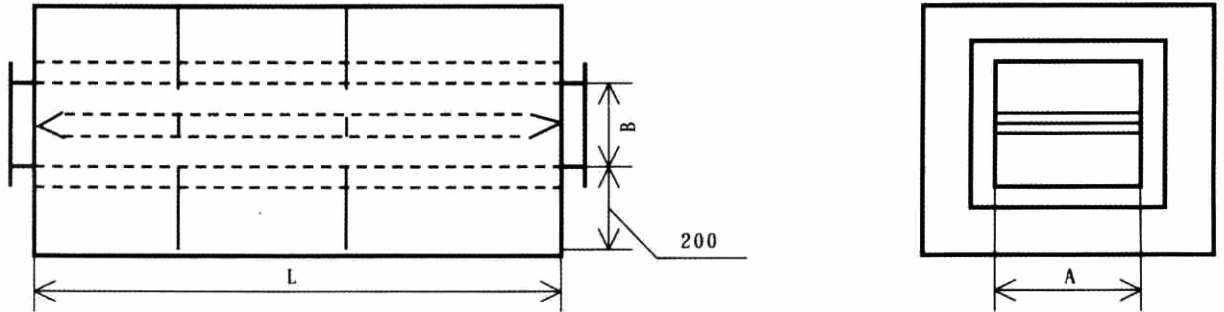
中频时消声量 $\Delta R = 20 \sim 25 \text{ dB (A)}$

阻力损失:当流速为 9 ~ 11 米/秒, $\Delta H = 0.7 \sim 4.0 \text{ mmH}_2\text{O}$ 。

☆ **测试示例:**以 HWX700 × 250 × 2000 为例

消声器长度 (mm)	气流速度 (m/s)	阻力损失 (Pa)	下述频率(Hz)的消声量(dB)						消声量 dB(A)
			125	250	500	1000	2000	4000	
2000	7	2	18.0	26.0	25.0	20.0	22.0	25.0	15-25

☆HWX 双层微孔板消声器结构图



☆HWX 双层微孔板消声器规格表

序号	选用尺寸 A × B	外形尺寸	法兰规格	适用风量 m ³ /h	序号	选用尺寸 A × B	外形尺寸	法兰规格	适用风量 m ³ /h
1	320 × 250	720 × 650	L25	< 4300	21	1000 × 400	1400 × 800	L30	< 21000
2	320 × 320	720 × 720		< 5500	22	1000 × 500	1400 × 900		< 27000
3	400 × 250	800 × 650		< 5400	23	1000 × 630	1400 × 1030		< 34000
4	400 × 320	800 × 720		< 6900	24	1000 × 800	1400 × 1200		< 43000
5	400 × 400	800 × 800		< 8600	25	1000 × 1000	1400 × 1400		< 54000
6	500 × 250	900 × 650		< 6700	26	1250 × 400	1650 × 800		< 27000
7	500 × 320	900 × 720		< 8600	27	1250 × 500	1650 × 900		< 33000
8	500 × 400	900 × 800		< 10800	28	1250 × 630	1650 × 1030		< 42000
9	500 × 500	900 × 900		< 13000	29	1250 × 800	1650 × 1200		< 54000
10	630 × 250	1030 × 650		< 8500	30	1250 × 1000	1650 × 1400		< 67000
11	630 × 320	1030 × 720		< 10000	31	1250 × 1250	1650 × 1650		< 84000
12	630 × 400	1030 × 800		< 13000	32	1600 × 500	2000 × 900		< 43000
13	630 × 500	1030 × 900	< 17000	33	1600 × 630	2000 × 1030	< 54000		
14	630 × 630	1030 × 1030	< 21000	34	1600 × 800	2000 × 1200	< 69000		
15	800 × 320	1200 × 720	< 13000	35	1600 × 1000	2000 × 1400	< 86000		
16	800 × 400	1200 × 800	< 17000	36	1600 × 1250	2000 × 1650	< 108000		
17	800 × 500	1200 × 900	< 21000	37	2000 × 800	2400 × 1200	< 86000		
18	800 × 630	1200 × 1030	< 27000	38	2000 × 1000	2400 × 1400	< 108000		
19	800 × 800	1200 × 1200	< 34000	39	2000 × 1250	2400 × 1650	< 135000		
20	1000 × 320	1400 × 720	< 17000	40					

六、HXW - I 内帖超细玻璃棉消声弯头

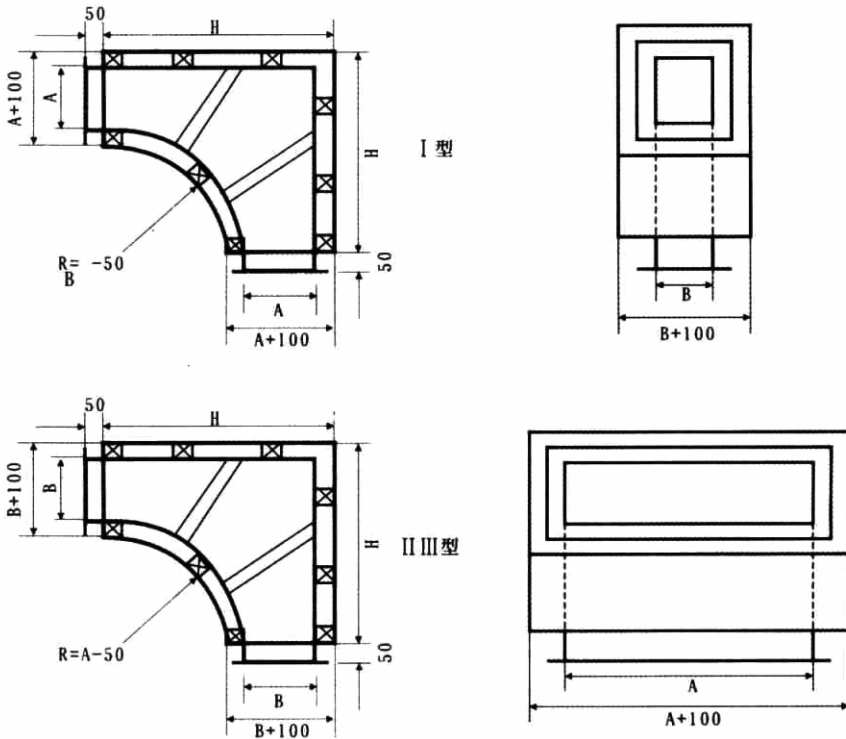
☆**结构特点:**本消声弯头采用外角内圆结构,有利于提高消声效果,减少阻力损失,降低再生噪声,外壳采用钢板(或镀锌板),吸声材料为玻璃布包超细玻璃棉,并以木框(或钢框)作龙骨。内表面还可以加穿孔板保证吸声材料在高速气流下的稳定性。

☆**适用范围:**本消声弯头适用于空调、通风系统的中、低压风机和流速不高场合。

☆**性能参数:**

阻力 损失 风速 m/s	I 型 II 型 mm, H	III 型 mm, H	消声量 风管宽度	倍频程中心频率 Hz							
				63	125	250	500	1000	2000	4000	8000
			250	4.0	6.0	7.0	12.5	15.0	10.0	11.0	14.0
6.5	1.76	1.45	320	4.5	6.0	7.0	12.5	14.5	13.0	12.0	13.0
7.0	2.04	1.68	400	5.0	6.0	7.0	12.5	14.5	13.5	13.0	12.0
7.5	2.33	1.93	500	5.0	6.5	7.0	12.5	14.5	15.5	13.0	12.0
8.0	2.66	2.19	630	5.0	8.0	9.0	12.5	13.0	14.0	13.0	13.0
8.5	3.00	2.48	800	5.5	10.0	12.5	13.0	12.0	13.0	14.0	14.0
9.0	3.36	2.78	1000	6.0	7.0	12.0	14.0	16.0	18.0	18.0	18.0
9.5	3.75	3.10	>1000	7.0	7.0	12.0	14.0	16.0	18.0	18.0	18.0

☆结构图：



注：I 型为水平弯头，II 型为垂直弯头，III 型加装导流片。

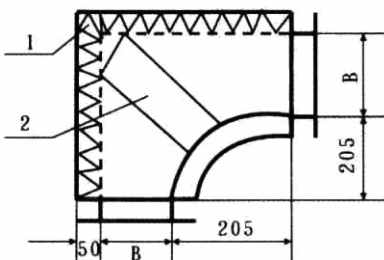
七、HXW - II 短臂消声弯头

本消声弯头结构与第六项消声弯头相似,但体积小,成本较低。

本消声弯头凡风管截面之 $B \geq 500$ 者,弯头内均装有导风消声片,其结构相似,B 值越大效果越佳。

☆消声性能:消声量 $\Delta R = 5 - 15 \text{dB(A)}$

☆外形结构:



注：图中 1. 消声玻璃棉外包玻璃布镀锌穿孔板护面；
2. 导流片

八、HXB 消声百叶窗

☆ **结构特点:** 本消声百叶窗用折弯式镀锌穿孔板作消声百叶, 外向斜面及正面不设穿孔, 于外墙外露时能防止雨破坏吸声片, 吸声片中材料采用玻璃棉包玻璃布。

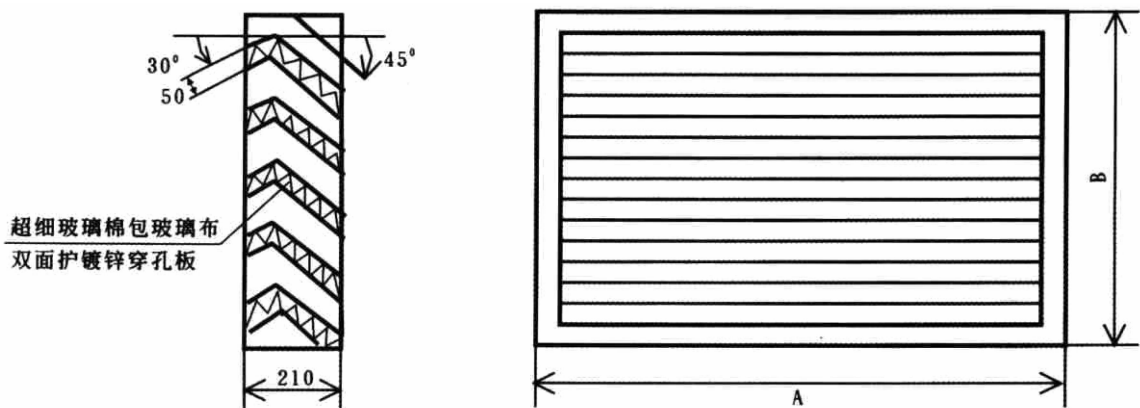
☆ **适用范围:** 本消声百叶窗特别适用于天台排风机房出口的消声降噪。对降低区域环境噪声有明显效果。

☆ **消声性能:** 消声量 10 - 15dB(A), 阻力损失 29.2 ~ 29.4Pa, 每平方米适用流量 1500m³/h ~ 3000m³/h

☆ **规格选用表:**

型 号	1	2	3	4	5	6
规格 A × Bmm	2500 × 1500	2000 × 1500	1500 × 1500	2500 × 1000	2000 × 1000	1500 × 1000

☆ **结构图:**



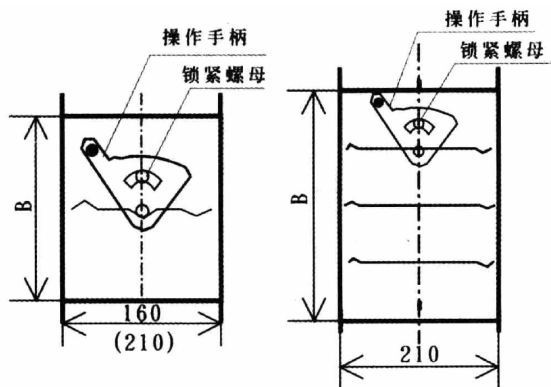
风量调节阀系列产品

一、手动风量调节阀

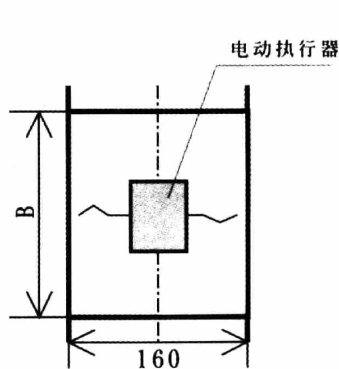
☆用途:手动风量调节阀安装在空调和通风管道中。通过调整阀门叶片的开合角度控制风量大小。

☆结构:手动对开多(单)叶调节阀安装在正方形或矩形截面风道中,通过与手柄相连的连杆机构操纵对开多层叶片的角度来控制风量。当长度 $A > 1000\text{mm}$ 时,内腔作分格处理,中间加支撑隔板以加强强度。当宽度 $B \leq 250\text{mm}$ 时,做成单叶片调节式;当宽度 $B > 250\text{mm}$ 时,做成多叶对开调节式。通常情况下,当 $B \leq 160\text{mm}$ 时,阀体厚度为 160mm ,当 $B > 160\text{mm}$ 时,阀体厚度为 210mm 。当用户有特殊要求时,按用户规定尺寸制作。

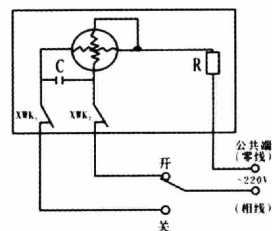
☆手动调节规格由用户给定



手动调节阀示意图



电动风阀示意图



电动风阀接线图

二、电动风阀

☆用途:电动风阀是我厂根据市场需要特别推出的一种小型电动风量调节阀,特别适用于家用户式中央空调系统中的风量调节。

☆性能:本电动风阀具有结构简单、运行平稳、无噪声、调节线性好、价格低廉等特点。

☆结构:本电动风阀采用单叶片结构,自行设计的执行器,简单可靠。

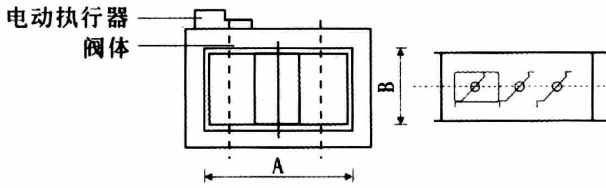
三、电动对开多叶调节阀

☆用途:电动对开多叶调节阀是安装在空调和通风管道中的风量调节阀,叶片开合角度由电机控制,广泛应用于民用建筑、工业厂房通风空气调节、空气净化等工程上。

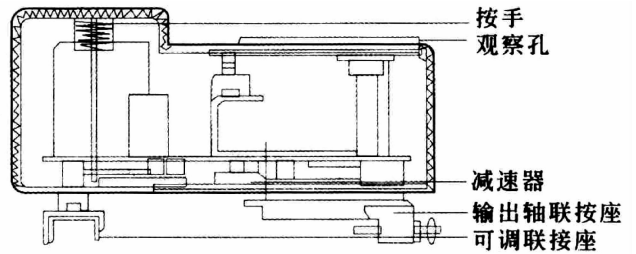
☆结构:电动对开多叶调节阀是在手动对开多叶调节阀的基础上,将手柄操纵改为 ZAJ-2 型电动执行器操纵,执行电机通过连杆机构操纵叶片的开合角度来控制风量。

ZAJ-2 型角度行程电动执行器通过一组齿轮减速使由可逆电机传出的高速、低转矩转变成低转速、高转矩,同时利用露在执行机构外的输出轴开关联接座与调节阀叶片轴联接,从而实现电机、机械联动。当按下按手开关,角度则可任意位置调节,从而使调节阀按需要的角度来工作。

按实际需要,调节阀工作前开关联接位置必须和观察孔位置对应。(详见 ZAJ-2 型使用说明书)。



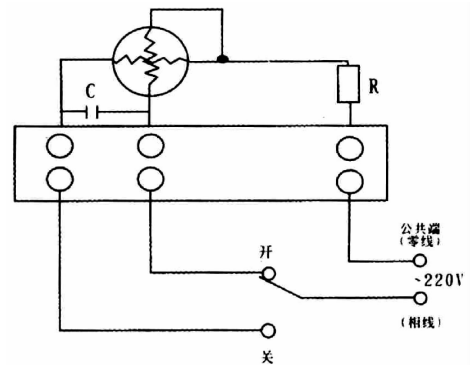
电动对开多叶调节阀结构图



ZAJ-2型电动执行器结构图

☆ ZAJ-2 电动执行器主要技术指标:

- a. 输出轴每转时间 240 秒;
- b. 输出轴力矩 $1.7\text{kg} \cdot \text{m}$;
- c. 输出轴有效转角 90° ;
- d. 电源电压 220V;50HZ;
- e. 工作制度 50%;
- f. 无腐蚀气体环境允许温度 $-10^\circ\text{C} \sim +55^\circ\text{C}$;
- g. 允许环境相对湿度 $\leq 95\%$;
- h. 电机电容分相可逆 $n = 1600$ 转/分; $N = 10\text{W}$ 。
- i. 本产品电机在 220V 工作条件下,可以停 5 - 10 分钟不断电源而电机不会损坏。

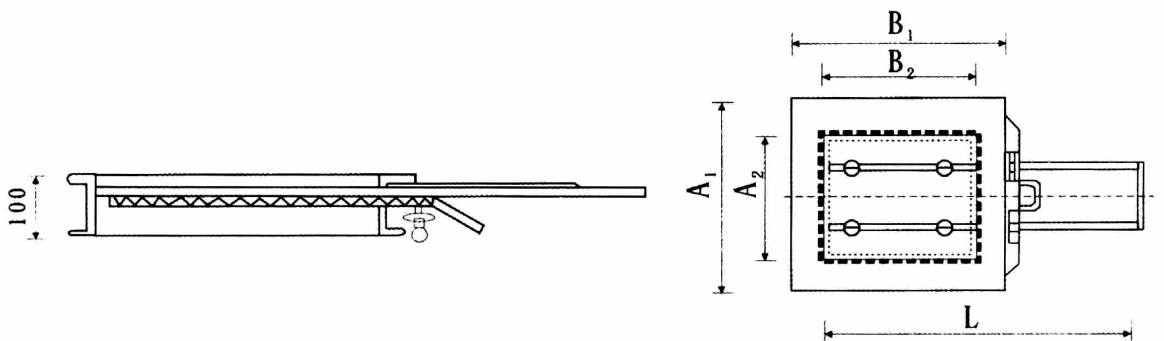


ZAJ-2型电动执行器电气原理图

四、插板阀

☆用途:插板阀用于风机和通风空调系统中管道的启闭。

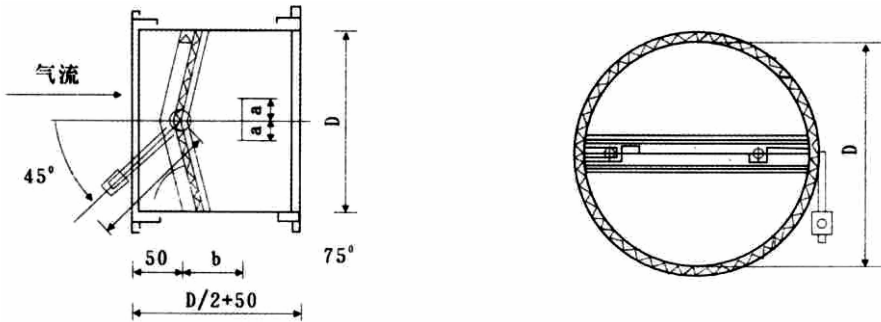
☆结构:拉动手把滑套在导管中滑动,插板打开,风管导通,否则风管关闭。



插板阀结构图

五、止回阀

☆特点:风管止回阀安装在通风或空调管道中,当风机停止运转时,防止气体倒流,要求风速不小于8m/s。



圆形风管止回阀结构图

六、余压阀

☆用途:该产品适用于空调系统中空调房间或净化空调房间的正压无能耗自动控制。具有转动灵活、关闭紧密、反应灵敏、调节方便、无能耗等特点。

☆技术性能:①余压阀的动作压力为0.5~5mmH₂O;

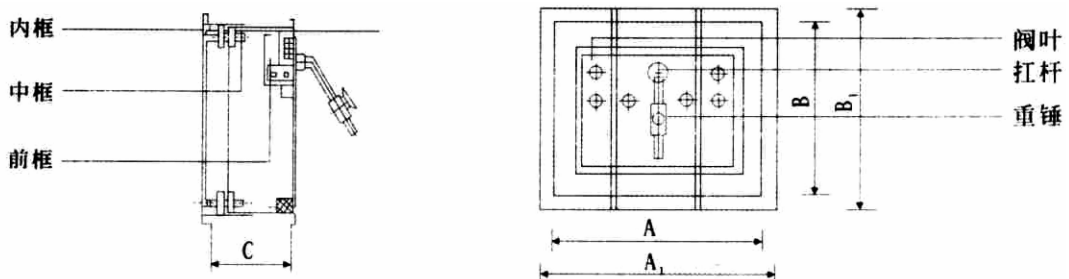
②叶片全开角度45度。

☆S-YA 余压阀的正压排风量:

型号	规格	0.5 mmH ₂ O	1.0 mmH ₂ O	1.5 mmH ₂ O	2.0 mmH ₂ O	2.5 mmH ₂ O	3.0 mmH ₂ O	5.0 mmH ₂ O
S-YA-1	400×150	115	270	410	480	560	600	
S-YA-2	600×150	125	350	520	680	830	900	
S-YA-3	820×170	360	440	650	780	960	1200	1500

☆S-Y 型余压阀规格、尺寸:

型号	规格	A	A1	B	B1	可调范围 C
S-YA-1	400×150	420	480	220	280	50~130
S-YA-2	600×150	620	680	220	280	50~130
S-YA-3	820×170	840	900	240	300	50~130



余压阀结构图

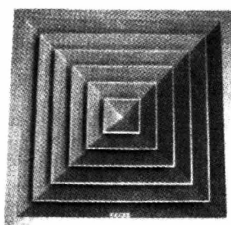
铝合金风口系列产品

一、方形/矩形散流器

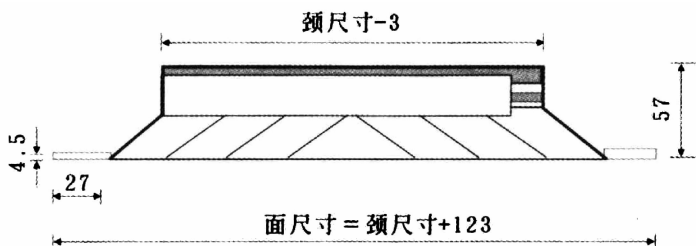
方形/矩形散流器的气流属于贴附型,广泛用于办公室、商场和其它公共场所。

该系列散流器有几个方向出气流的形式,安装尚便,可拆移式内芯固定在外框上,无需专用工具便可拆卸或锁定,人字闸装置在出厂时连接在风口颈部,无需另行固定。

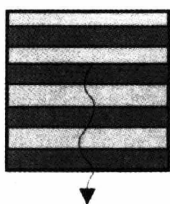
该系列散流器的结构式样能满足各种类型天花板的要求。



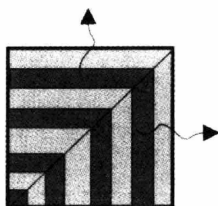
实物图



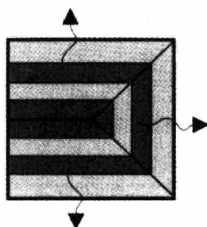
尺寸图



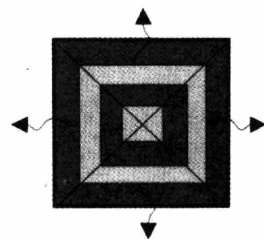
面吹



二面吹



三面吹



四面吹

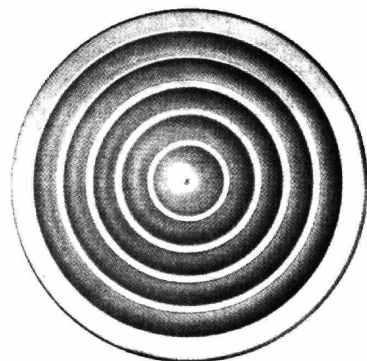
结构图

二、圆形散流器

圆形散流器广泛适用于各大型商场、办公室、高、中档次宾馆、酒楼等建筑物,其天花散流面积大,外形美观大方。

圆形散流器一常用规格

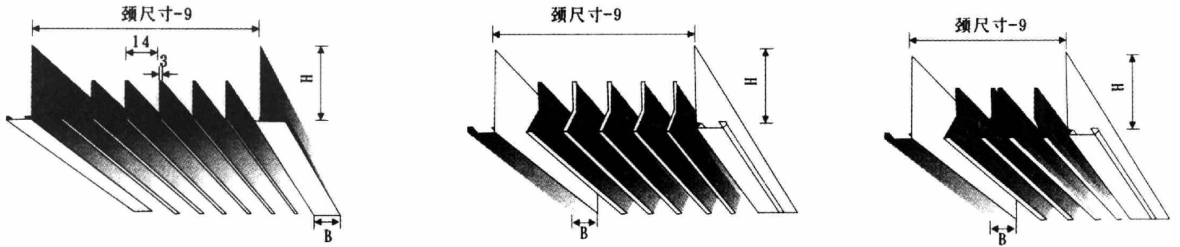
颈尺寸	喉尺寸	面尺寸
80	160	230
155	235	305
230	310	380
305	386	456
380	460	530
455	536	600



实物图

三、0 度/30 度线条形风口

0 度线条形散流器称为直片形散流器,30 度线条形散流器以线性设计为特点,有利于室内大厅弧形分布的出风口和回风口,有单面吹、双面吹,0 度、30 度散流器表面经本色阳极处理或按用户要求的颜色喷塑处理,以满足装饰要求。



尺寸图

四、线槽形散流器

该系列散流器作为送风或回风的部件,有其独特设计,在每个线槽片上采用两个可调叶片以控制气流方向,从外部便可以把气流调整在 0 - 180 度之间。

线槽形风口主要安装在天花板、侧墙或其它位置。外框采用阳极氧化处理或根据用户要求喷塑。

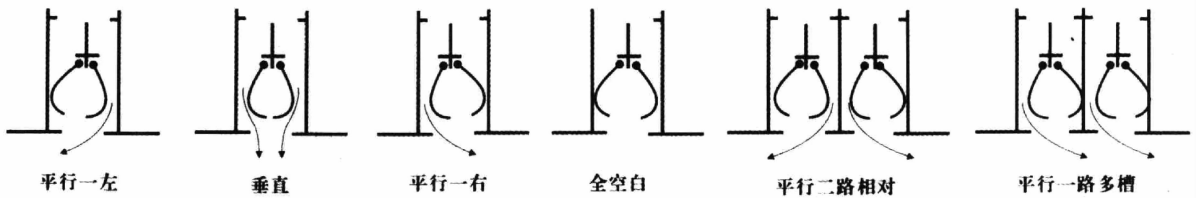


(a)



(b)

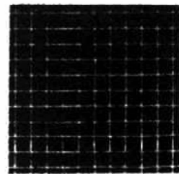
实物图



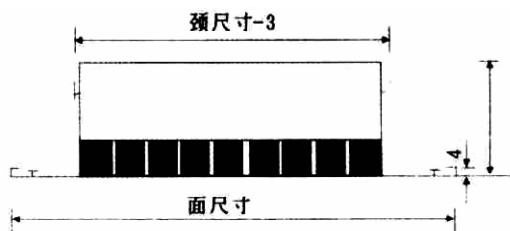
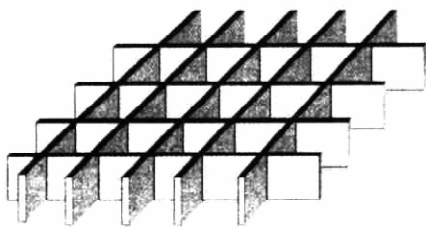
气流型图

五、蛋格形风口

蛋格风口具有独特的格状结构，集送(回)风口和装饰于一体。常用于室内送风、回风口。



实物图

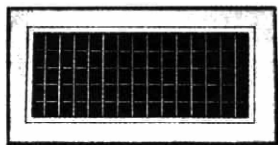


形式及尺寸图

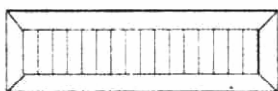
六、单/双层百叶风口

单层百叶可用于送风或回风，并可配人字闸以调节风量或配过滤网用作回风口。叶片安装方式分垂直(I型)和水平(II型)两种形式，用户在订赞中如无注明则以I型供货。

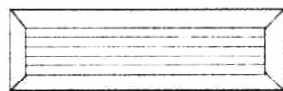
双层百叶具有双层相互垂直叶片，用于精度较高的空调工程系统中作送风口，可根据要求配备人字闸，以改变送风射程。矩形双层百叶叶片安装方式分为短叶片在表面，长叶片在后面(I型)和长叶片在表面、短叶片在后面(II型)两种，用户在订货中如无注明则以I型供货。



实物图

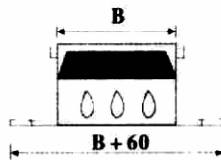
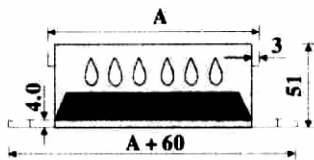


叶片垂直于长边 (I型)



叶片平行于长边 (II型)

形式图



尺寸图

七、球形风口

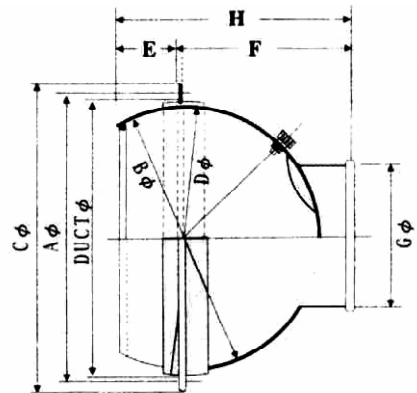
球形可调风口是一种喷管式出风口。高速气流通过喷口对指定方向进行空调或通风，气流喷射方向和流量可以方便地调节。广泛用于船舶、飞机、工厂车间、电话交换机房等场合，特别适合于远距离送风。

球形风口常用规格

DUCT	A	B	C	D	E	F	G	H
85	97	75	115	82	20	50	38	70
110	122	100	140	107	26	62	50	88
140	152	130	170	137	37	78	65	115
160	172	150	190	157	44	90	75	134
215	232	200	250	207	48	112	100	160
280	304	267	322	276	50	174	140	224
318	342	305	360	314	65	185	190	250
430	451	410	469	419	90	260	230	350
490	511	470	529	479	100	300	310	400



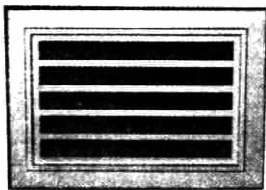
实物图



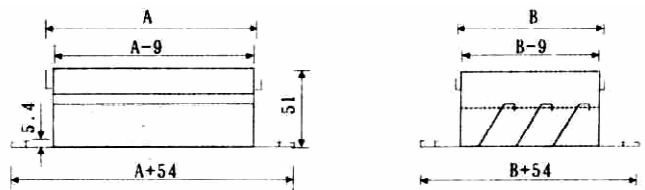
结构规格图

八、防雨百叶风口

防雨百叶一般安装在外墙作新风口使用,其叶片设计成独特的形状,具有防水溅入内部的功能。



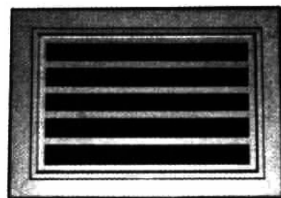
实物图



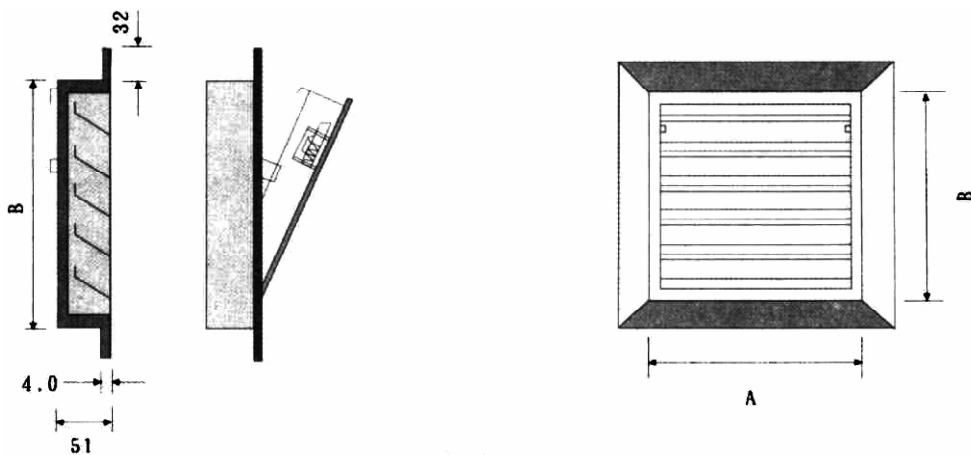
防雨百叶风口

九、门铰式回风口

该风口是在百叶回风口的基础上增加了一个小边内框,整个风口呈活门形式或拆胆形式,内胆可开启或方便拆卸,便于过滤器的安装和更换,与风口配套的过滤器是固定在活动内胆上,活门推上即可锁定。



实物图



结构图

十、人字闸

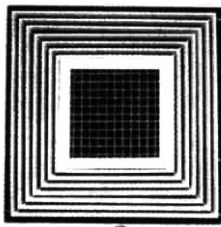
人字闸是为调节风口流量而设计的一种可调节、对开式风量调节阀。经过人字闸的气流量是恒定的。速度是均匀的。人字闸根据风口类型按传动方式不同分为齿轮传动型和滑板传动型。



实物图

十一、混流式散流器

混流式散流采用 30 度线条与蛋格形组合式结构,可用于大堂及房间较高的场所,特别是冬天送暖气效果更佳。



实物图

HTF - Z 系列轴流式消防排烟风机

一、概述及特点

1、HTF - Z 系列轴流式消防排烟风机系国家发明专利项目产品,由上海交通大学研制、开发,具有启动性能优良、耐高温性能好、效率高、占地面积比离心风机少、安装方便等特点。

2、HTF - Z 系列消防排烟风机经国家防火建筑材料质量监督检验中心检测合格,性能达到国内领先水平;

3、耐高温性能优良:风机测试严格按照 CBJ45 - 82 消防规范、GA211 - 99《消防排烟风机耐高温试验方法》和 JB/T10281 - 2001《消防排烟通风技术条件》要求,型式试验表明能在 300℃ 高温条件下连续运行 60 分钟以上,100℃ 温度条件下连续运行 20h/次,可广泛应用于高层建筑、大型厂房、烘房、地下车库、地铁、隧道等场合的消防排烟系统;

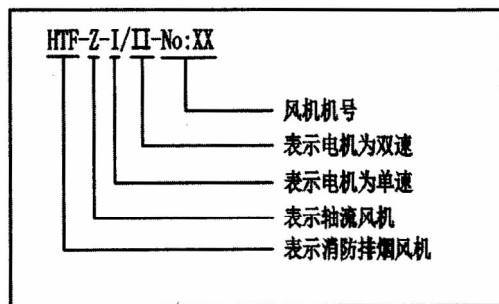
4、适应范围广:可以根据高级民用建筑的不同要求,采用变速或多速驱动形式,以达成一机两用(即平时通排风和消防时高温排烟)的目的;若用户对噪音要求较高时,可制作成消音型风机。

5、效率高:本系列风机采用先进的 CAD 软件经多目标优化设计研制开发的产品,经实测表明风机效率大于 80%,部分大机号大于 85%,并具有效率曲线平坦的特点,故有利于节能。

6、安装方便,占地面积比离心风机少:该风机基本形式为轴流式或斜流式,可直接与风管连接或墙壁安装,安装形式可采用卧式或立式,很大程度节省了占地面积。

二、型号说明

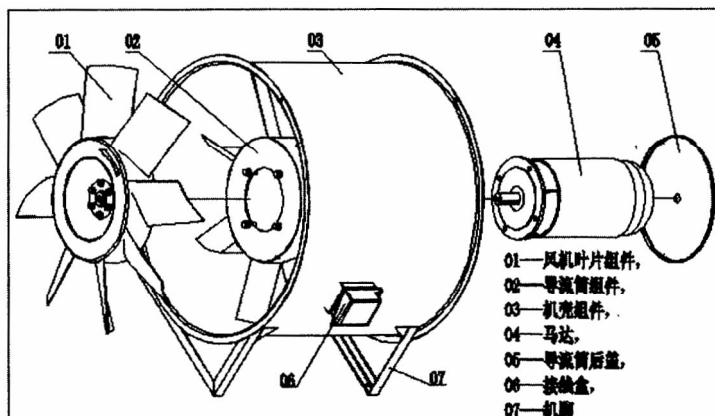
HTF - Z 系列轴流式消防排烟风机采用以下代号表示:



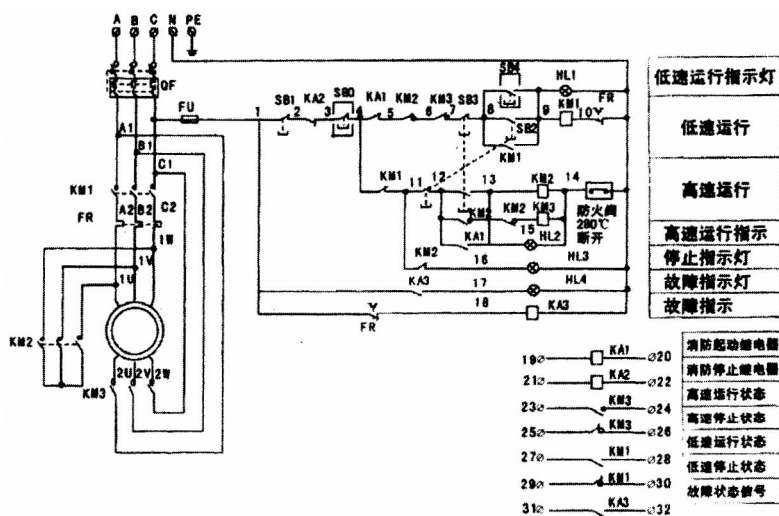
三、HTF - Z 系列轴流消防排烟风机性能参数

详见《风机技术手册》

四、风机外形结构与部件名称



五、双速消防排烟风机电气控制原理图



六、风机安装、使用、维护、保养及订货说明

● 特别注意事项

- 1、风机外壳或电机的外壳的接地必须可靠；
- 2、禁止反方向旋转，禁止超额定电流运行，禁止缺相运行；
- 3、风机轴承加油次数不少于 1000 小时/次；
- 4、禁止在运行中维护风机。

● 风机安装前准备

- 1、风机开箱前应检查包装是否完整无损，风机的铭牌参数是否符合要求，各随带附件是否完整齐全。
- 2、仔细检查风机在运输过程中有无变形或损坏，紧固件是否松动或脱落，叶轮是否有擦碰现象，并对风机各部分零件进行检查。如发现异常现象，应待修复后再使用。

3、用500V兆欧表测量风机外壳与电机绕组间的绝缘电阻,其值应大于0.5兆欧,否则应对电机绕组进行烘干处理,烘干时温度不允许超过120℃。

4、准备好风机安装所需的各种材料、工具及场所。

● 风机安装

1、全面熟悉风机的样本,熟悉风机的规格、形式、叶轮旋转的方向和气流进出方向等等;风机安装前应检查叶轮有无擦碰现象,并对各部件进行全面检查,部件是否完整,各部件连接是否紧固。认真检查风叶有否因运输损坏或变形,否则应待修复后方可安装。

2、联接风机进出口的风管应有单独的支撑,不允许将管道重量加在风机的部件上;风机安装时应注意风机水平位置,对风机与地基的结合面和出风管道的联接应调整,使之自然吻合,不得强行联接。

3、风机安装后,用手或杠拨动叶轮,检查是否有过紧或擦碰现象,有无妨碍转动的物品,无异常情况下方可进行试运转,风机转动装置的外露部分应有防护罩(用户自备),如风机进风口不接管道时,也需添置防护网或其他安全装置(用户自备),如风机进风口不接管道时,也需添置防护网或其他安全装置(用户自备)。

4、风机接线必须正确可靠,风机外壳应妥善接地,接地必须可靠,供给风机的电源必须完整,并符合相关要求,电气接线必须有专业知识的电工接线。

5、风机全部安装后应检查风机内部是否有遗留的工具和杂物。

● 风机调试

1、风机允许全压起动或降压起动,但应注意,全压起动时的电流约为5-7倍的额定电流,降压起动转矩与电压平方成正比,当电网容量不足时,应采用降压起动。(功率大于11kw时,宜采用降压起动)

2、风机再试车时,应认真阅读产品说明书,检查接线方法是否同接线图相符;应认真检查供给风机电源的工作电压是否符合要求,电源是否缺相或同相位,所配电器元件的容量是否符合要求。

3、试车时人数不少于两人,一人控制电源,一人观察风机运转情况,发现异常现象立即停机检查;首先检查旋转方向是否正确;风机开始运转后,应立即检查运转电流是否平衡、电流是否超过额定电流;若有不正常现象,应停机检查。运转五分钟后,停机检查风机是否有异常现象,确认无异常现象再开机运转。

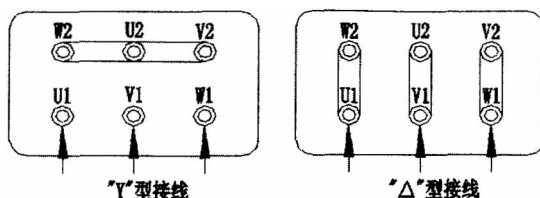
4、双速风机试车时,应先起动低速,并检查放置方向是否正确;起动高速时必须待风机静止后再起动,以防高速反向旋转,引起开关跳闸及电机受损。

5、风机达到正常转速时,应检测风机输入电流是否正常,风机的运行电流不能超过其额定电流。若运行电流超过其额定电流,应检查供给风机的电压是否正常。

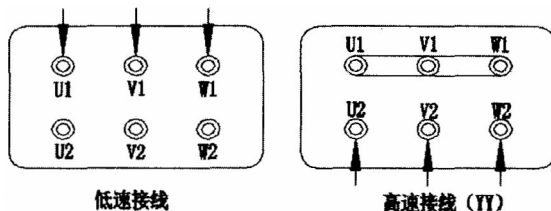
6、风机所需电机功率是指在一定工况下,对离心风机和风机箱,进风口全开时所需功率较大。若进风口全开进行运转,则电机有损坏的可能。风机试车时最好将风机进口或出口管路上的阀门关闭,运转后将阀门渐渐开启,达到所需工况为止,并注意风机的运转电流是否超过额定电流。

● 风机接线方法

1、单速风机接线方法:一般情况下,所配电机功率在4kw以下为Y接法;4kw以上(包括4kw)为△接法。接线图如下:



2、双速风机接线方法:本厂双速风机所配双速电机其定子绕组为 Δ/YY (或 Y/YY)接法。接线图如下:



3、双速风机控制原理:本公司双速风机所配双速电机其定子绕组为 Δ/YY (或 Y/YY)接法,调速基本原理通过改变电机定子绕组间的连接方式,使其改变极数以达到调速目的,低速工作时为 Δ (或 Y)方式,高速工作时为 YY 方式。风机电控箱所配的断路器、保护装置及其他的电器元件,必须按风机额定容量正确合理选配。

● 风机维护和贮存

1、使用环境应经常保护整洁,风机表面保护整洁,进、出风口不应有杂物。定期清除风机及管道内的灰尘等杂物。

2、只能在风机完全正常情况下方可运转,同时要保证供电设施容量充足,电压稳定,严禁缺相运行,供电线路必须为专用线路,不应长期用临时线路供电。

3、风机在运行过程中发现风机有异常声、电机严重发热、外壳带电、开关跳闸、不能起动等现象,应立即停机检查。为了保证安全,不允许在风机运行中进行维修。检修后应进行运转五分钟左右的,确认无异常现象再开机运转。

4、根据使用环境条件条件下定期对轴承补充或更换润滑油脂(电机封闭轴承在使用寿命期内不必更换润滑油脂),为保证风机在运行过程中良好的润滑,加油频率不少于1000小时/次,封闭轴承和电机轴承,加油用ZL-3 锂基润滑油脂填充轴承内外圈的2/3。严禁缺油运转。

5、风机应贮存在干燥的环境中,避免电机受潮。风机在露天存放时,应有防雨措施。在贮存与搬运过程中应防止风机磕碰,以免风机受到损伤。

● 风机故障及排除

风机的调试及使用过程中可能会发生一些故障,常见故障分为机械故障和电气故障。排除方法见表一和表二

表一

序号	故障	可能原因
1	轴承温升过高	①轴承支架座剧烈振动; ②润滑油脂质量不好,变质,含有灰尘粘砂污垢等杂质,轴承座联接螺栓的压紧力过大或过小,轴承缺油运行; ③轴与轴承安装歪斜,前后二轴承不同心; ④轴承损坏或轴承寿命已到; ⑤风机轴与电机轴不平衡,皮带槽错位。
2	风机振动	①叶轮不平衡; ②叶轮螺钉松动或轮盘、叶子变形; ③基础的刚度不够或不牢固; ④机壳与支架轴承与支架联接螺栓松动; ⑤减振器位置不当引起重心偏移。

序号	故障	可能原因
3	叶轮擦壳	①叶轮不平衡或变形； ②机壳或进风口与叶轮摩擦； ③叶轮反转引起叶轮紧固件松动； ④叶轮轴盘孔与轴松动； ⑤风机进出气管道安装不良。

表二

序号	故障	可能原因
1	轴承温升过高	①叶轮反向旋转， ②开头容量配小，或热保护器整定值过小不合理； ③起动电流过大，对大功率容量风机建议降压起动； ④风机负载过大(尤其是离心风机)，可将管道进风口或出风口调节阀调至最小； ⑤进线接触不良或同相位等引起缺相；控制箱附件性能不良，或到风机处线路接触不良引起缺相；
2	能起动声音异常，运行一段时间后开关跳闸	⑥电网容量不足，电压偏低； ⑦线路搭壳漏电； ⑧接线不可靠，运行一段时间后因接线处发热断线； ⑨电机接线错误，将 Y 接法接成 Δ 接法，(一般情况下 3KW 以下包括 3KW 的电机为 Y 接法，3KW 以上为 Δ 接法)； ⑩双速风机电机高低速接线联接错误，控制箱未按 Δ/YY (或 Y/YY) 原理图接线；
3	叶轮擦壳	⑪双速风机控制箱高低速编号与实际不一致； ⑫开时进气管内闸门或节流阀未关严，或分管漏气；(对离心风机和风机箱) ⑬风机输送气体密度过大； ⑭风机转速不匹配过高；

● 订货说明

1. 注明风机的名称、型号、风量、风压、功率、转速、进出风口方向位置(风机箱)、安装形式、防护要求(防腐、防爆、防潮、耐温等)及电源(220V/380V)等技术要素。

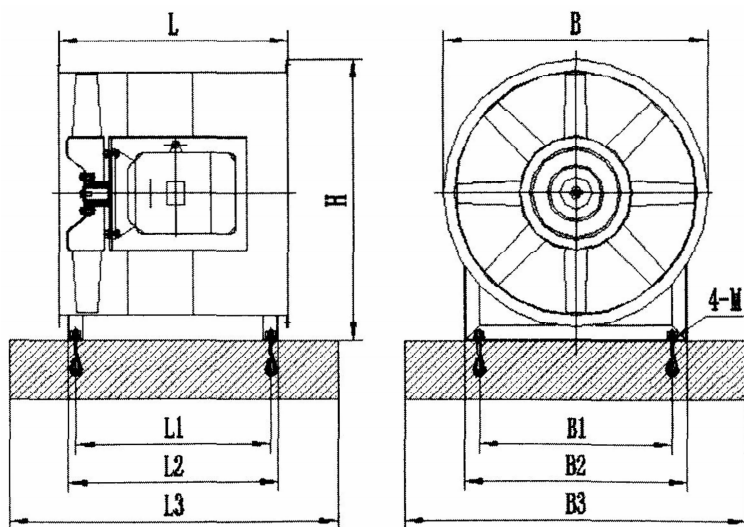
2. 订货时，请说明是否带电控箱、消声器、减振器(吊钩)、钢丝网、过滤网、活叶风门等配件，常规产品不带，如无特别说明则视为常规。

3. 说明风机是户外或室内安装。

4. 样本所列风机有限工况点性能参数均为标准状态下的数值,实际风机性能参数为连续无限工况点,故选型时不必局限于此。如参数选型上有疑问,请与公司技术部联系,公司将根据风机性能曲线由计算机作优化选型。

5. 公司技术力量雄厚,愿承接样本外产品的开发研制。

七、风机地脚安装尺寸



16#	1400	960	880	1050	1900	1500	1400	1696	1736	18
15#	1320	890	810	980	1800	1400	1300	1596	1636	18
11#	1220	730/810	680/760	820/900	1450	1050	950	1196	1236	16
10#	1140	700/740	1650/690	780/820	1350	950	850	1095	1136	16
9#	1140	700/740	650/690	780/820	1250	850	750	995	1038	14
4#	780	370	320	440	750	350	250	475	520	10
3.5#	780	370	320	440	700	300	200	424	466	10
型号	L3	L2	L1	L	B3	B2	B1	B	H	H

产品若有更改,恕不另行通知!

HTFC - 系列离心式消防排烟风机

一、概述

HTFC 系列消防通风(两用)低噪声柜式离心风机,具有设计新颖、结构紧凑、运转平稳、振动小、噪声低、重量轻、运行可靠、安装简便且具有耐高温等优点,是宾馆、饭店、礼堂、影剧院、地下室、商场、厂矿企业、办公楼等场所通风排烟的理想产品,是目前高层建筑消防排烟风机的更新换代产品,现已畅销全国各地,深受用户好评。

二、特点

1、结构紧凑美观。箱体采用框架、箱板拼装设计。框架采用国内先进的金属冷弯成形机组一次拉伸而成,箱板为复式板结构。

2、提供十二种不同的进出口方向,以满足用户不同的安装需要。采用模具化生产,尺寸精度高,根据需要可分拆后现场组装。

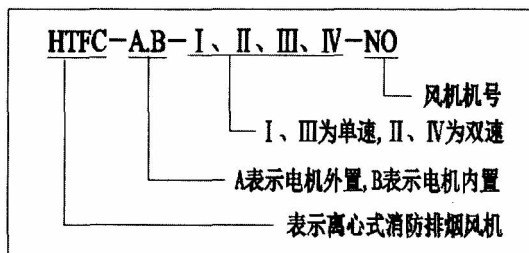
3、风机主要部件叶轮在消化、吸收美国 LAU 工业公司产品的基础上,为全部采用模具化生产的多翼式前倾叶轮,具有效率高、噪声低、风量大、运行平稳、质量稳定、经久耐用等特点。

4、HTFC 系列消防通风(两用)低噪声柜式离心风机分为 A 型和 B 型两种类型,A 型电机装在箱体外,B 型电机装在箱体内。A 型风机可做消防排烟用,该风机能在 350% 高温条件下连续运转 60 分钟,150℃ 温度条件下可长时间运行。

5、若用户在满足压力条件下需几倍风量时,可改型制作成并联组合式结构供选用。

三、型号说明

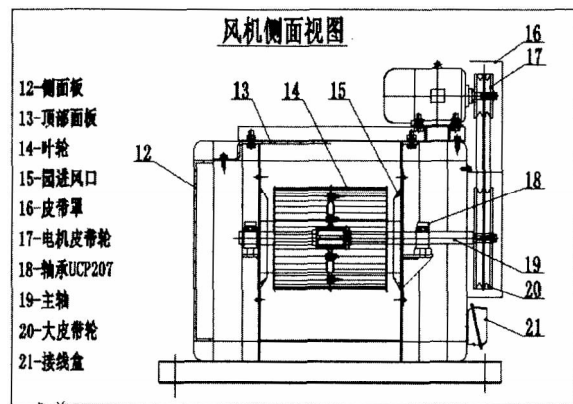
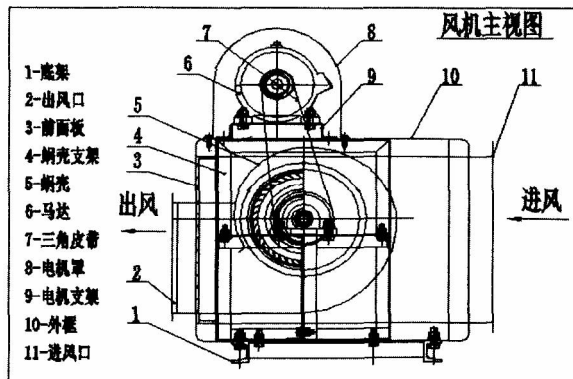
HTFC 系列消防通风(两用)低噪声柜式离心风机分为 I、II、III、IV,其中 I、II 为第一次设计,III、IV 为第二次设计,I、III 为单速,II、IV 为双速。使该系列风机具有广泛的性能参数,以满足用户不同的需要。



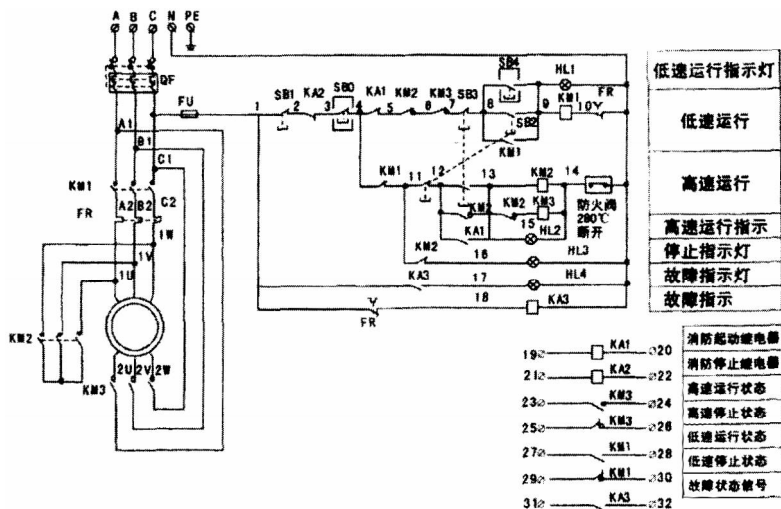
四、风机性能参数:

详见《风机技术手册》

五、风机外形结构与部件名称



六、双速消防排烟风机电气控制原理图



七、风机安装、使用、维护、保养及订货说明

● 特别注意事项

- 1、风机外壳或电机的外壳的接地必须可靠；
- 2、禁止反方向旋转,禁止超额定电流运行,禁止缺相运行；
- 3、风机轴承加油次数不少于 1000 小时/次；
- 4、禁止在运行中维护风机。

● 风机安装前准备

- 1、风机开箱前应检查包装是否完整无损,风机的铭牌参数是否符合要求,各随带附件是否完整齐全。
- 2、仔细检查风机在运输过程中有无变形或损坏,紧固件是否松动或脱落,叶轮是否有擦碰现象,并对风机各部分零件进行检查。如发现异常现象,应待修复后再使用。
- 3、用 500V 兆欧表测量风机外壳与电机绕组间的绝缘电阻,其值应大于 0.5 兆欧,否则应对电机绕组进行烘干处理,烘干时温度不允许超过 120℃。
- 4、准备好风机安装所需的各种材料、工具及场所。

● 风机安装

- 1、全面熟悉风机的样本,熟悉风机的规格、形式、叶轮旋转的方向和气流进出方向等等;风机安装前应检查叶轮有无擦碰现象,并对各部件进行全面检查,部件是否完整,各部件连接是否紧固。认真检查风叶有否因运输损坏或变形,否则应待修复后方可安装。
- 2、联接风机进出口的风管应有单独的支撑,不允许将管道重量加在风机的部件上;风机安装时应注意风机水平位置,对风机与地基的结合面和出风管道的联接应调整,使之自然吻合,不得强行联接。
- 3、风机安装后,用手或杠拨动叶轮,检查是否有过紧或擦碰现象,有无妨碍转动的物品,无异常情况下方可进行试运转,风机转动装置的外露部分应有防护罩(用户自备),如风机进风口不接管道时,也需添置防护网或其他安全装置(用户自备),如风机进风口不接管道时,也需添置防护网或其他安全装置(用户自备)。
- 4、风机接线必须正确可靠,风机外壳应妥善接地,接地必须可靠,供给风机的电源必须完整,并符合相关要求,电气接线必须有专业知识的电工接线。
- 5、风机全部安装后应检查风机内部是否有遗留的工具和杂物。

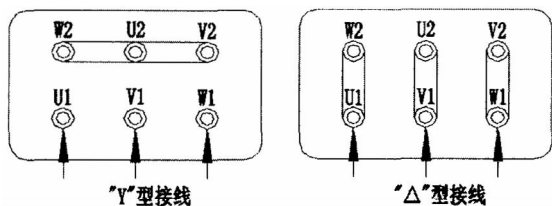
● 风机调试

- 1、风机允许全压起动或降压起动,但应注意,全压起动时的电流约为 5 - 7 倍的额定电流,降压起动转矩与电压平方成正比,当电网容量不足时,应采用降压起动。(功率大于 11kw 时,宜采用降压起动)
- 2、风机再试车时,应认真阅读产品说明书,检查接线方法是否同接线图相符;应认真检查供给风机电源的工作电压是否符合要求,电源是否缺相或同相位,所配电器元件的容量是否符合要求。
- 3、试车时人数不少于两人,一人控制电源,一人观察风机运转情况,发现异常现象立即停机检查;首先检查旋转方向是否正确;风机开始运转后,应立即检查运转电流是否平衡、电流是否超过额定电流;若有不正常现象,应停机检查。运转五分钟后,停机检查风机是否有异常现象,确认无异常现象再开机运转。
- 4、双速风机试车时,应先起动低速,并检查放置方向是否正确;起动高速时必须待风机静止后再起动,以防高速反向旋转,引起开关跳闸及电机受损。
- 5、风机达到正常转速时,应检测风机输入电流是否正常,风机的运行电流不能超过其额定电流。若运行电流超过其额定电流,应检查供给风机的电压是否正常。
- 6、风机所需电机功率是指在一定工况下,对离心风机和风机箱,进风口全开时所需功率较大。若进风口全开进行运转,则电机有损坏的可能。风机试车时最好将风机进口或出口管路上的阀门关闭,运转后将阀门

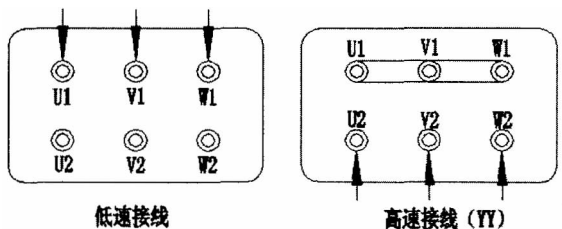
渐渐开启,达到所需工况为止,并注意风机的运转电流是否超过额定电流。

● 风机接线方法

1、单速风机接线方法:一般情况下所配电机功率在 4kw 以下为 Y 接法;4kw 以上(包括 4kw)为 Δ 接法。接线图如下:



2、双速风机接线方法:本厂双速风机所配双速电机其定子绕组为 Δ/YY (或 Y/YY)接法。接线图如下:



3、双速风机控制原理:本公司双速风机所配双速电机其定子绕组为 Δ/YY (或 Y/YY)接法,调速基本原理通过改变电机定子绕组间的连接方式,使其改变极数以达到调速目的,低速工作时为 Δ (或 Y)方式,高速工作时为 YY 方式。风机电控箱所配的断路器、保护装置及其他的电器元件,必须按风机额定容量正确合理选配。

● 风机维护和贮存

1、使用环境应经常保护整洁,风机表面保护整洁,进、出风口不应有杂物。定期清除风机及管道内的灰尘等杂物。

2、只能在风机完全正常情况下方可运转,同时要保证供电设施容量充足,电压稳定,严禁缺相运行,供电线路必须为专用线路,不应长期用临时线路供电。

3、风机在运行过程中发现风机有异常声、电机严重发热、外壳带电、开关跳闸、不能起动等现象,应立即停机检查。为了保证安全,不允许在风机运行中进行维修。检修后应进行运转五分钟左右的,确认无异常现象再开机运转。

4、根据使用环境条件条件下定期对轴承补充或更换润滑油脂(电机封闭轴承在使用寿命期内不必更换润滑油脂),为保证风机在运行过程中良好的润滑,加油频率不少于 1000 小时/次,封闭轴承和电机轴承,加油用 ZL-3 锂基润滑油脂填充轴承内外圈的 2/3。严禁缺油运转。

5、风机应贮存在干燥的环境中,避免电机受潮。风机在露天存放时,应有防雨措施。在贮存与搬运过程中应防止风机磕碰,以免风机受到损伤。

● 风机故障及排除

风机的调试及使用过程中可能会发生一些故障,常见故障分为机械故障和电气故障。排除方法见表一和表二

表一

序号	故障	可能原因
1	轴承温升过高	①轴承支架座剧烈振动; ②润滑油脂质量不好,变质,含有灰尘粘砂污垢等杂质,轴承座联接螺栓的压紧力过大或过小,轴承缺油运行; ③轴与轴承安装歪斜,前后二轴承不同心; ④轴承损坏或轴承寿命已到; ⑤风机轴与电机轴不平衡,皮带槽错位。
2	风机振动	①叶轮不平衡; ②叶轮螺钉松动或轮盘、叶子变形; ③基础的刚度不够或不牢固; ④机壳与支架轴承与支架联接螺栓松动; ⑤减振器位置不当引起重心偏移。
3	叶轮擦壳	①叶轮不平衡或变形; ②机壳或进风口与叶轮摩擦; ③叶轮反转引起叶轮紧固件松动; ④叶轮轴盘孔与轴松动; ⑤风机进出气管道安装不良。

表二

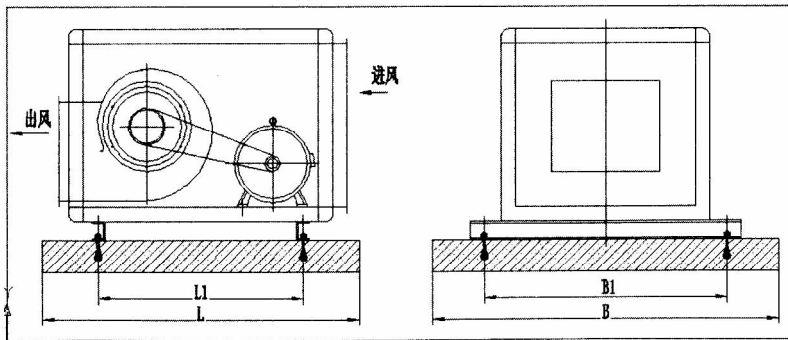
序号	故障	可能原因
1	不能起动, 开关跳闸	①②③ ④⑥⑦ ⑨ ⑩ ⑪ ⑭ ①叶轮反向旋转, ②开头容量配小,或热保护器整定值过小不合理; ③起动电流过大,对大功率容量风机建议降压起动; ④风机负载过大(尤其是离心风机),可将管道进风口或出风口调节阀调至最小; ⑤进线接触不良或同相位等引起缺相;控制箱附件性能不良,或到风机处线路接触不良引起缺相;
2	能起动声音异常,运行一段时间后开关跳闸	⑤⑧⑨ ⑩ ⑪ ⑥电网容量不足,电压偏低; ⑦线路搭壳漏电; ⑧接线不可靠,运行一段时间后因接线处发热断线; ⑨电机接线错误,将Y接法接成△接法,(一般情况下3KW以下包括3KW的电机为Y接法,3KW以上为△接法); ⑩双速风机电机高低速接线联接错误,控制箱未按△/YY(或Y/YY)原理图接线;
3	超电流 电机温升过高	①④⑨ ⑩ ⑪ ⑬ ⑭ ①①双速风机控制箱高低速编号与实际不一致; ①②开时进气管内闸门或节流阀未关严,或分管漏气;(对离心风机和风机箱) ①③风机输送气体密度过大; ①④风机转速不匹配过高;

● 订货说明

1. 注明风机的名称、型号、风量、风压、功率、转速、进出风口方向位置(风机箱)、安装形式、防护要求(防腐、防爆、防潮、耐高温)及电源(220V,380V)等技术要素。
2. 订货时,请说明是否带电控箱、消声器、减振器(吊钩)、钢丝网、过滤网、活叶风门等配件,常规产品不带,如无特别说明则视为常规。
3. 说明风机是户外或室内安装。
4. 样本所列风机有限工况点性能参数均为标准状态下的数值,实际风机性能参数为连续无限工况点,故选型时不必局限于此。如参数选型上有疑问,请与公司技术部联系,公司将根据风机性能曲线由计算机作优化选型。
5. 公司技术力量雄厚,愿承接样本外产品的开发研制。

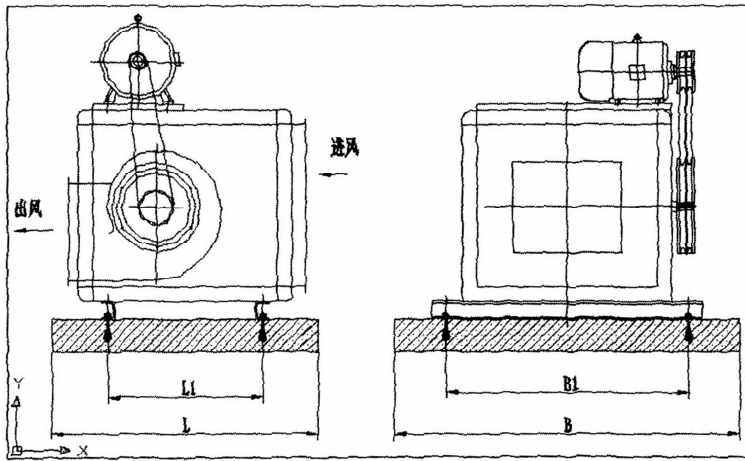
八、风机地脚安装尺寸

1、电机内置安装尺寸:



No33	2200	1785	2200	1780	16	4
No30	1900	1485	2050	1605	16	4
No27.5	1750	1325	1950	1525	16	4
No25	1650	1245	1800	1395	16	4
No22	1520	1120	1680	1275	16	4
No20	1500	1090	1580	1175	14	4
No18	1450	1050	1480	1075	14	4
No15	1300	873	1400	965	14	4
No12	1100	713	1250	845	12	4
No10	1050	653	1150	755	12	4
No9	1000	593	1070	675	12	4
型号 尺寸	L	L1	B	B1	M	n
	长		宽		螺栓	数量

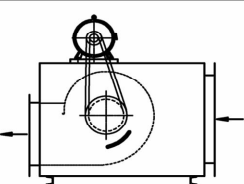
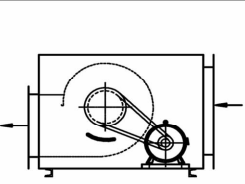
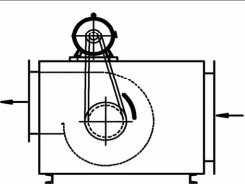
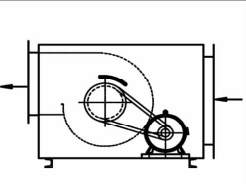
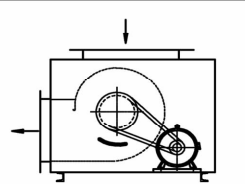
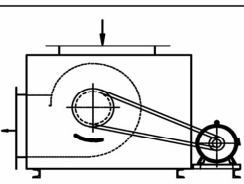
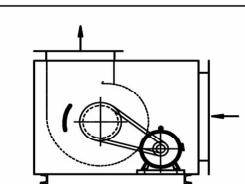
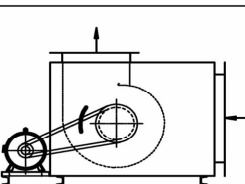
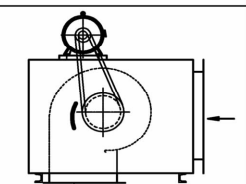
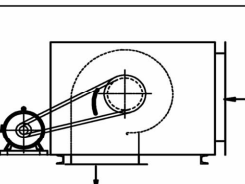
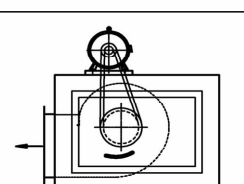
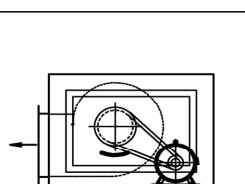
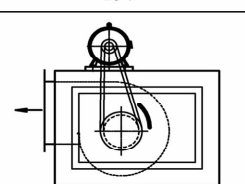
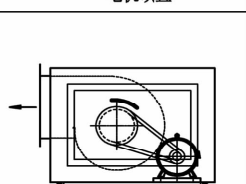
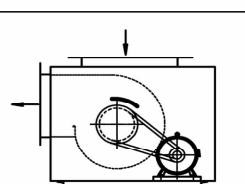
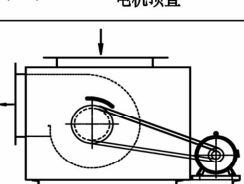
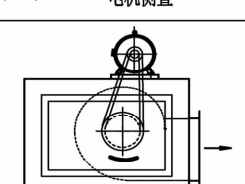
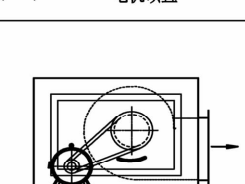
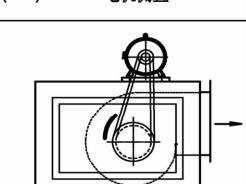
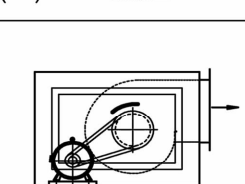
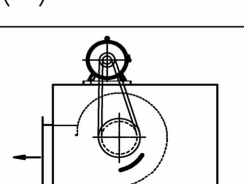
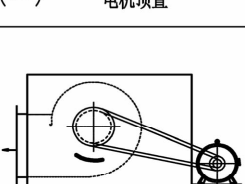
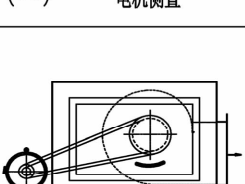
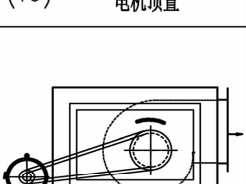
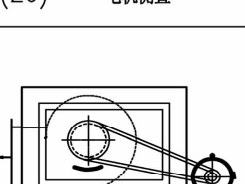

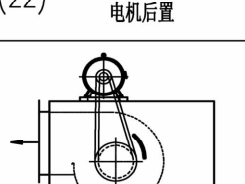
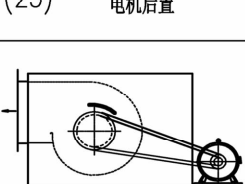
2、电机外置安装尺寸：



No33	1900	1460	2200	1780	16	4	750
No30	1800	1325	2050	1605	16	4	750
No28	1700	1245	1950	1525	16	4	700
No25	1550	1115	1800	1395	16	4	700
No22	1350	920	1680	1275	16	4	650
No20	1250	820	1580	1175	14	4	650
No18	1200	770	1480	1075	14	4	
No15	1100	653	1400	965	14	4	
No12	950	523	1250	845	12	4	
No10	850	423	1150	755	12	4	
No9	800	383	1070	675	12	4	
型号 尺寸	L	L1	B	B1	M	4	B +
	长		宽		螺栓	数量	电机侧置 需加宽

九、风机进出口位置对照图

下面一共有 12 种设计方案供客户选择,可以按照图形下面的编号申报采购或定制即可。

 <p>(1) 0°进风, 0°下出风 电机顶置</p>	 <p>(2) 0°进风, 0°下出风 电机侧置</p>	 <p>(3) 0°进风, 0°上出风 电机顶置</p>	 <p>(4) 0°进风, 0°上出风 电机侧置</p>	 <p>(5) 90°进风, 0°下出风 电机侧置</p>
 <p>(6) 90°进风, 0°下出风 电机后置</p>	 <p>(7) 0°进风, 90°出风 电机侧置</p>	 <p>(8) 0°进风, 90°出风 电机后置</p>	 <p>(9) 0°进风, 270°出风 电机顶置</p>	 <p>(10) 0°进风, 270°出风 电机后置</p>
 <p>(11) 右进风, 0°下出风 电机顶置</p>	 <p>(12) 右进风, 0°下出风 电机侧置</p>	 <p>(13) 右进风, 0°上出风 电机顶置</p>	 <p>(14) 右进风, 0°上出风 电机侧置</p>	 <p>(15) 90°进风, 0°上出风 电机侧置</p>
 <p>(16) 90°进风, 0°上出风 电机后置</p>	 <p>(17) 左进风, 0°下出风 电机顶置</p>	 <p>(18) 左进风, 0°下出风 电机侧置</p>	 <p>(19) 左进风, 0°上出风 电机顶置</p>	 <p>(20) 左进风, 0°上出风 电机侧置</p>
 <p>(21) 270°进风, 0°下出风 电机顶置</p>	 <p>(22) 270°进风, 0°下出风 电机后置</p>	 <p>(23) 左进风, 0°下出风 电机后置</p>	 <p>(24) 左进风, 0°上出风 电机后置</p>	 <p>(25) 右进风, 0°下出风 电机后置</p>
 <p>(26) 右进风, 0°上出风 电机后置</p>	 <p>(27) 270°进风, 0°上出风 电机顶置</p>	 <p>(28) 270°进风, 0°上出风 电机后置</p>	<p>说明: 选购外置电机时请按图例说明选型 确认进出风口方向及电机位置 注: 电机侧置分左置和右置, 无特别说明默认右置 产品若有更改, 恕不另行通知!</p>	

防火阀 排烟防火阀 排烟阀

一、概述

防火阀、排烟防火阀、排烟阀三者机械结构上大体相似,但为了因应不同的使用范围,电动执行器之功能会相应作变更,控制方式上也略有区别,见后表叙述。

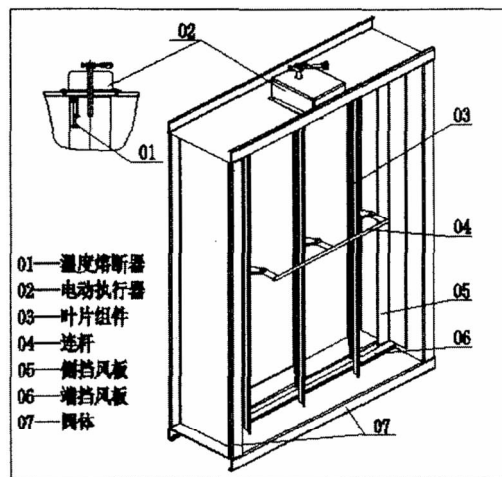
二、防火阀分类及标记代号说明

序号	零件名称	代号	应用范围及控制方式	备注
1	防火阀	FHF WSDc - FK	安装在通风、空气调节系统的送、回风管道上,平时呈开启状态,火灾时当管道内烟气温度达到 70℃ 时关闭,并在一定时间内能满足漏烟量和耐火完整性要求,起着隔烟阻火的作用。	设有 70℃ 断开的温度熔断器
2	排烟防火阀	PFHF WSDc - K	安装在机械排烟系统的管道上,平时呈开启状态,火灾时当排烟管道内烟气温度达到 280℃ 时关闭,并在一定时间内能满足漏烟量和耐火完整性要求,起着隔烟阻火的作用。	设有 280℃ 断开的温度熔断器
3	排烟阀	PYF SDc - K	安装在机械排烟系统的各支管端部处,平时呈关闭状态,并满足漏烟量要求,火灾或需要排烟时手动和电动打开,起着排烟的作用。	无温度熔断器
4	按控制 方式分类	w	温感器控制自动关闭	
5		S	手动控制关闭或开启	
6		D	电动控制关闭或开启	
7		Dc	电控电磁铁关闭或开启	
8	按控制 方式分类	Di	电控电机关闭或开启	
9		Dq	电控气动机构关闭或开启	
10	按功能 方式分类	F	具有风量调节功能	
11		Y	具有远距离复位功能	
12		K	具有阀门关闭或开启后阀门位置信号反馈功能	
13	按形状 分类	φ	圆形阀门	
14		W * H	矩形阀门	W 为宽, H 为高。

三、防火阀规格、参数

名称	规格	
法兰规格	阀门长边	法兰宽
	≤630	40
	631 - 1250	40
	1251 - 2000	40
	2000 以上	40
易熔片	动作温度 70℃、280℃ 阀门关闭	
阀体	2mm 钢板	
叶片	2mm 钢板	
叶片轴	φ12mm 圆钢镀锌	
轴套	黄铜	
阀门局部阻力系数	阀门叶片全闭时 1.91(包含试验装置管道引起的压力损失)	
表面防蚀	阀内、外表面喷防锈漆	
SD、SFVD 型自动、 手动关闭操作装置	额定电压	DC24V ± 10%
	额定电流	0.7A
	微动开关触点容量	AC 380V3A
	动作转矩	≤70N
	动作方式	自动、手动关闭
	复位方式	手动复位开启
漏风量	在常温下,压力为 1000Pa 的条件下,阀门两侧压力差为 ± 15Pa 时,阀门的漏风量不大于 8 立方米/平方米·分。	

四、防火阀外形结构与部件名称



五、防火阀温度熔断器结构原理

(1) SFVD 控制器

① 电信号启动:向电磁铁通电 DC24v(电磁铁拉力 2.5kg) 杠杆挂钩与棘轮脱离。

- ②70℃ (或 280℃) 自动启动:熔断器动作,杠杆挂钩与棘轮脱离。
- ③手动启动:手拉钢索,杠杆挂钩与棘轮脱离。
- ④五档调节风量:棘轮有五齿。
- ⑤手动复位,用手柄转动阀轴带动棘轮,使棘轮与杠杆挂钩啮合。
- ⑥输出信号及联锁控制:控制器启动后,凸轮压下微动开关触头,状态切换,开关数为 2。

注:SD 控制器接线端子接法顺序与 SFVD 相向。

(2)FVD 控制器

圆形执行器:风量连续可调,不带电信号。

五档调节执行器:在 SFVD 控制器基础上,减去电磁铁部分,微动开关数为 1。

(3)FD 控制器

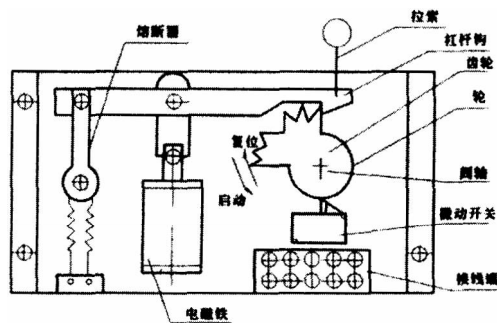
在 FVD 控制器基础上,将五齿棘轮转换为单齿棘轮,微动开关数为 1。

(4)SD 控制器

在 SD 控制器基础上减去熔断动作机构,加装电磁铁部分,微动开关数为 2。

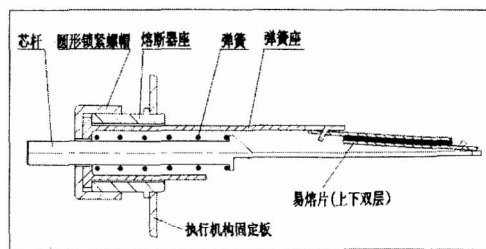
(5)SFD 控制器

控制器采用 SD 控制器本体,专门设计的熔断动作机构安装在阀体上。



SFVD 控制器原理图

(6)熔断片



熔断器示意图

六、防火阀的工安装

(1) 阀门应可靠地固定在规定的位置上,并设置单独吊支架,确保在火灾时不因风道变形下落而影响其性能。

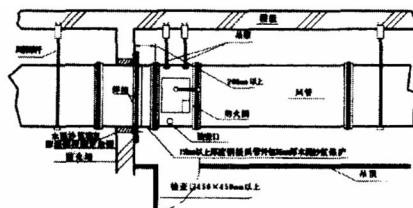
(2) 阀门设置在吊顶墙体内侧时,要在易于检查阀门开闭状态和进行手动复位的位置开设检查口。检查口的尺寸设在顶棚面在靠墙壁面时,每边长为 450mm 以上,但阀体距墙面尺寸应大于 310mm 以上。

(3) 风管穿越防火区需安装防火阀时,阀门与防火墙之间的风管应用 1.6mm 以上厚的钢板制作,并用钢

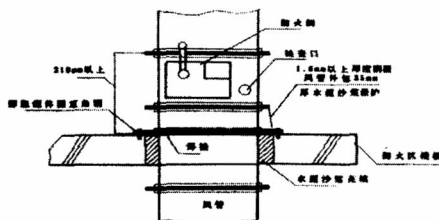
丝网水泥或其它非燃性材料保护。

(4) 防火阀的安装请用户自行处理。

(5) 各种阀门出厂时,均带有法兰。现场安装时,请将法兰与风管法兰孔配钻后用螺栓连接,螺栓孔间距应小于100mm。



水平安装示意图



垂直安装示意图

七、防火阀的维护 & 保养

(1) 阀体安装使用后,应根据有关消防安全管理要求,定期进行检查叶片所处位置是否正确,有无变形及动作情况。若接通操作电源后,阀门不能自动关闭或开启可按下列顺序检查调整。

① 自动关闭装置:(或自动开启装置)

a、电磁铁检查:电源是否接通,行程是否正确,动铁芯是否灵活。

b、电气连接线路检查:有无断路或接触不良。

c、微动开关检查:微动开关接点是否在正确位置接通。

② 阀体部分:

a、阀体外框安装是否正确。如发现油漆脱落时,应及时修补。

b、叶片与外框间隙是否合适。叶片转动部分是否灵活。

c、阀体内是否有异物掉入。

(2) 带温度熔断器的阀门:易熔片断开、脱落或根据消防安全管理要求,需定期更换时,可按如下程序进行:

① 打开自动开关装置或开启上面压盖,旋开温度熔断器压紧螺母,取出温度熔断器。

② 旋开压簧螺栓,松开弹簧。退下易熔片连接螺钉,取下易熔片。

③ 将易熔片装入,用连接螺钉固定,用压簧螺栓压紧弹簧,并旋紧压簧螺栓。

④ 将温度熔断器装入原处,使易熔片迎着气流方向,然后旋紧压簧螺栓。

⑤ 将小弹簧挂在温度熔断器的心杆上。

产品若有更改,恕不另行通知!

SHANGHAI ELECTRIC



上海电气鼓风机厂有限公司

地址：上海市虹口区广粤支路87号

邮编：200434

电话：86-21-55983000

传真：86-21-55983098

E-mail：sebw_sales@shanghai-electric.com

网站：<http://www.sec-bw.com/>