

概述 General

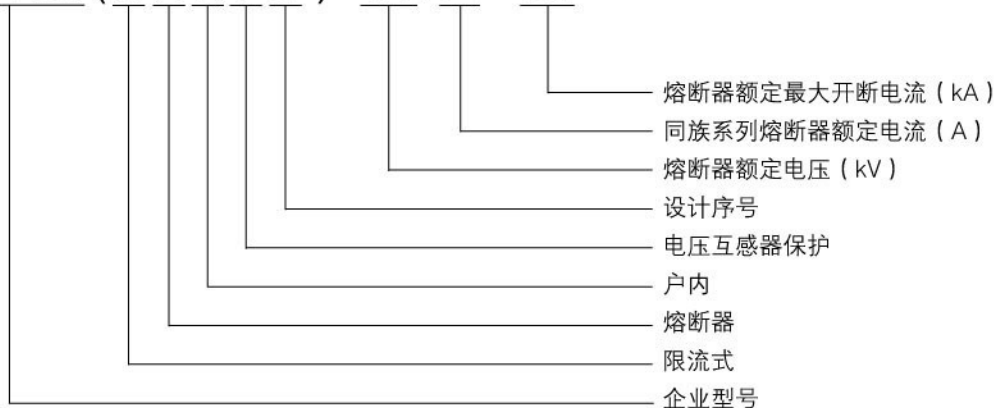
STR15(XRNP5)-12电压互感器保护用高压限流熔断器（以下简称熔断器）适用于交流50Hz，额定电压12KV，额定电流至3.15A的高压户内电力系统，作为电压互感器的过载和短路保护。

标准 Standard

GB15166.2 交流高压熔断器 第2部分：限流式熔断器

型号及含义 Model and Meaning

STR15 (X R N P 5) - 12 / □ - 50



基本参数 Basic Parameters

表 1 熔断器基本参数

额定电压 kV	熔断器额定电流		额定短路 开断电流 kA	额定频率 Hz	额定绝缘水平 (对地) kV	
	熔断器底座 额定电流 A	熔断件额定 电流 A			工频耐压	雷电冲击
12	3.15	0.5, 1, 2, 3.15	50	50	42	75

注：如果熔断件的额定电流小于熔断器底座的，则熔断器的电流额定值就是熔断件额定电流。

熔断器结构 Construction

熔断器由熔断件和底座组成。结构为插入式。

电压互感器保护用高压限流熔断器

H.V. CURRENT-LIMITING FUSE FOR VOLTAGE TRANSFORMER PROTECTION

外形及安装尺寸 Appearance and Dimensions

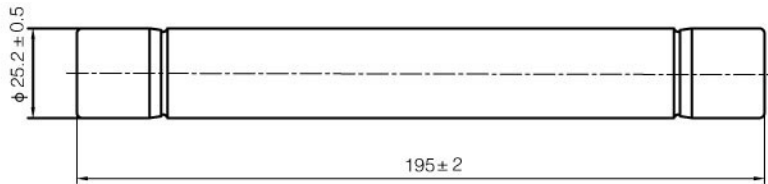


图1 熔断件外形尺寸

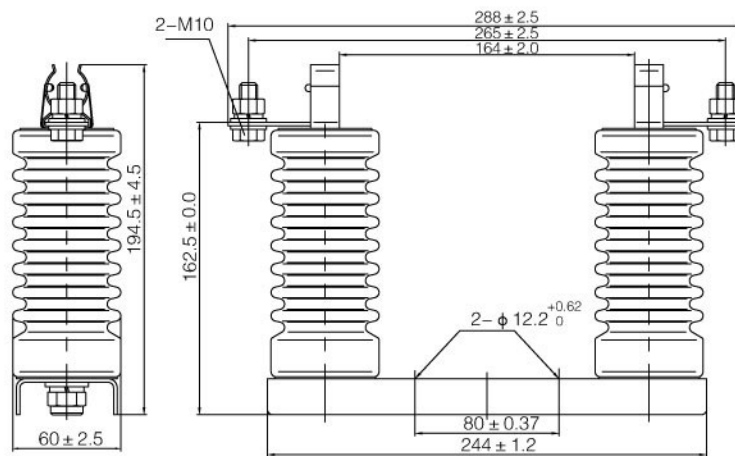


图2 熔断器外形尺寸和安装尺寸

注意事项 Notice

- 1、熔断件熔断后，必须换上型号和尺码等参数相同的新熔断件，切勿以其它器件代替。
- 2、更换熔断件时一定要确保熔断器在不带电的条件下更换。
- 3、对三相安装的熔断器，除非已肯定仅其中一只承担过故障电流，否则即使一只熔断器动作，其它两只均应更换。

熔断器的时间-电流特性 Time-current Characteristic

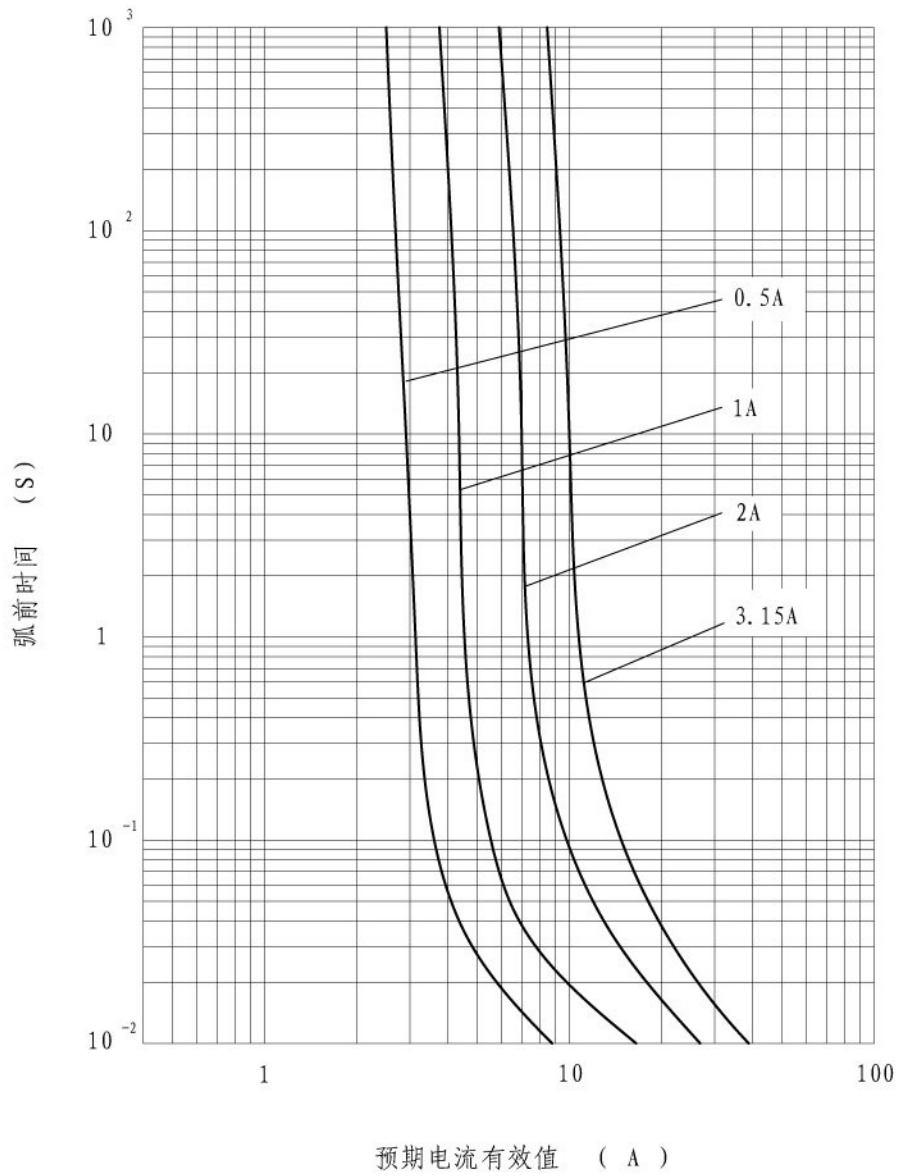


图3 STR15-12/(0.5A ~ 3.15A)弧前时间——电流特性曲线

变压器保护用高压限流后备熔断器

H.V. CURRENT-LIMITING BACK-UP FUSE FOR TRANSFORMER PROTECTION

概述 General

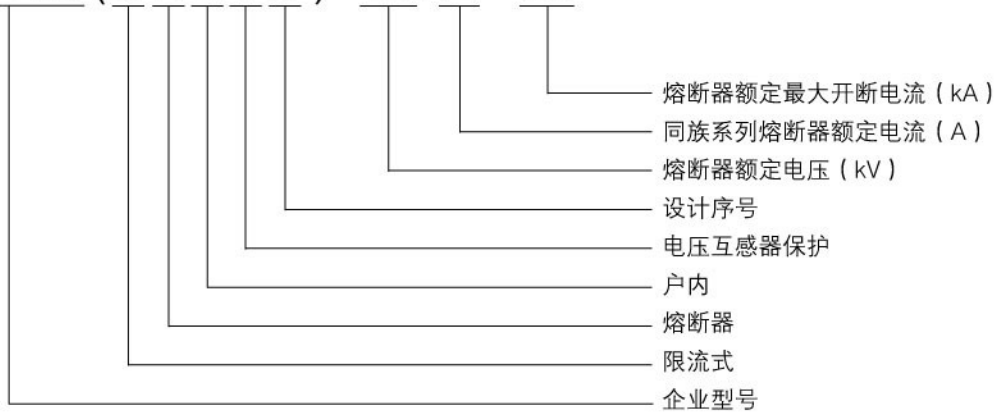
STR16(XRNT5)-12变压器保护用高压限流熔断器（以下简称熔断器）适用于交流50Hz，额定电压12KV，额定电流至200A的高压户内电力系统中的高压限流熔断器，作为电力变压器及其它电力设备的过载和短路的保护。

标准 Standard

符合GB/T 15166.2高压交流熔断器 第2部分：限流式熔断器

型号及含义 Model and Meaning

STR16 (X R N T 5) - 12 / □ - 50



基本参数 Basic Parameters

表 1 熔断器基本参数

额定电压 kV	熔断器额定电流		额定短路 开断电流 kA	额定频率 Hz	额定绝缘水平 (对地) kV		熔管直径Φ mm
	熔断器底座 额定电流 A	熔断件额定 电流 A			工频耐压	雷电冲击	
12	200	6.3, 10, 16, 20, 25, 31.5, 40	50	50	42	75	φ 52
		50, 63, 80, 100, 125					φ 77
		160, 200					φ 88

注：如果熔断件的额定电流小于熔断器底座的，则熔断器的电流额定值就是熔断件额定电流。

熔断器结构 Construction

熔断器由熔断件和底座组成。结构为插入式。

外形及安装尺寸 Appearance and Dimensions



图1 熔断件外形尺寸和撞击器动作后尺寸

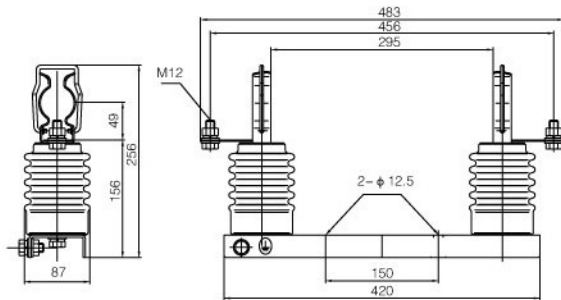


图2 熔断器外形尺寸和安装尺寸

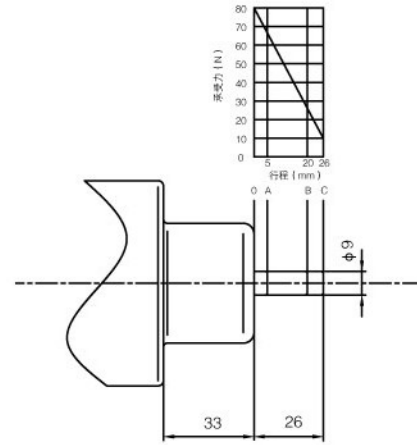


图3 撞击器储能图

1. 弹簧储能撞击器的机械特性
2. 中型弹簧储能撞击器的能量: 1 ± 0.5 焦耳

熔断器的时间-电流特性 Time-current Characteristic

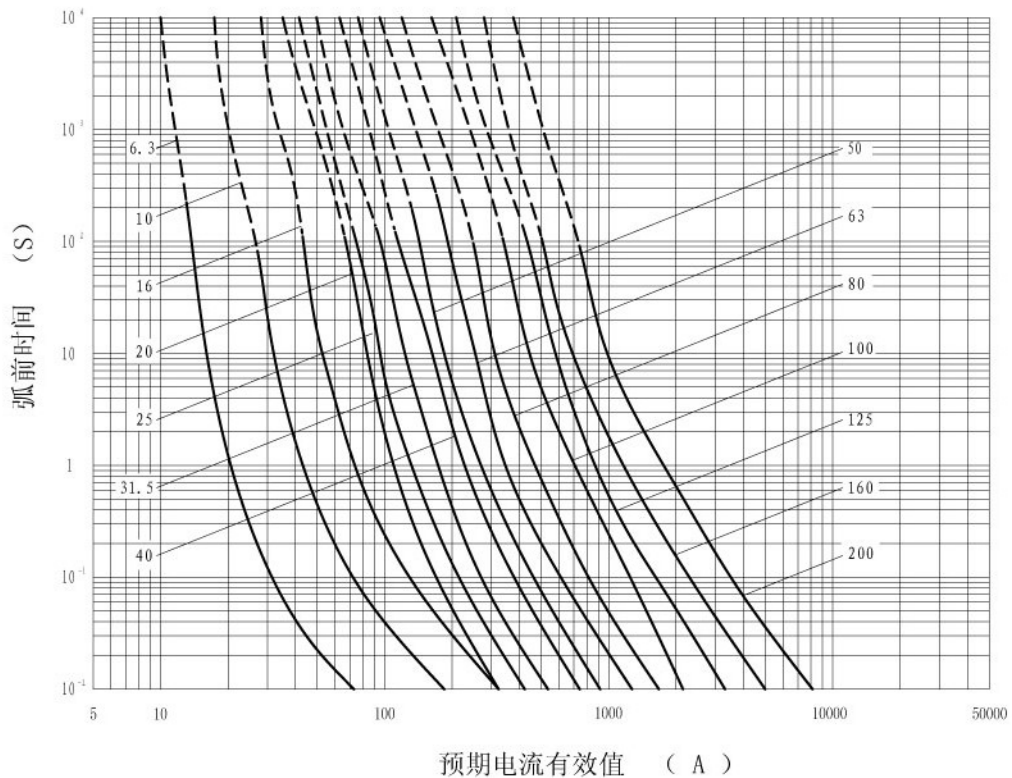


图4 弧前时间-电流特性曲线