

地址 上海市浦东大道2748号 (200129)

电话 86-21-5885 2405
86-21-3886 0136
86-21-3886 0137

传真 86-21-3886 0138

邮箱 cyeco@cyecotech.com
sales@cyecotech.com

网址 www.cyeco.com

最完善的压载水处理解决方案

CYECO™

压载水 处理系统

 此画册为环保材料制成

COPYRIGHT © Shanghai Cyeco Environmental Technology Co., Ltd
ALL RIGHTS RESERVED

关于我们

上海船研环保技术有限公司，是中国装备制造业“航母”——上海电气旗下专业从事陆用及船用环保设备研发、制造和服务的高科技企业。

上海电气是中国装备制造业领导品牌。在“亚洲品牌500强”评选中，上海电气排名亚洲机械类品牌第五名，中国机械类品牌第一名。

上海船研环保技术有限公司在陆用环境工程、船用及海洋工程环保设备的研发、制造、销售等多方面提供全方位服务。船研环保总部占地面积超过5000平米，设有专业的研发实验室、测试平台、服务中心以及产品展示中心，同时在上海临港地区设有2000多平米的“6S”制造工厂。

从公司成立至今，船研环保已先后完成了上千套国内外船舶配套设备的供货和安装业务的业绩，并拥有自主专利49项。公司本着自主创新，技术和质量领先，客户至上的理念；精益求精，不断进取，得到了业界的肯定和青睐，并致力成为世界环境保护的领导者。

我们提供的是承诺 并不仅仅是产品

USCG认证保证

- 已获得AMS证书
- 使用USCG认可及推荐的FDA/CMFDA测试方式进行试验
- 与USCG指定独立实验室DNV GL合作
- 丹麦DHI进行岸基实验

旧船加装服务

- 更经济，设计安装一站式服务
- 更省时，合理优化项目的周转时间
- 更有效，快速协调项目安装进程

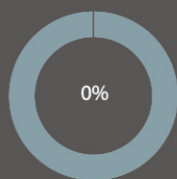
融资租赁服务

- 极具竞争力的利率和首款支付

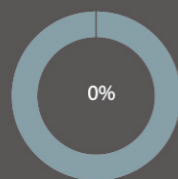
Cyeco™ 压载水处理系统

安全、紧凑、简单、可靠

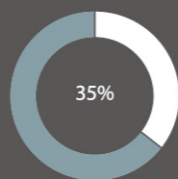
Cyeco™ BWTS 采用三段式纯物理技术进行处理，绝无化学物质产生，满足USCG标准。整个系统由粗过滤、精过滤及紫外线杀菌单元组成。巧妙结合了紧凑和模块化设计的理念，不仅轻松实现了旧船安装，同时更大限度的节省了新船机舱空间。



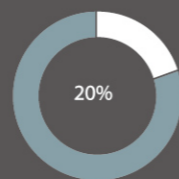
腐蚀



污染



占地面积节省



使用寿命延长

船级社认证



USCG
认证保证

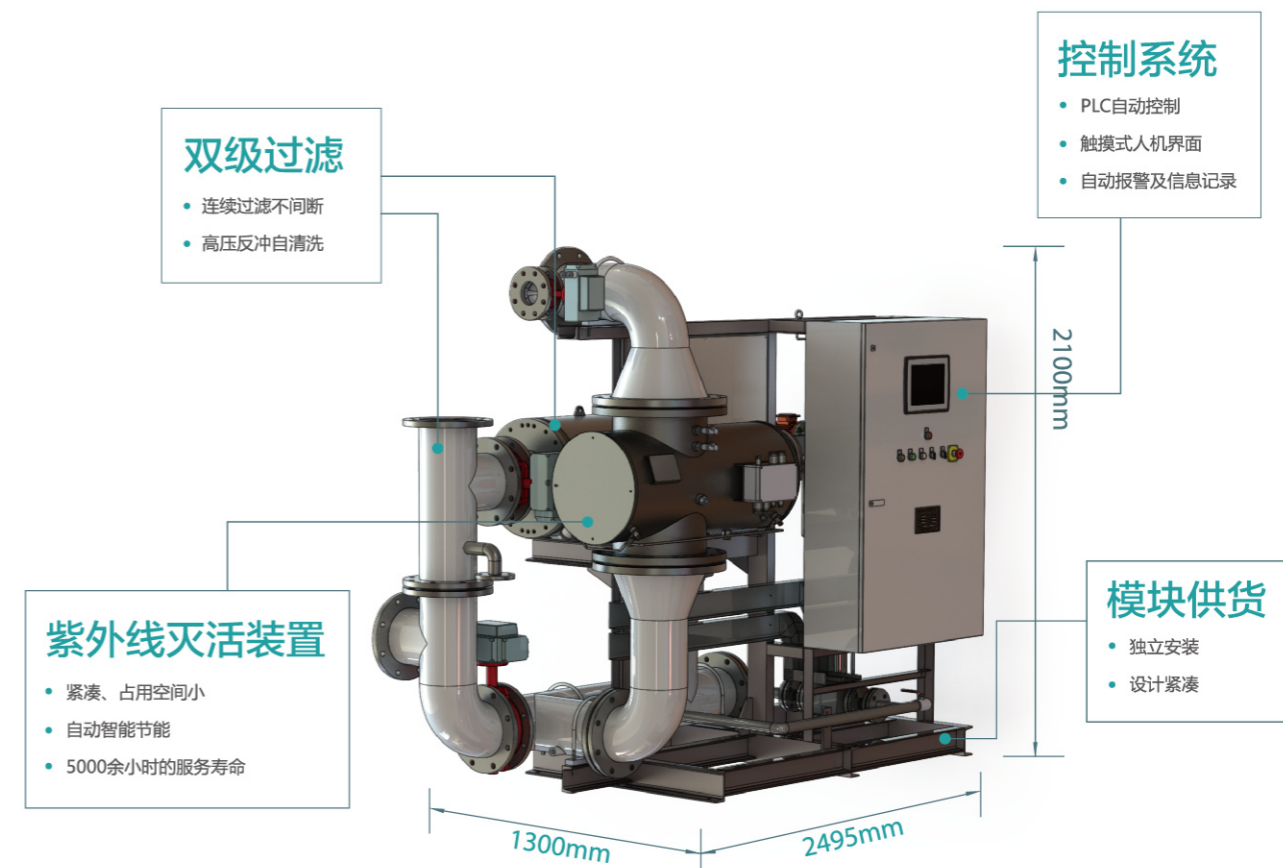


融资
租赁服务



旧船
加装服务

最小的占地空间



最灵活的安装解决方案



可靠的机械过滤系统

打造专为压载水处理的过滤系统

Cyeco™ BWTS的机械过滤系统，分别由粗过滤器（过滤精度5mm）及精过滤器（过滤精度50um）组成。粗过滤器用于拦截水中较大生物体和沉积物，随后通过精过滤器进一步净化水体，去除水体中的微小杂质以提高UV的灭活效率。

Cyeco™ BWTS机械过滤系统由PLC自动控制，自动清洗无需停机，不影响系统的正常运行。当滤器进出口压差达到设定值，或达到系统预设清洗时间间隔时，过滤器自动进行清洗。同时为了方便设备的维修养，亦可开启手动清洗模式。

- 专业 专为压载水处理打造设备
- 优化 大幅减少压载舱中的沉积物
- 智能 全自动控制，连续过滤，无需停机
- 灵活 多种清洗模式切换，设计精致
- 可靠 五层烧结式不锈钢滤网，延长使用寿命

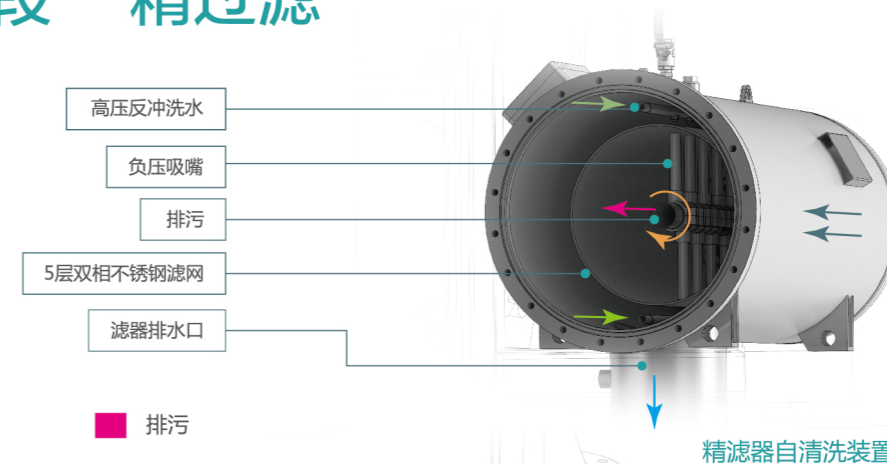
第一阶段 - 粗过滤



利用压载泵的冲力自清洗，不消耗额外能量。

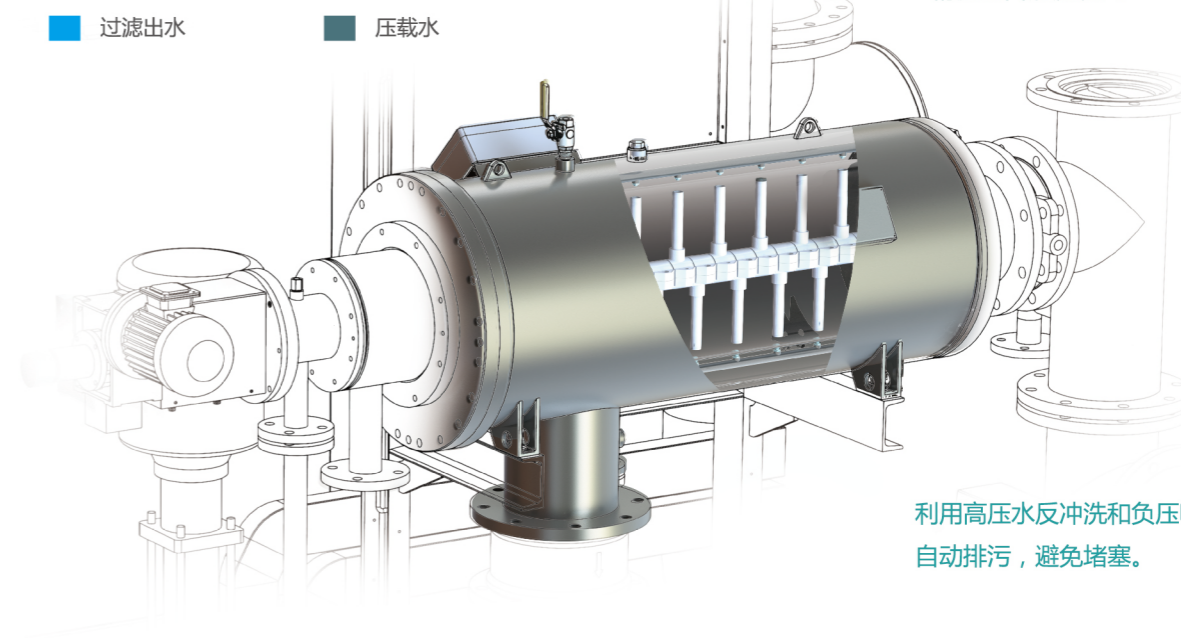
■ 水流
■ 滤渣

第二阶段 - 精过滤



■ 反洗水
■ 排污
■ 过滤出水
■ 压载水

精滤器自清洗装置



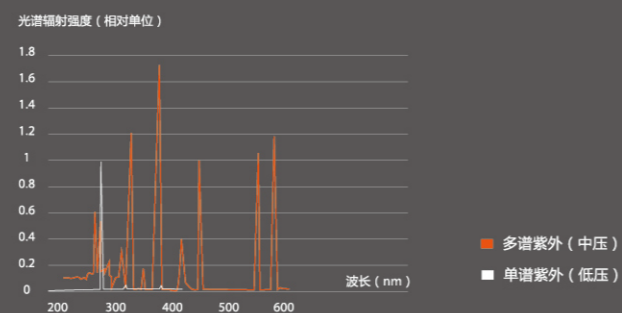
利用高压水反冲洗和负压吸嘴自动排污，避免堵塞。

UV杀菌 消毒装置

占地更小 寿命更长

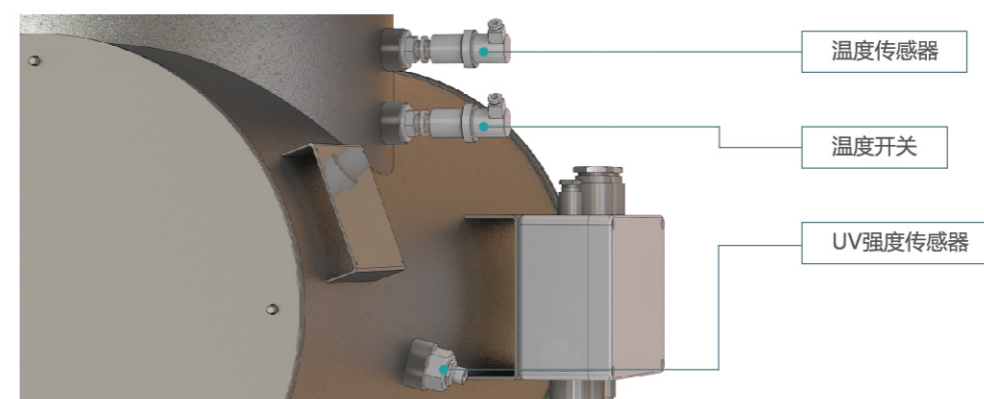
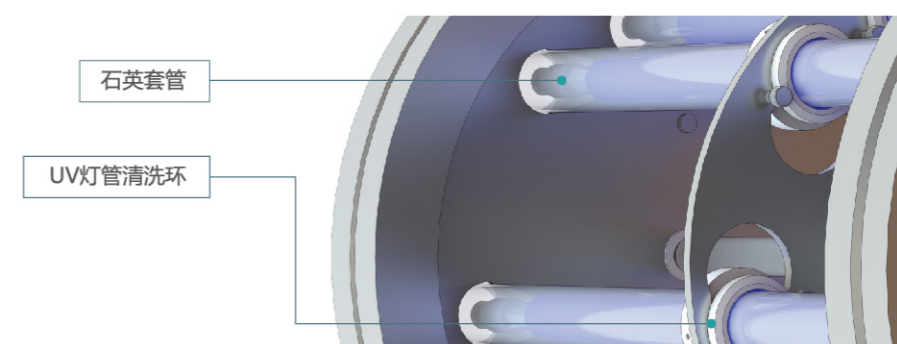
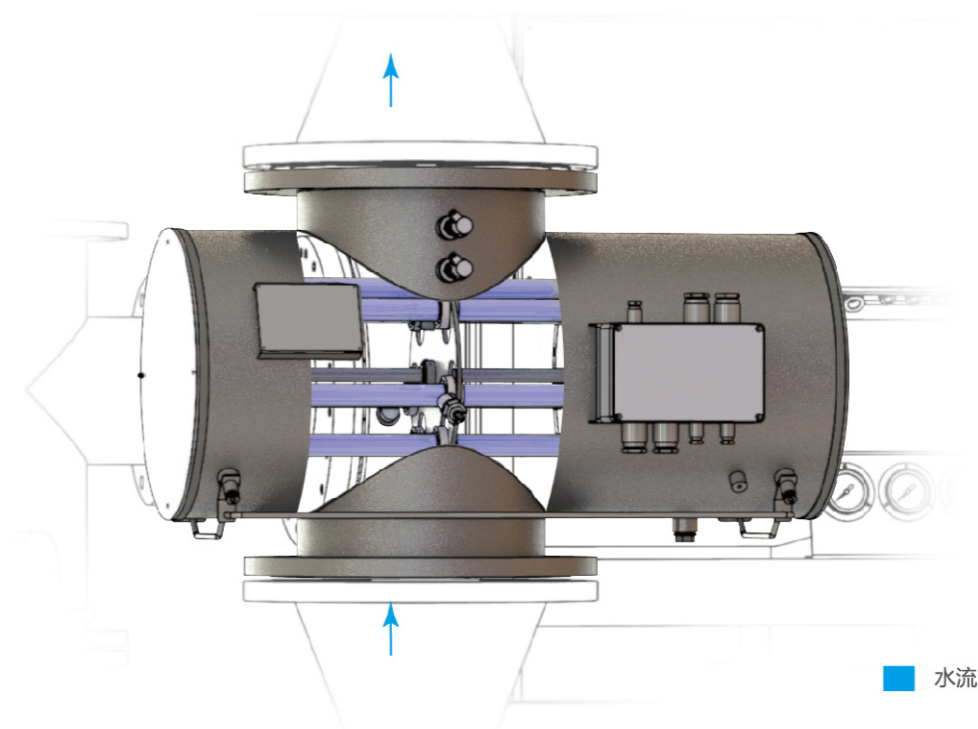
作为水处理领域数十年经验的传承，Cyeco™ 参照流体力学原理，增强了UV灭活装置紫外线分布剂量从而实现了最有效的UV消毒。Cyeco™ UV反应器在运行完全自动化、占用空间更小、使用灯管更少的同时，能够提供更宽广的紫外线杀菌谱和更长的使用寿命。

图为Cyeco™ 中压紫外灭活装置输出的多谱紫外与低压紫外输出单谱紫外的对比图。



- 紧凑 最高节省35%的占地空间
- 自动 PLC自动控制
- 可靠 使用USCG认证的CMFDA/FDA测试方式，符合USCG及EPA、ETV协议规定
- 智能 实时监控温度和紫外线强度
- 持久 5000小时寿命保证，超过8000小时的预计寿命

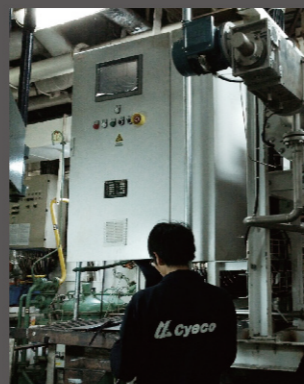
Cyeco™ 中压紫外灭活装置



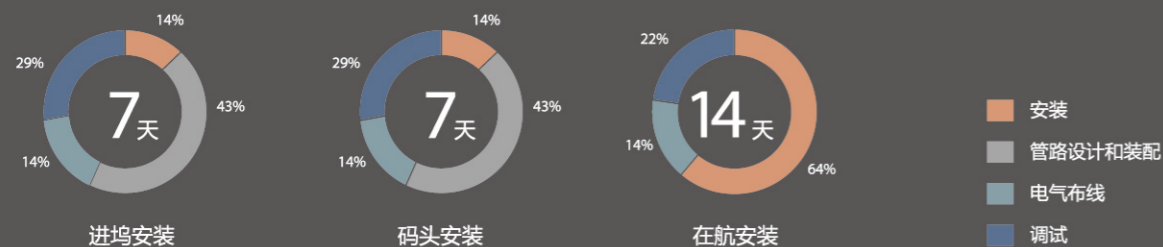
旧船改造 总包服务

涵盖旧船改造的所有步骤

船研环保为客户提供全方位、高标准的旧船改造总包一条龙服务，在时间和费用上免去您的后顾之忧。凭借二十多年来的工程设计及安装经验，船研环保能有效地解决旧船的安装空间和环境条件受限难题，并已成功完成了包括集装箱船、油船、化学品船、科考船、海工船、散货船等众多船型的旧船加装。船研环保坚持提供最可靠、优质、环保的产品，以贯穿船舶生命周期的服务为您保驾护航。



安装时间

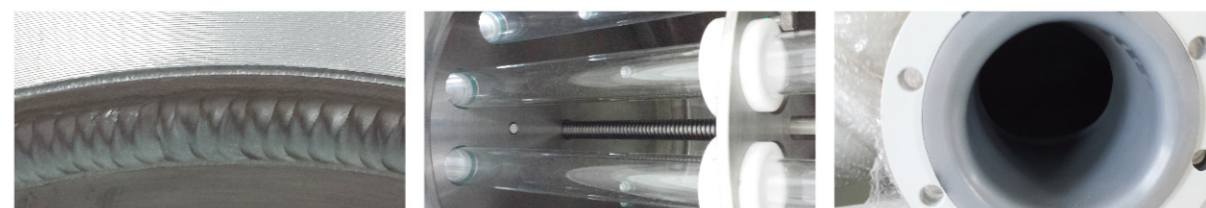


船研环保已完成了30余例旧船安装项目



品质致远 只为卓越而生

专注每个细节

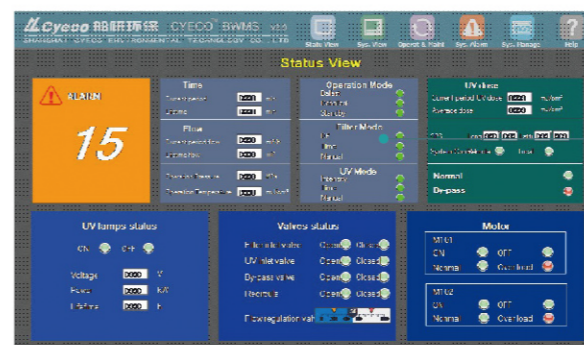


“鱼鳞斑”焊缝

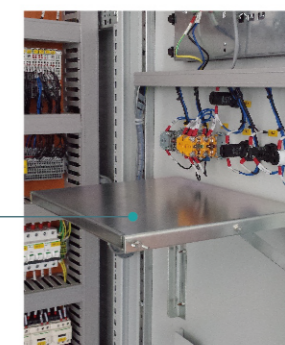
石英套管

管道衬塑

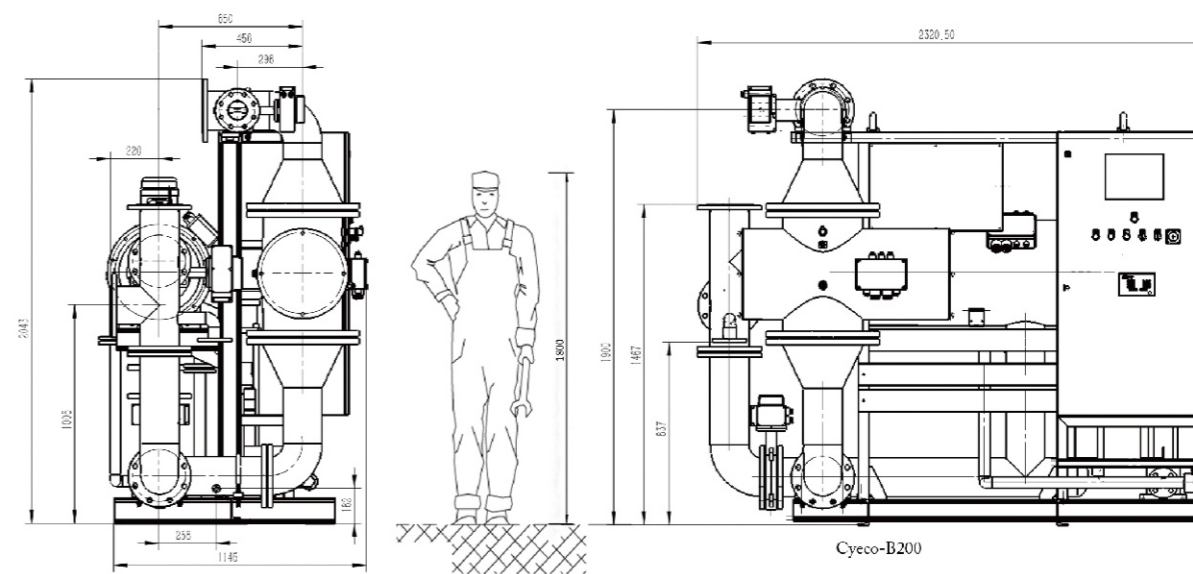
人性化设计



触屏式人机界面



折叠式小桌板



操作高度舒适，符合人体工程学



雪龙号极地科考船

至臻至佳，成长的源动力

“雪龙”号极地科考船，是中国最大的极地考察船，也是中国第一艘能在极地破冰前行的船只，主要担负着极地科学考察和物资补给运输等。至今，雪龙号已先后31次奔赴南极，6次奔赴北极执行既定任务，足迹遍布五大洋。2013至2014年，“雪龙”号极地科考船参与营救了受困于南极东海岸的Akedemik Shokaiskiy，还于2014年参与马来西亚航空370航班的搜救工作。图为Cyeco BWMS安装于“雪龙”号上。

• 型号	Cyeco-B250
• 处理容量	250m ³ /h
• 安装方式	模块式
• 实际占地面积	小于1.8m ²
• 船上改造时间	安装 1天 管道 5天 电装 2天 共计 8天



Cyeco-B250 安装于“雪龙”号科考船
上海，2013年9月

解决方案

- 考虑管道接入最省原则，有效利用压载泵附近位置安装布置
- 实船勘测现场情况，管道加工个性定制（如图）
- 动力柜置于楼梯下方，合理避开走道位置
- PLC控制柜借用走道位置，提供最佳操作环境

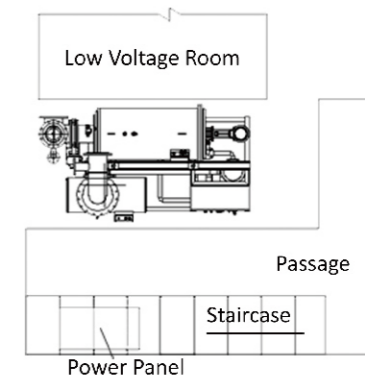


操作的方便性

- 撬块安装型式，集成度高
- 具备良好的操作维护空间
- 对周边通道的影响降低到最低
- 现场空间得到了最大程度的利用

维护的方便性

- 系统滤网拆装空间完整，且不对周边产生影响
- 具备UV灯管的良好维护空间
- 对周边电器和其它设备的操作不造成影响



Cyeco™ 压载水处理系统 (BWTS) 规格

型号	处理能力 (m³/h)	额定容量 (m³/h)	过滤器型号	UV型号	功率 (kw)	尺寸(L x B x H) mm		重量 (kg)
						外形 1	外形 2	
Cyeco-B200	40~200	200	CF200	CU200	13/24	2320x1235x2050	1160x1160x2500	1355
Cyeco-B250	50~250	250	CF250	CU250	16/30	2400x1236x2100	1200x1160x2550	1495
Cyeco-B300	60~300	300	CF300	CU300	19/36	2495x1300x2100	1300x1250x2550	1645
Cyeco-B400	80~400	400	CF400	CU400	26/48	2495x1500x2150	1500x1300x2600	1725
Cyeco-B500	100~500	500	CF500	CU500	32/60	2615x1500x2150	1500x1300x2700	1775
Cyeco-B600	120~600	600	CF600	CU600	39/72	2700x1520x2250	1650x1420x2900	1895
Cyeco-B750	150~750	750	CF750	CU750	45/72	2700x1550x2280	1900x1580x2900	1925
Cyeco-B800	160~800	800	CF800	CU800	52/84	2990x1550x2300	2025x1726x3010	2225
Cyeco-B1000	200~1000	1000	CF1000	CU1000	65/96	2990x1680x1900	2150x1750x3060	2470
Cyeco-B1200	240~1200	1200	CF1200	CU1200	76/108	3050x1750x1950	2300x1800x3120	2720
Cyeco-B1500	300~1500	1500	2*CF750	2*CU750	90/144	3200x2850x3000	3800x1750x2950	3825
Cyeco-B2000	400~2000	2000	2*CF1000	2*CU1000	130/192	6950x1675x1950	3150x2820x3000	5280
Cyeco-B3000	600~3000	3000	3*CF1000	3*CU1000	195/288	-	4750x2250x3480	8050
Cyeco-B4000	800~4000	4000	4*CF1000	4*CU1000	260/384	7250x3200x3600	6800x2500x3600	10650
Cyeco-B5000	1000~5000	5000	5*CF1000	5*CU1000	325/480	-	8600x2700x3700	13200
Cyeco-B6000	1200~6000	6000	5*CF1200	5*CU1200	380/540	-	9850x2950x3800	14500



BWTS B300



BWTS B800



BWTS B1000



BWTS B1600



BWTS B2000



BWTS B2400

Cyeco™ BWTS 压载水处理装置工艺

