

## 目录

- RMM1L-2 RMM1L简介
- RMM1L-3 技术数据及性能
- RMM1L-5 安装及外形尺寸
- RMM1L-8 接线示意图

RMM1

RMM1L

RMM2

RMM3

RMM3D



## 用途与标准

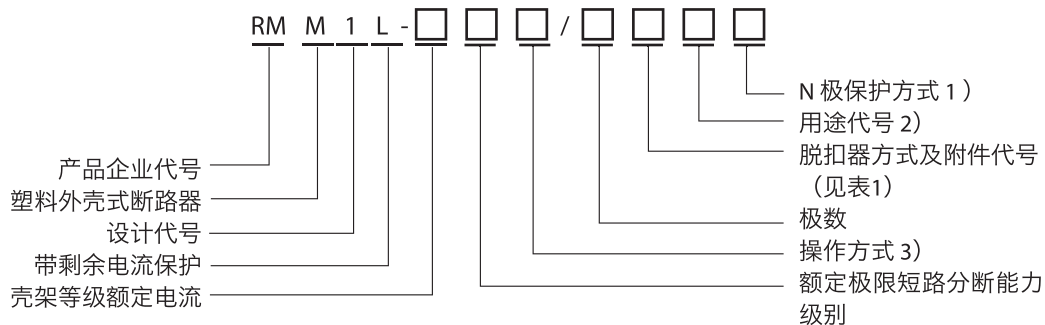
RMM1L系列带剩余电流保护塑料外壳式断路器（以下简称断路器）适用于交流50Hz，额定工作电压400V，额定工作电流至630A及以下的电路中作不频繁转换，额定工作电流至400A的断路器亦可用于电动机不频繁起动之用。断路器具有过载、短路和欠电压保护功能。同时可作为人身间接接触保护和设备漏电保护，也可防止因设备绝缘损坏产生接地故障电流可能引起的火灾危险。在有关保护装置失灵时额定剩余动作电流不超过30mA的断路器还可用作直接接触的附加保护。

本产品符合IEC60947-2、GB14048.2低压断路器及附录B带剩余电流保护的断路器标准。

## 分类

按断路器用途分	配用电 保护电动机用	按过电流脱扣器分	瞬时脱扣器 复式脱扣器（瞬时脱扣器和过载脱扣器）
按极数分	三极 四极	按剩余电流保护动作时间分	非延时型 延时型
按操作方式分	本体手柄直接操作 电动操作 转动手柄操作	按接线方式分	板前接线 板后接线

## 型号及含义



- 注：1) A型：N极不安装过电流脱扣器，且N极始终接通，不与其他三极一起合分；  
B型：N极不安装过电流脱扣器，且N极与其他三极一起合分(N极先合后分)；  
C型：N极安装过电流脱扣器，且N极与其他三极一起合分(N极先合后分)；  
D型：N极安装过电流脱扣器，且N极始终接通，不与其他三极一起合分；
- 2) 配用电断路器无代号，保护电动机用断路器以2表示。
- 3) 手柄直接操作无代号，电动操作用P、转动手柄操作用Z表示。

## 断路器正常工作条件

### 周围空气温度

上限值不超过+40℃。  
24小时的平均值不超过+35℃。  
下限值一般不低于-5℃。

安装地点的海拔高度一般不超过2000m。

### 大气条件

大气相对湿度在周围空气温度+40℃时不

超过50%，在较低温度下可以有较高的相对湿度；最湿月的平均最大相对湿度为90%，同时该月的月平均最低温度为+25℃，并考虑到因温度变化发生在产品表面上的凝露。

### 污染等级

为3级污染。

脱扣器及附件代号

脱扣方式及附件代号		型号 附件名称	RMM1L-100	RMM1L-225	RMM1L-400	RMM1L-630
瞬时脱扣器	复式脱扣器					
200	300	无	√	√	√	√
208	308	报警触头	√	√	√	√
210	310	分励脱扣器	√	√	√	√
220	320	辅助触头	√	√	√	√
230	330	欠电压脱扣器	√	√	√	√
240	340	分励脱扣器、辅助触头	-	-	√	√
260	360	二组辅助触头	√	√	√	√
270	370	辅助触头、欠电压脱扣器	-	-	√	√
218	318	分励脱扣器、报警触头	-	-	√	√
228	328	辅助触头、报警触头	√	√	√	√
238	338	欠电压脱扣器、报警触头	-	-	√	√
248	348	分励脱扣器、辅助触头、报警触头	-	-	√	√
268	368	二组辅助触头、报警触头	-	-	√	√
278	378	辅助触头、欠电压脱扣器、报警触头	-	-	√	√

注：RMM1L-100/4、225/4B、C型在表中所示供货规格基础上还可增加一开一闭辅助触头，请定货时在附件代号后加注“B”，如310B。

断路器的额定值

型号	RMM1L-100	RMM1L-225	RMM1L-400		RMM1L-630	
			H	L	H	L
壳架等级额定电流Inm A	100	225	400		630	
额定电流In A	16、20、32、40、50、63、80、100	100、125、160、180、200、225	225、250、315、350、400		400、500、630	
极数P	3,4					
额定绝缘电压Ui V	690					
额定耐受冲击电压Uimp V	8000					
额定极限短路分断能力Icu kA AC400V	50		65	100	65	100
额定运行短路分断能力Ics kA AC400V	35		65	65	65	65
飞弧距离mm	50		100			
额定剩余动作电流ΔIn mA	非延时型	30/100/500可调	100/300/500可调		-	
	延时型	100/300/500可调				
额定剩余不动作电流IΔno mA	1/2 IΔn					
额定剩余短路接通分断能力IΔm kA	1/4 Icu					

剩余电流保护动作时间

剩余电流		$I_{\Delta n}$	$2I_{\Delta n}$	$5I_{\Delta n}$ 1)	$10I_{\Delta n}$ 2)
非延时型	最大分断时间S	0.2	0.1	0.04	0.04
	极限不驱动时间S				
延时型	最大分断时间S	0.5/1.0/2.0	0.5/1.0/2.0	0.3/0.9/1.9	0.3/0.9/1.9
	极限不驱动时间S		0.1/0.5/1.0		

注: 1)对 $I_{\Delta n} \leq 30\text{mA}$ 规格用0.25A代替 $5I_{\Delta n}$ 。  
2)对 $I_{\Delta n} \leq 30\text{mA}$ 规格用0.5A代替 $10I_{\Delta n}$ 。

瞬时过电流脱扣器电流整定值

壳架等级额定电流( $I_n$ )A	配电用	保护电动机用
100	$10I_n \pm 20\%$	$12I_n \pm 20\%$
225	$10I_n \pm 20\%$	$12I_n \pm 20\%$
400	$10I_n \pm 20\%$	$12I_n \pm 20\%$
630	$10I_n \pm 20\%$	--

过载保护特性(反时限动作)

用途		整定电流倍数		约定时间h	周围空气参考温度 $^{\circ}\text{C}$
		约定不脱扣电流 $I_x$	约定脱扣电流 $I_y$		
配电用 断路器	$I_n \leq 63\text{A}$	1.05	1.3	1	$30 \pm 2$
	$I_n > 63\text{A}$	1.05	1.3	2	$30 \pm 2$

漏电报警器

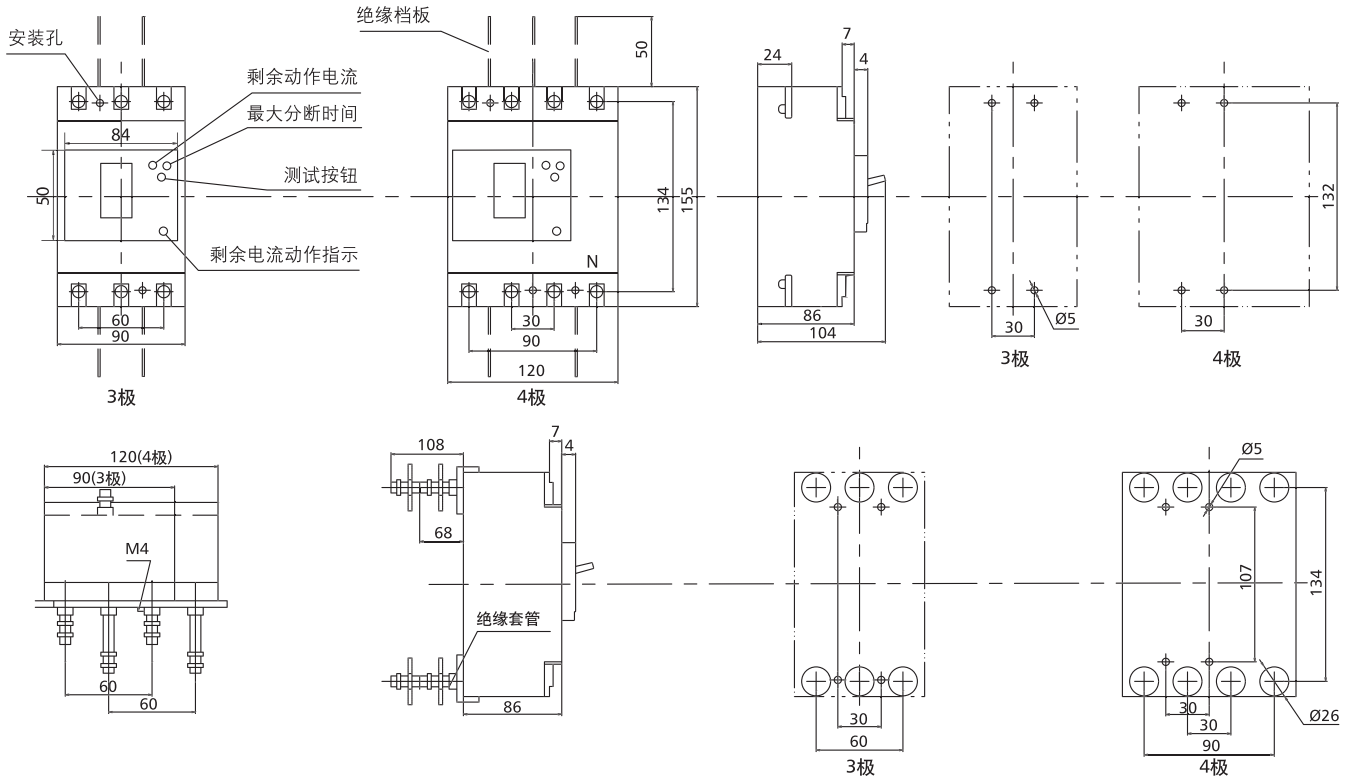
带漏电报警器的本系列断路器, 当发生漏电时, 漏电报警器发出信号: 报警指示灯亮, P1、P2常闭触点断开; P1、P3常开触点闭合, 但断路器不脱扣。发出漏电报警后, 应及时排除线路漏电故障, 并进行复位; 如用试验按钮进行测试报警后也要进行复位。

该漏电报警器是为了满足特殊场合需要, 用户在选用该功能保护电器时请慎重。

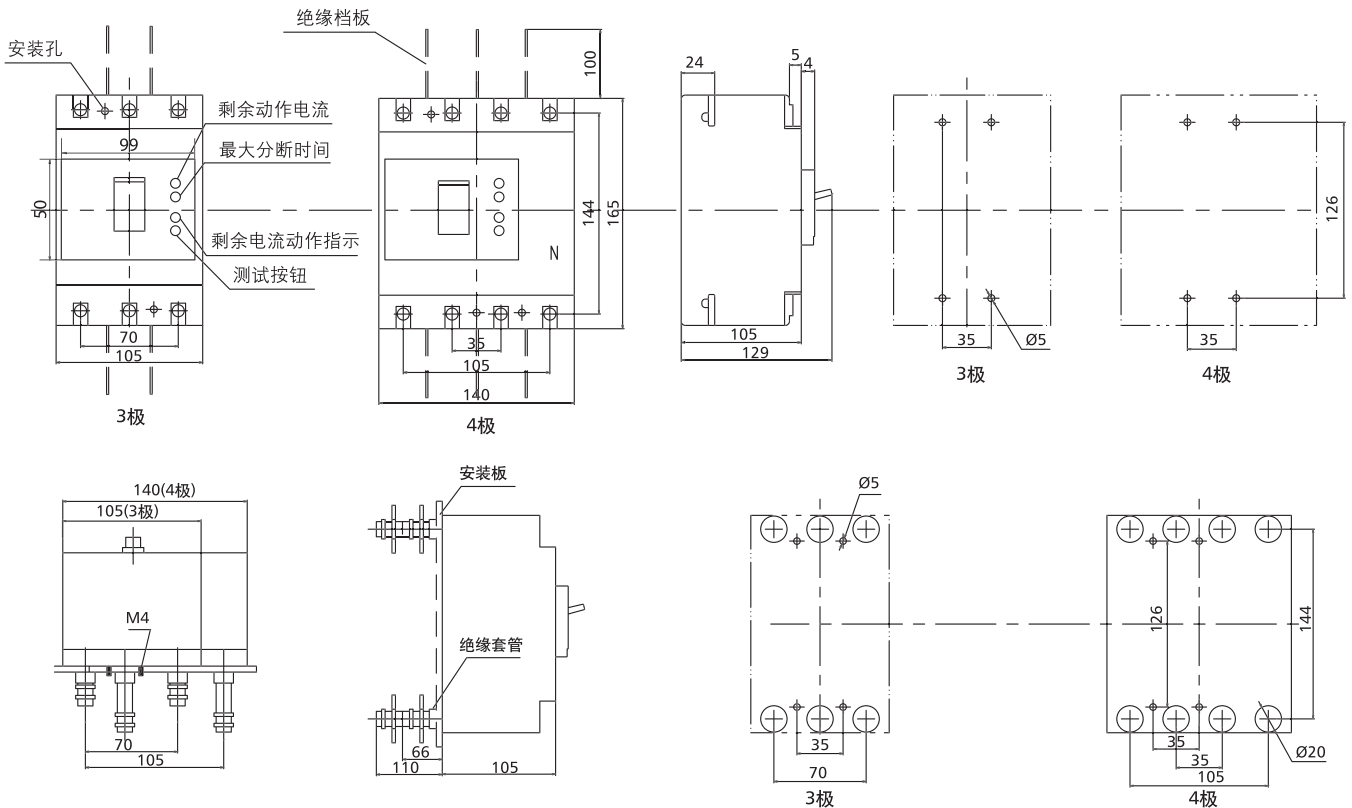
触点容量: AC250V 5A。

注: 订货时用文字说明。

RMM1L-100安装、外形尺寸 (用户需要连接板可选购)



RMM1L-225安装、外形尺寸 (用户需要连接板可选购)



RMM1

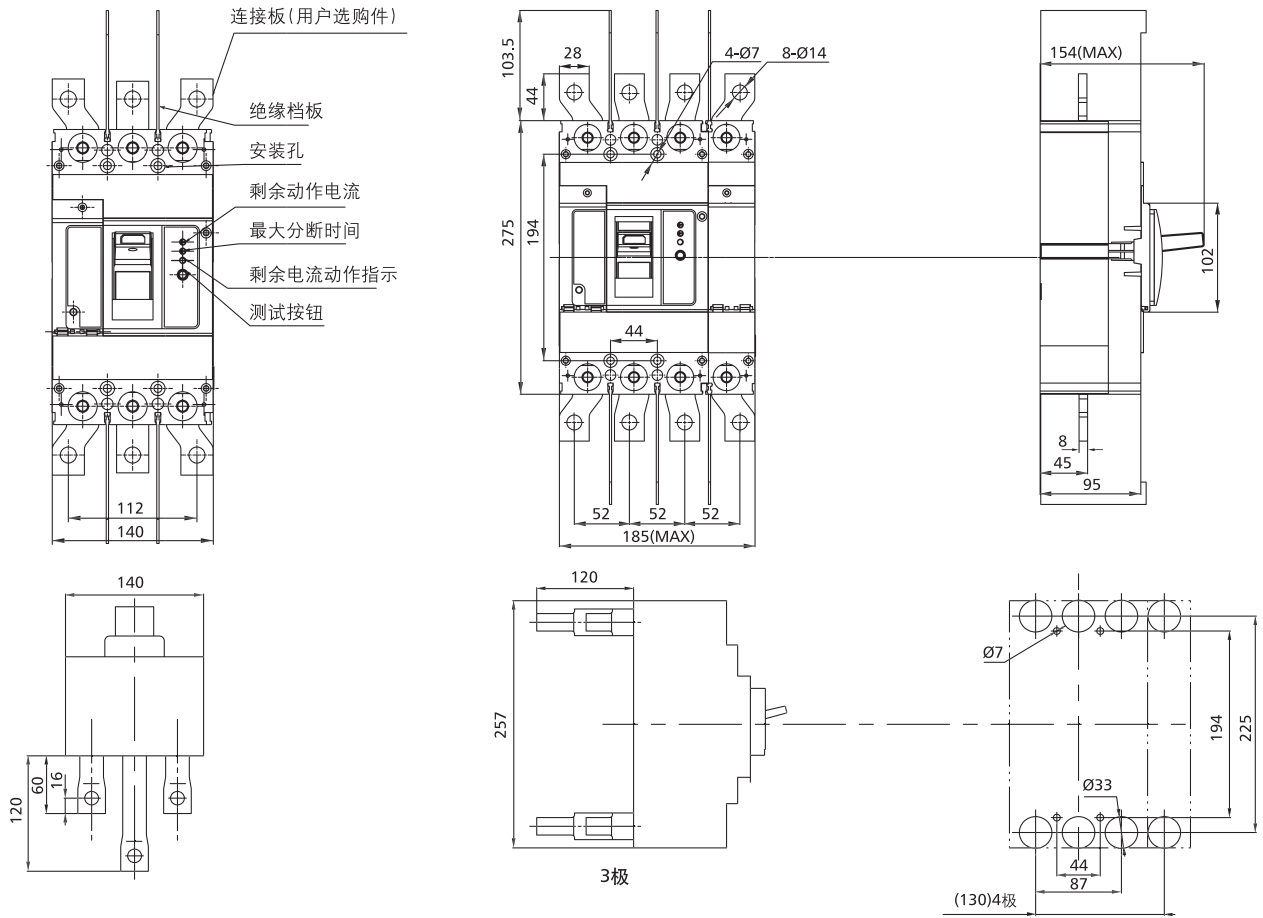
RMM1L

RMM2

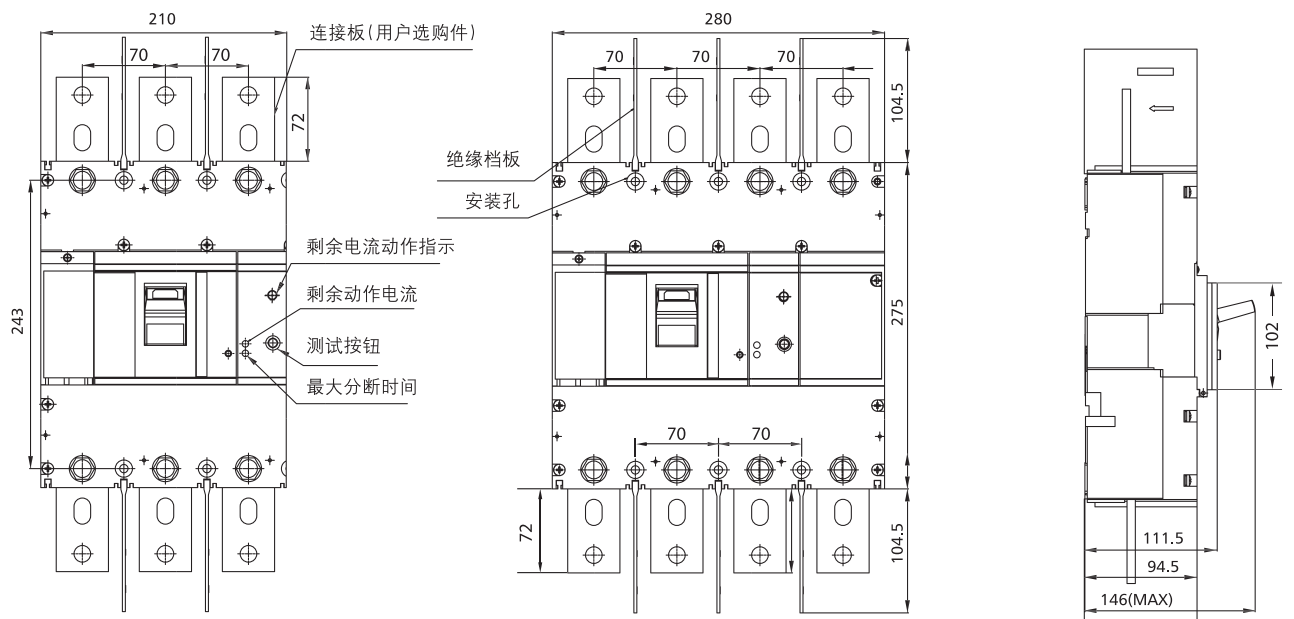
RMM3

RMM3D

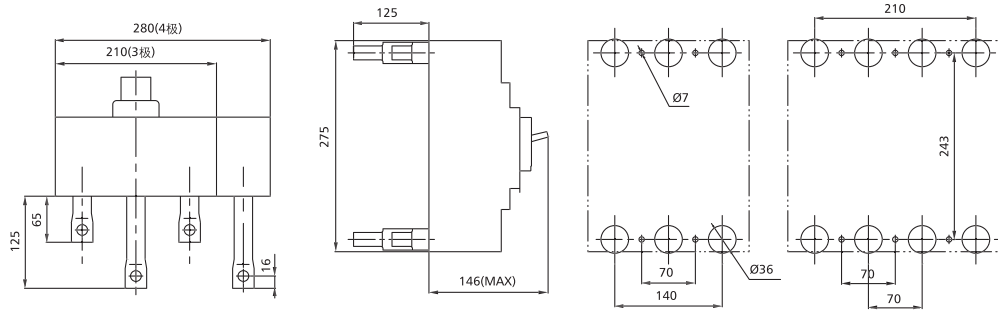
## RMM1L-400安装、外形尺寸 (用户需要连接板可选购)



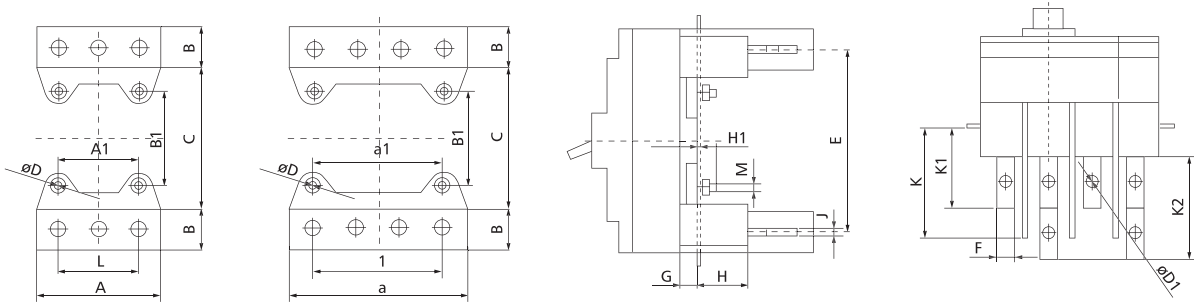
## RMM1L-630安装、外形尺寸 (用户需要连接板可选购)



RMM1L-630板后接线尺寸



RMM1L-100、225、400、630插入式安装、外形尺寸 (a、a1、1为4P尺寸)

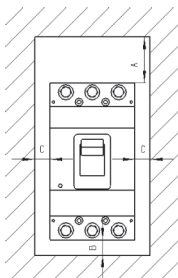


型号	外形及安装尺寸 (mm)																				接线方式		
	A	a	A1	a1	B	B1	C	D	D1	E	F	G	H	H1	J	K	K1	K2	L	1	M	水平	垂直
RMM1L-100	92	122	60	90	30	70	104	6	/	134	M10	13	26	16	M10	/	62	122	60	90	M5	√	√
RMM1L-225	108	143	70	105	38	73	106	6	10	144	25	13	34	15	6	/	79	134	70	105	M5	√	√
RMM1L-400	137	/	44	/	50	135	175	10	13	225	28	18	40	24	8	120	79	/	87	/	M8	√	√
RMM1L-630	212	282	140	210	57	143	184	10	13	243	35	57	43	20	16	/	129	/	140	210	M8	√	√

选用本系列断路器注意事项

本系列三极断路器当使用于接通或分断三相负载时，负载不能带中性线，否则断路器会产生误动作；如使用于二极线路时，必须用左、右二极，否则试验按钮不能正常工作；当用于直接接触的附加保护时（安装于线路末端）剩余动作电流值必须设置在30mA档。

断路器最小安装空间



型号	A	B	C
RMM1L 100、225	50	25	25
RMM1L 400、630	100	25	25

断路器各种额定电流连接导线的参考截面

额定电流A	导线截面mm <sup>2</sup>	额定电流A	导线截面mm <sup>2</sup>
16、20	2.5	125	50
32	6	160	70
40、50	10	180、200、225	95
63	16	250	120
80	25	315、350	185
100	35	400	240

额定电流A	导线截面mm <sup>2</sup>	铜排截面mm <sup>2</sup>
500	150 (2根)	30 × 5 (2根)
630	185 (2根)	40 × 5 (2根)

RMM1

RMM1L

RMM2

RMM3

RMM3D

