

上联

ME

ME 系列万能式空气断路器

ME Series Conventional Air Circuit Breakers



上海电气
SHANGHAI ELECTRIC

上海人民电器厂
Shanghai Renmin Electrical Apparatus Works

ME 系列万能式断路器

目 录

	页次
用途及特点	2
结构图	3
技术及电气参数	4
附件及功能	12
外形及安装尺寸	15
订货格式	25

用途

ME 系列万能式空气断路器(以下简称断路器)是我厂从联邦德国 AEG 公司引进的产品,断路器适用于额定工作电压 AC 至 400V、690V、50Hz~60Hz; 额定工作电流 630A-4000A 的配电电路作不频繁转换之用、对线路及电气设备的过载,欠电压和短路进行保护。并具有分级选择保护。能直接起动电动机并保护电动机、发电机和整流装置等免受过载、短路和欠电压等不正常情况的危害。

特点

断路器具有结构紧凑,体积小、重量轻、系列性强。零部件互换性好,保护系统齐全,技术经济指标高,维护使用方便等特点。

技术标准与正常工作条件

符合 IEC60947-2, VDE0660, GB14048.2

型式

安装方式: 固定式、抽屉式

极数: 三极、四极

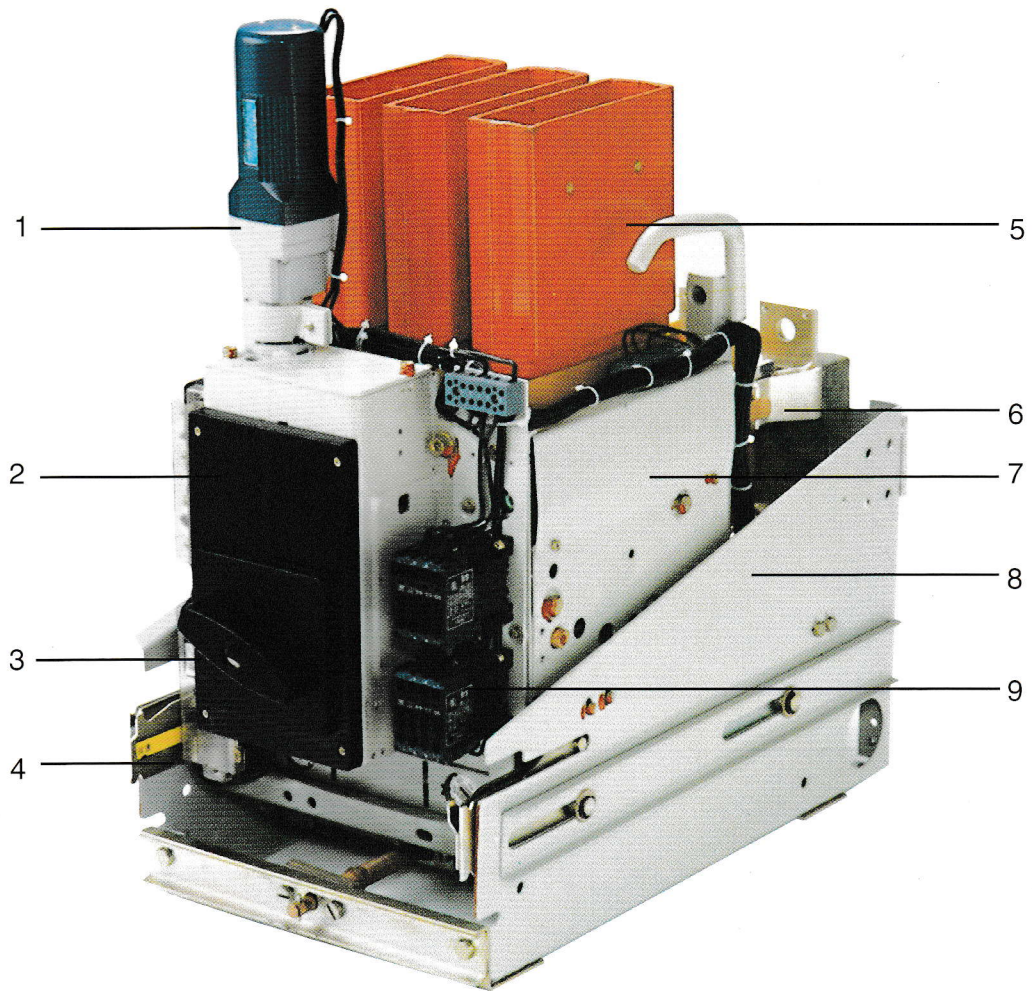
操作方式

ME 系列断路器的操作方式有右侧手动直接操作;正面手动直接操作;正面手动快速操作;电动机快速操作;电动机予储能带释能操作五种方式。

电动机操作采用交直流串激电机配上一套储能闭合装置,通过电动操作控制装置控制断路器闭合。控制装置具有闭合操作完成后能防止第二次闭合动作。从闭合操作指令发出到闭合操作完成时间约 700ms。

电动机予储能带释能操作,其操作分二个过程:第一个过程为储能,只需操作储能按钮即可完成。第二个过程为闭合操作,当需要断路器闭合时,只需接通闭合操作按钮即可完成。从接到闭合令发出到闭合操作完成时间约 100ms。

结构图



- 1. 操作电动机
- 2. 操作机构
- 3. 操作手柄

- 4. 过电流脱扣器
- 5. 灭弧罩
- 6. 导电系统

- 7. 基本开关
- 8. 抽屉框
- 9. 电动操作控制装置

技术及电气参数

断路器三极时技术性能

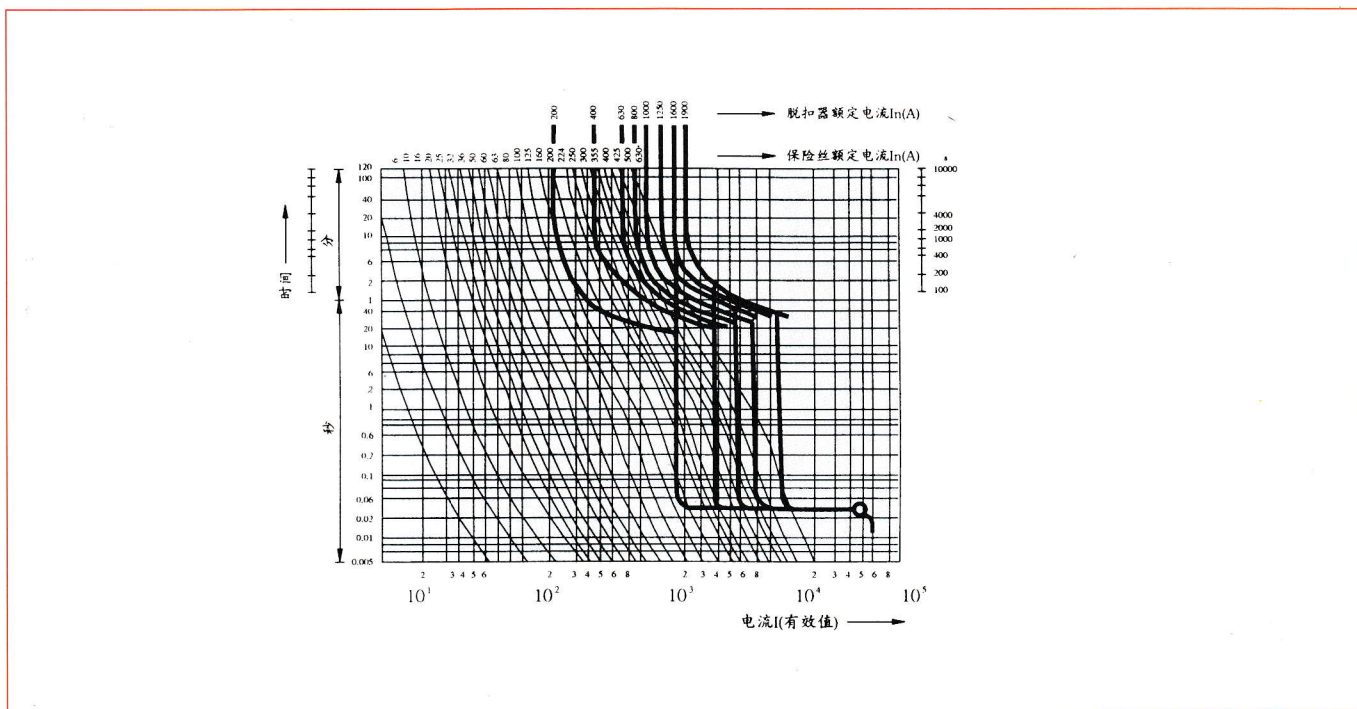
1. 结构尺寸		1						2			3		备注
2. 型号		ME	ME	ME	ME	ME	ME	ME	ME	ME	ME	ME	
		630	800	1000	1250	1600	1605	2000	2500	2505	3200	3205	
3. 过载长延时脱扣器整定电流调节范围 A	200-300-400	•	•										
	350-500-630	•	•	•									
	500-650-800		•										
	500-750-1000			•	•	•							
	750-1000-1250				•								
	900-1200-1600					•							
	900-1400-1900						•						
	1000-1500-2000							•					
	1500-2000-2500								•				
1900-2400-2900									•				
4. 短路短延时脱扣器整定电流调节范围 kA	3-4-5	•	•	•	•								
	5-6.5-8	•	•	•	•	•							
	8-10-12						•		•	•			
	8-12-16										•		
	10-15-20											•	
5. 短路瞬时脱扣器整定电流调节范围 kA	2-3-4	•	•	•	•								
	4-6-8	•	•	•	•	•		•	•				
	6-9-12						•		•	•			
	8-12-16									•	•		
	10-15-20											•	
6. 通断能力符合 IEC60947-2, VDE 0660. o \downarrow co \downarrow co	~400V	50	50	50	50	50	50	80	80	80	80	80	
	~690V	50	50	50	50	50	50	80	80	80	80	80	
7. 额定接通能力峰值 kA	~400V	105	105	105	105	105	105	180	180	180	180	180	
	~690V	105	105	105	105	105	105	180	180	180	180	180	
8. 额定短时耐受电流(kA)		30	30	50	50	50	50	80	80	80	80	80	

断路器四极时技术性能

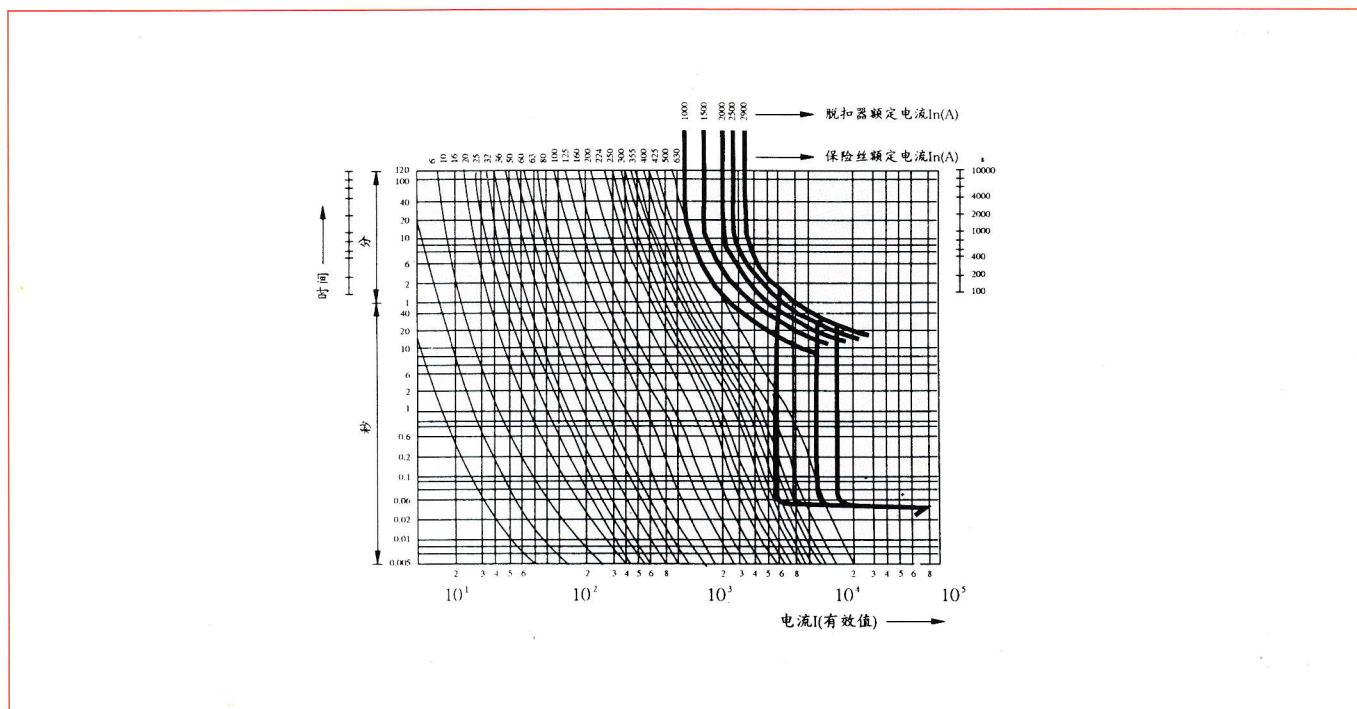
1. 型号		ME	ME	ME	ME	ME	ME	ME	ME	备注
		630 / IV	800 / IV	1000 / IV	1250 / IV	1600 / IV		2000 / IV	2500 / IV	
2. 过载长延时脱扣器整定电流调节范围 A	200-300-400	•	•	•	•	•				任选一种
	350-500-630	•	•	•	•	•				
	500-650-800		•							
	500-750-1000			•	•	•				
	750-1000-1250				•					
	900-1400-1600						•			
	1500-2000-2500							•	•	
3. 短路短延时脱扣器整定电流调节范围 kA	3-4-5	•	•	•	•	•				任选一种
	5-6.5-8	•	•	•	•	•				
	8-10-12						•	•		
4. 短路瞬时脱扣器整定电流调节范围 kA	1.5-2-3	•	•	•						
	2-3-4	•	•	•	•	•				
	4-6-8	•	•	•	•	•				
	6-9-12						•	•		
5. 通断能力符合 IEC60947-2, VDE 0660. o \downarrow tco \downarrow tco	~400V	40	40	40	40	40		50	50	
	~690V	40	40	40	40	40		50	50	
6. 额定接通能力峰值 KA	~400V	84	84	84	84	84		105	105	
	~690V	84	84	84	84	84		105	105	
7. 额定短时耐受电流 (KA)		30	30	40	40	40		50	50	

注:电源为上进线或下进线, 短路短延时保护(延时时间 300ms)额定分断能力 $\leq 50\text{kA}$ 时, $\cos\phi = 0.25$, 80kA 时 $\cos\phi = 0.2$

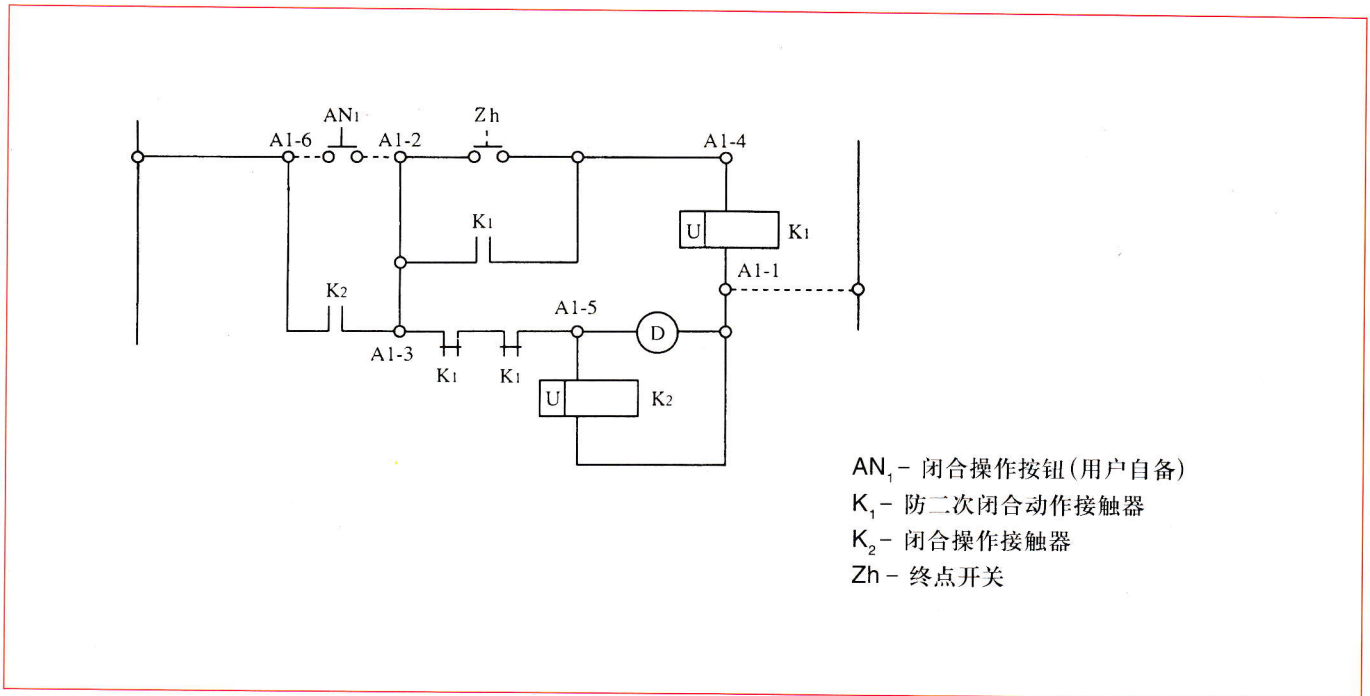
ME 630~1605 型断路器的脱扣器特性曲线和带有时间 / 电流特性曲线的 NT 型熔断器



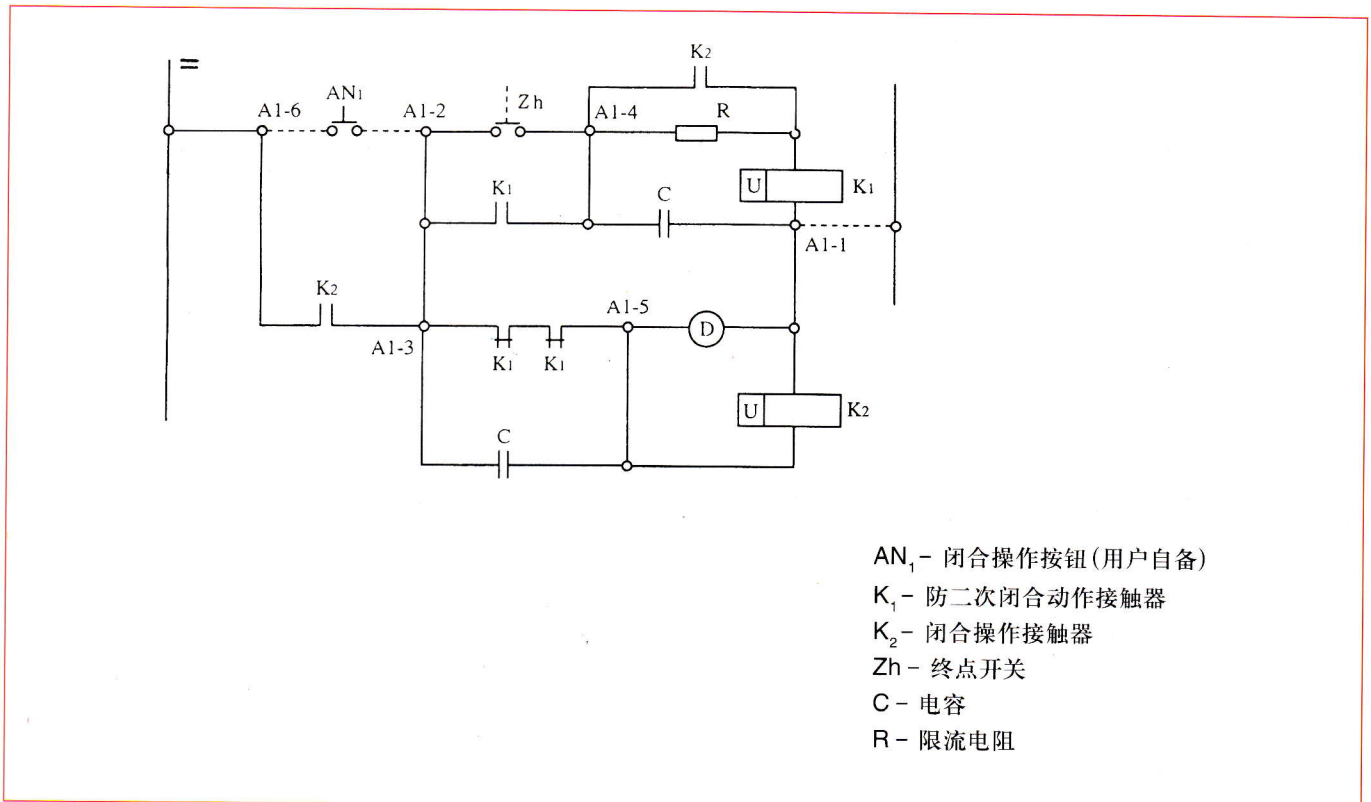
ME 2000~2505 型断路器的脱扣器特性曲线和带有时间 / 电流特性曲线的 NT 型熔断器



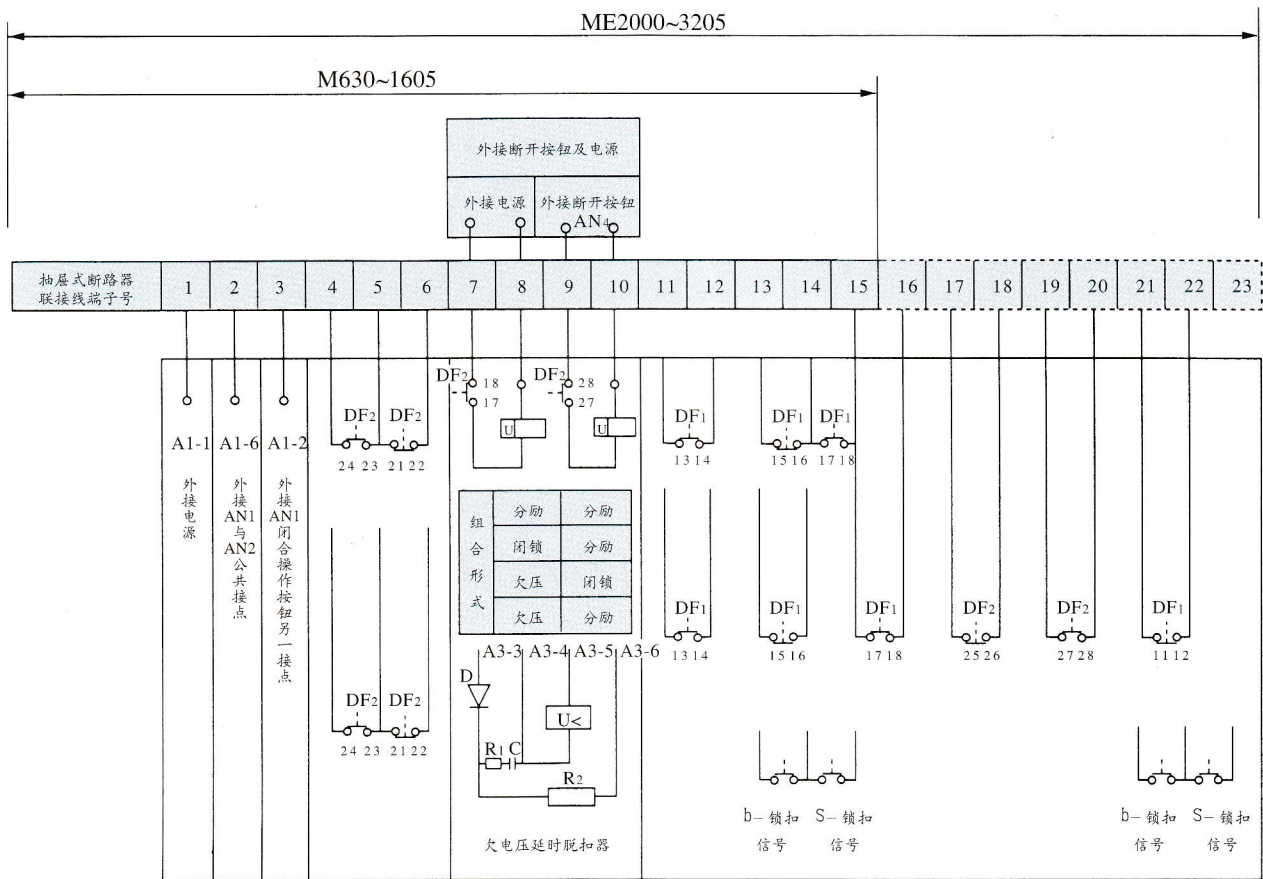
电动机交流操作（附 su 控制装置）控制线路图



电动机直流操作（附 SU 控制装置）控制线路图



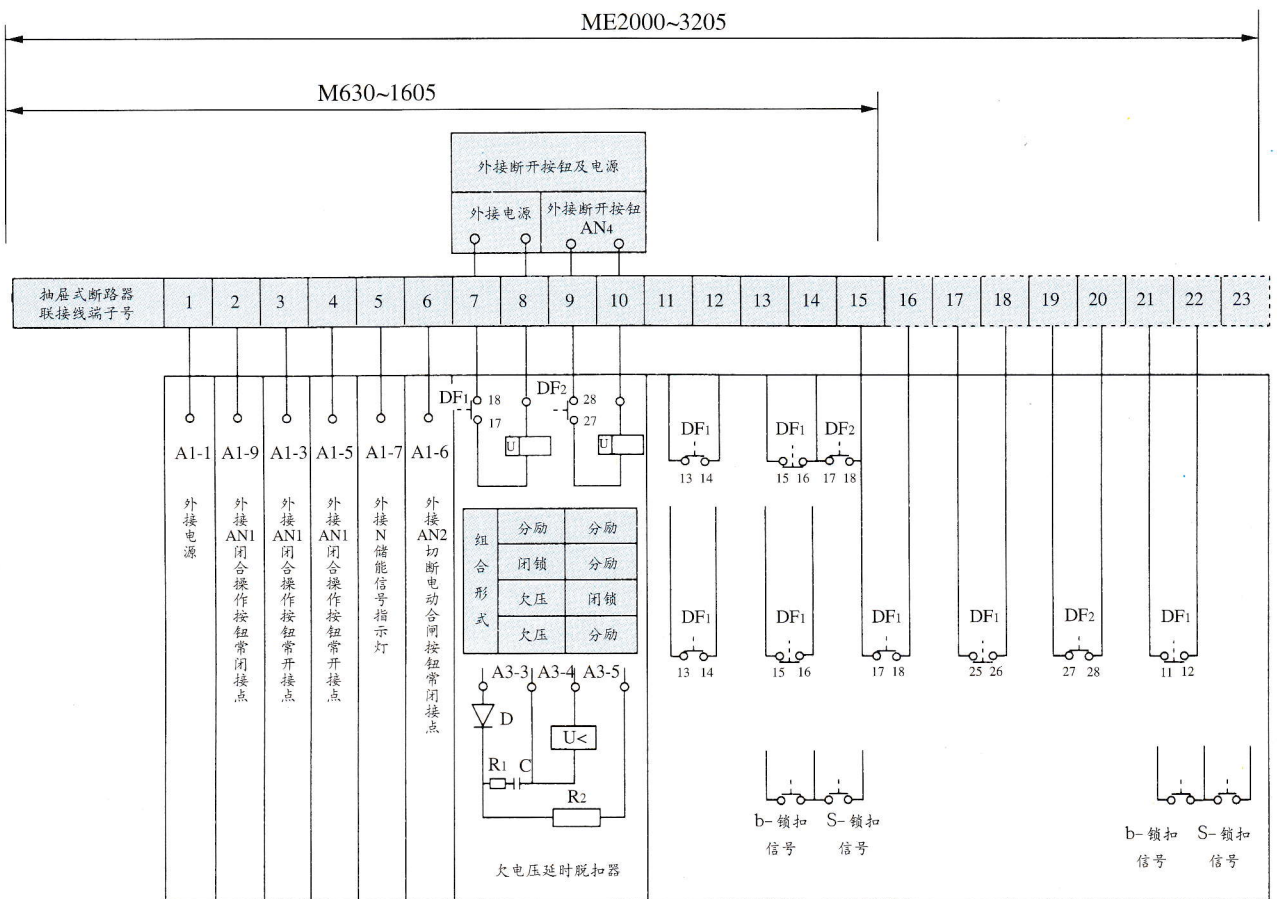
抽屉式断路器电动机操作二次回路接线说明



注：

1. 端子号 7-8,9-10, 欠压脱扣器及闭锁电磁铁出厂时不串接 DF 常开接点。
2. 抽屉式断路器中的分励脱扣器已将常开辅助触点串入，所以如断路器只用一只分励脱扣器，接线端子号为 9-10，因而端子号 15-16(19-20)为空档(指 ME2000~3250)。如果二只分励脱扣器，那末端子号 14-15(指 ME2000~3250) 15-16 及 19-20(指 ME2000~3250)均为空档，只对于使用欠压延时脱扣器和分励脱扣器时，欠压延时脱扣器的按钮取消(即短接)，而端子号 9-10 接分励脱扣器。
3. 对带有 b—脱扣器及 s—脱扣器锁扣信号，端子号 13,14,15 或 21,22,23 改接为：结构尺寸 1,b—脱扣器锁扣信号接端子号 13,s—脱扣器锁扣信号或告警信号接端子号 15,端子号 14 为公共接点，结构尺寸 2,b—脱扣器锁扣信号接端子号 21,s—脱扣器锁扣信号或告警信号接端子号 23,端子号 22 为公用接点。结构尺寸 3,s—脱扣器锁扣信号或告警信号接端子号 22,23。

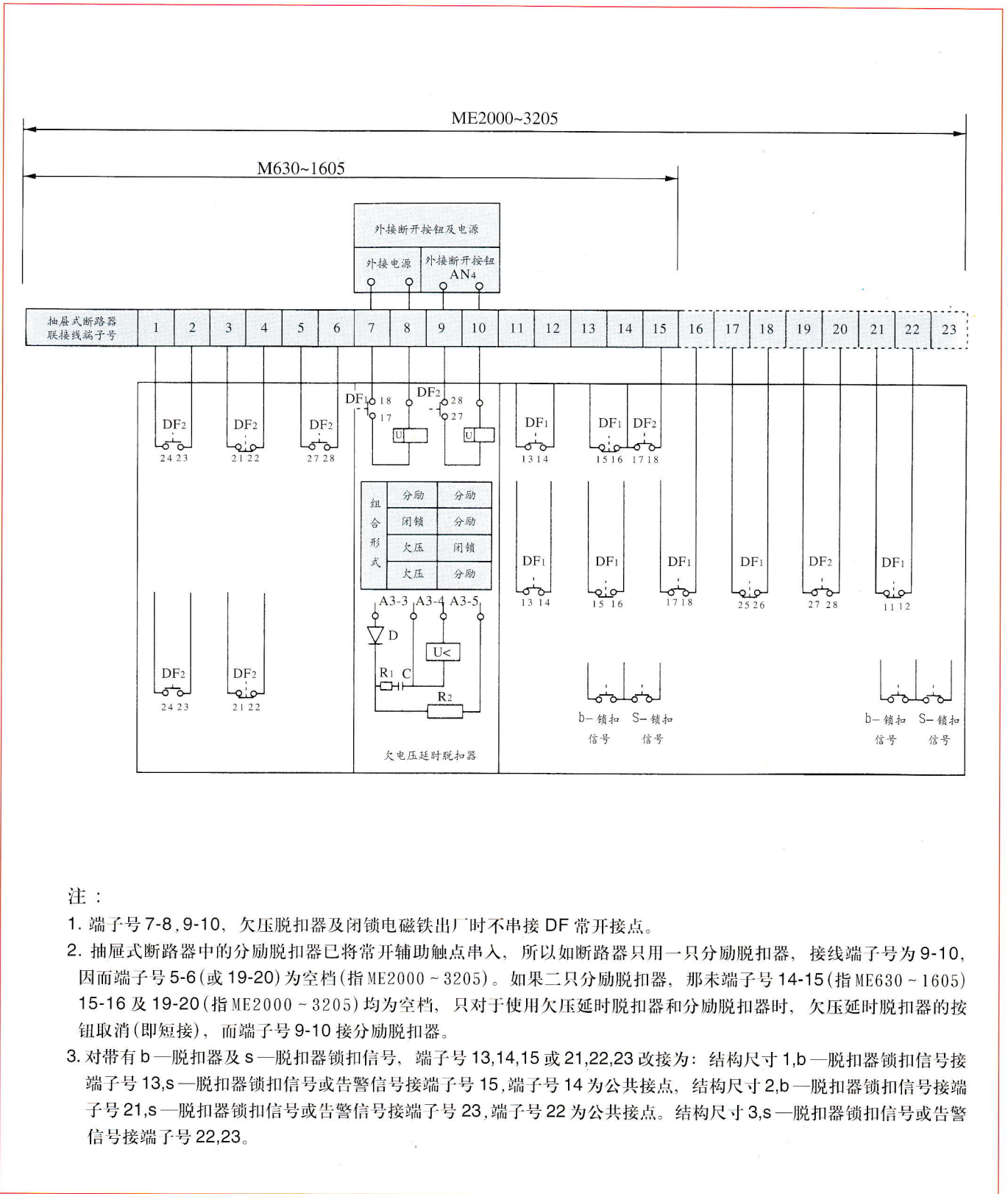
抽屜式断路器預儲能帶釋能電動機操作二次回路接線說明



注：

1. 端子号 7-8,9-10, 欠压脱扣器及闭锁电磁铁出厂时不串接 DF 常开接点。
2. 抽屜式断路器中的分励脱扣器已将常开辅助触点串入，所以如断路器只用一只分励脱扣器，接线端子号为 9-10，因而端子号 15-16(19-20)为空档(指 ME2000~3250)。如果二只分励脱扣器，那末端子号 14-15(指 ME2000~3250) 15-16 及 19-20(指 ME2000~3250)均为空档，只对于使用欠压延时脱扣器和分励脱扣器时，欠压延时脱扣器的按钮取消(即短接)，而端子号 9-10 接分励脱扣器。
3. 对带有 b—脱扣器及 s—脱扣器锁扣信号，端子号 13,14,15 或 21,22,23 改接为：结构尺寸 1,b—脱扣器锁扣信号接端子号 13,s—脱扣器锁扣信号或告警信号接端子号 15,端子号 14 为公开接点，结构尺寸 2,b—脱扣器锁扣信号接端子号 21,s—脱扣器锁扣信号或告警信号接端子号 23,端子号 22 为公用接点。结构尺寸 3,s—脱扣器锁扣信号或告警信号接端子号 22,23。

抽屉式断路器的手动操作二次回路接线说明



注：

1. 端子号 7-8, 9-10, 欠压脱扣器及闭锁电磁铁出厂时不串接 DF 常开接点。
2. 抽屉式断路器中的分励脱扣器已将常开辅助触点串入，所以如断路器只用一只分励脱扣器，接线端子号为 9-10，因而端子号 5-6 (或 19-20) 为空档 (指 ME2000 ~ 3205)。如果二只分励脱扣器，那末端子号 14-15 (指 ME630 ~ 1605) 15-16 及 19-20 (指 ME2000 ~ 3205) 均为空档，只对于使用欠压延时脱扣器和分励脱扣器时，欠压延时脱扣器的按钮取消 (即短接)，而端子号 9-10 接分励脱扣器。
3. 对带有 b—脱扣器及 s—脱扣器锁扣信号，端子号 13, 14, 15 或 21, 22, 23 改接为：结构尺寸 1, b—脱扣器锁扣信号接端子号 13, s—脱扣器锁扣信号或告警信号接端子号 15, 端子号 14 为公共接点，结构尺寸 2, b—脱扣器锁扣信号接端子号 21, s—脱扣器锁扣信号或告警信号接端子号 23, 端子号 22 为公共接点。结构尺寸 3, s—脱扣器锁扣信号或告警信号接端子号 22, 23。

断路器安全间距(包括飞弧距离)参见表

断路器型号	固定式水平联结及抽屉式安全间距				固定式垂直联结安全间距			
	A	B	C	D	A	B	C	D
ME 630/800/1250/1600	250	100	100	120	250	100	100	120
ME 1605	250	100	100	120	250	100	100	120
ME 2000/2500/3200	350	100	100	120	500	100	100	120
ME 2505/3205	350	100	100	120	500	100	100	120

注：1. 所有带电零件与接地零件之间必须可靠绝缘。

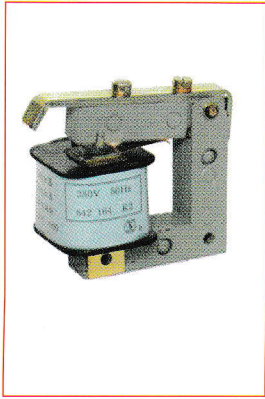
2. 本表为交流至 400V 数据。

断路器型号	固定式水平联结及抽屉式安全间距 mm				固定式垂直联结安全间距 mm			
	A	B	C	D	A	B	C	D
ME 630/800/1000/1250/1600	350	100	100	120	500	100	100	120
ME 1605	350	100	100	120	500	100	100	120
ME 2000/2500/3200	350	100	100	120	500	100	100	120
ME 2505/3205	350	100	100	120	500	100	100	120

注：1. 所有带电零件与接地零件之间必须可靠绝缘。

2. 本表为交流至 690V 数据。

附件及功能

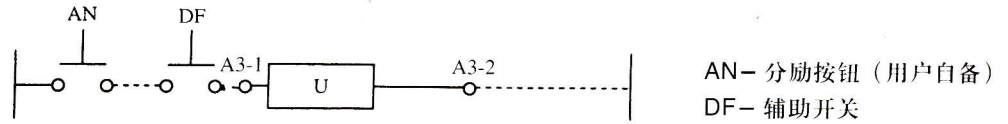


分励脱扣器

断路器装有可远距离操作使断路器断开的分励脱扣器 (a-脱扣器)。在断路器上可同时装置 2 只不同或相同控制电压的 a-脱扣器。此时不能再装欠电压脱扣器或闭锁电磁铁。a-脱扣器的动作电压范围为 0.7-1.1U_e。

ME630~3205 ~220V、~380V 510VA -110V、-220V 220W

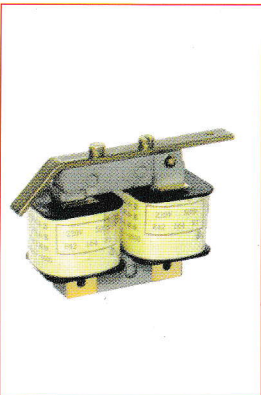
线路图



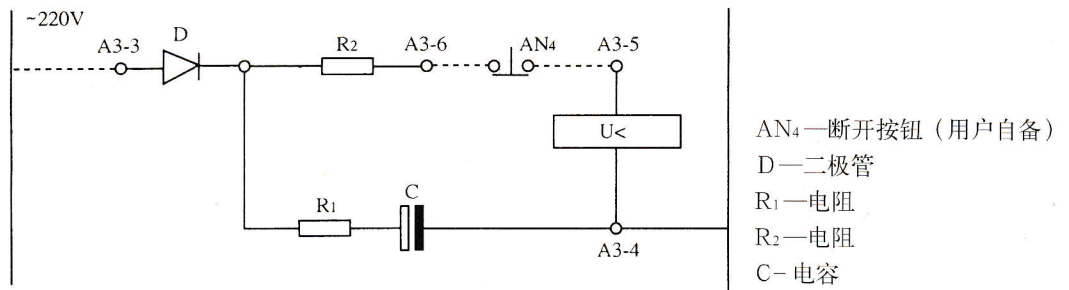
欠电压脱扣器

断路器可装有欠电压脱扣器 (r-脱扣器)。r-脱扣器分瞬时与延时，延时简称“C”，采用阻容延时，延时时间为 1.5±0.5s。(只有 ~220 有延时) r-脱扣器的电源电压在 0.85~1.1U_e 时应保证断路器闭合，在 0.35U_e 及以下时，应保证断路器断开。r “C” - 脱扣器的返回特性为 ≤ 0.6 倍延时时间。

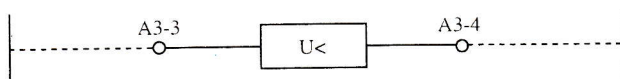
ME630~3205 ~220V、~380V 30VA
-110V、-220V 10W

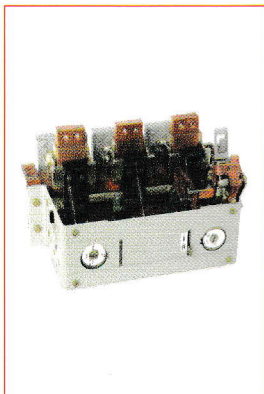


电气延时式欠电压脱扣器线路图



欠电压瞬时脱扣器和闭电磁铁线路图





过电流脱扣器

断路器的过电流脱扣器有过载长延时(b-脱扣器), 短路短延时(s“zz”-脱扣器), 短路瞬时(s-脱扣器)。可组合成: a: bs“zz”-脱扣器; b: bs-脱扣器; c: s“zz”-脱扣器; d: s-脱扣器; e: 无过电流脱扣器。

根据用户需要过载长延时脱扣器可加装锁扣装置(W₁)或锁扣装置加信号开关(W₂), 信号开关有一常开触头。

短路瞬时脱扣器也可加装锁扣装置(W₃)或锁扣装置加信号开关(W₄)。

锁扣装置在线路故障排除后, 需手动复位, 否则脱扣器始终处于脱扣位置。

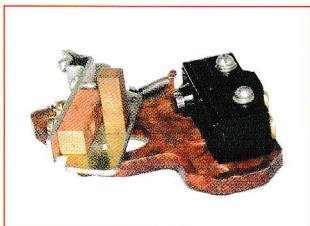
短路短延时脱扣器不能加装锁扣装置, 但可加装信号开关。



操作电动机

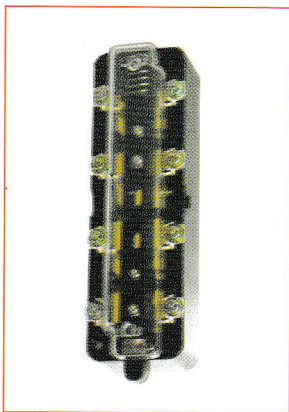
操作断路器合闸。

ME630~3205
~220V 700VA
-220V 400W
-110V 550W



S锁扣与信号

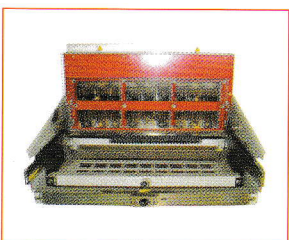
短路瞬时脱扣器故障后起锁扣作用;
加装信号装置后可显示其故障部位。



辅助开关

辅助开关起电路转换作用。

断路器一般装有 1 只或 2 只 HS5 辅助开关，用户需要时最多可装有 3 只 HS5 辅助开关



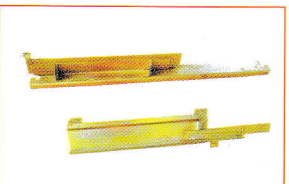
抽屉式断路器用安全隔离装置

起安全隔离作用。



合闸手柄带机械锁

保证合闸后不误操作。



抽屉式引伸导轨

便于断路器维修、保养。

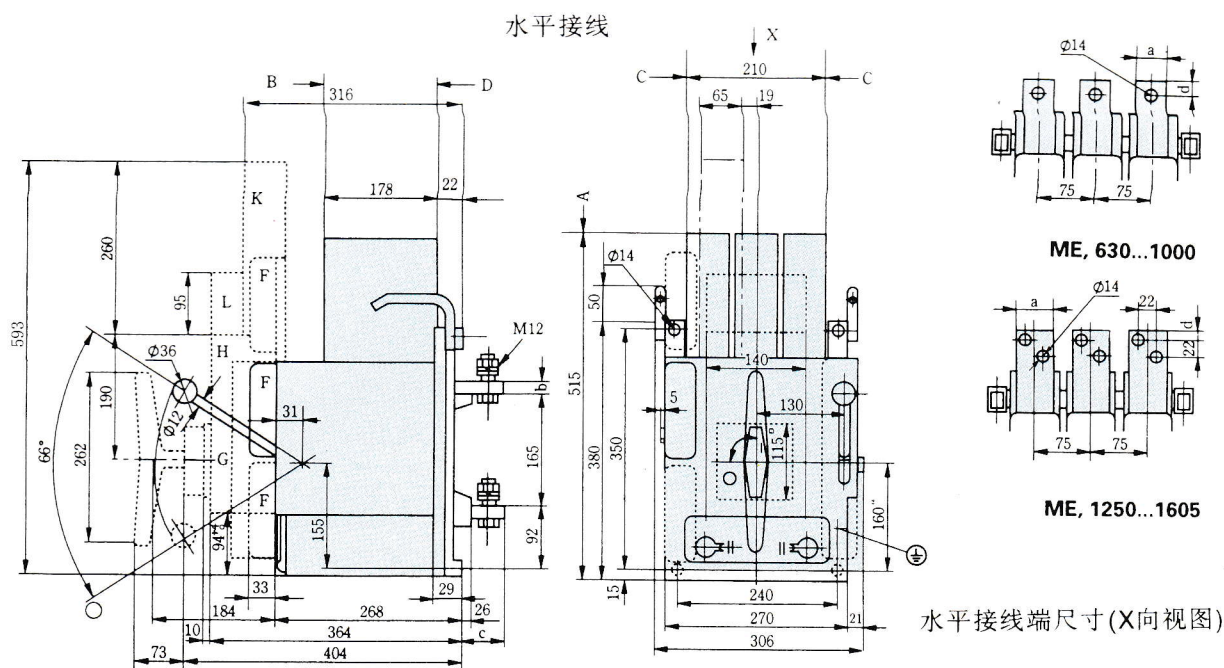


机械联锁装置

使两台断路器始终保证其中一台正常工作。(该机械联锁仅适用于抽屉式开关)

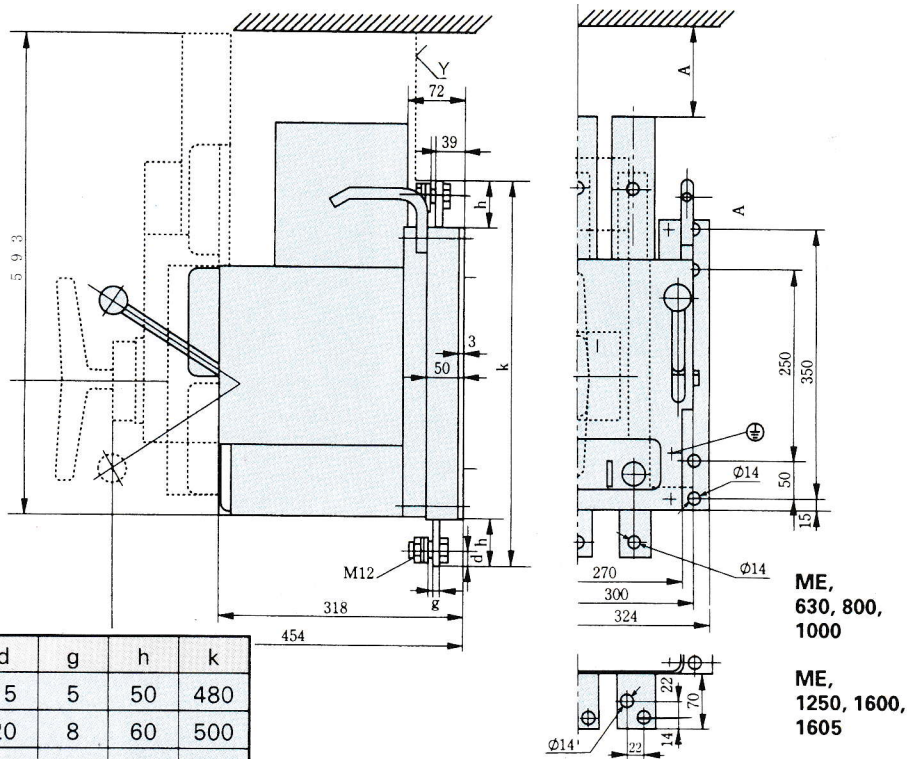
外形及安装尺寸

ME630/800/1000/1250/1600/1605 固定式断路器外形尺寸图



水平接线端尺寸(X向视图)

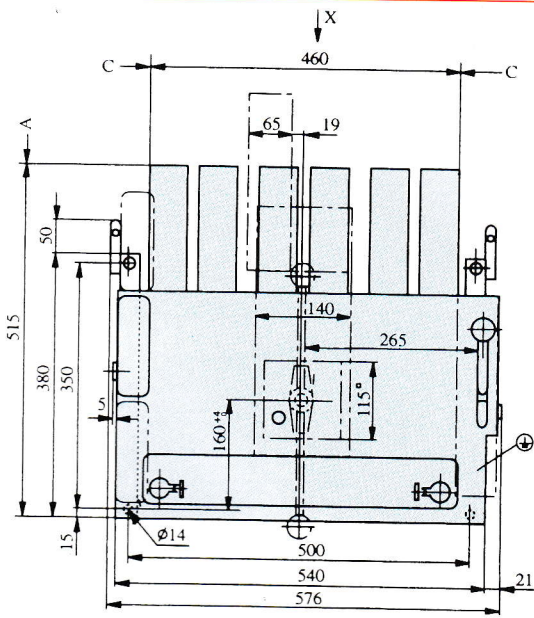
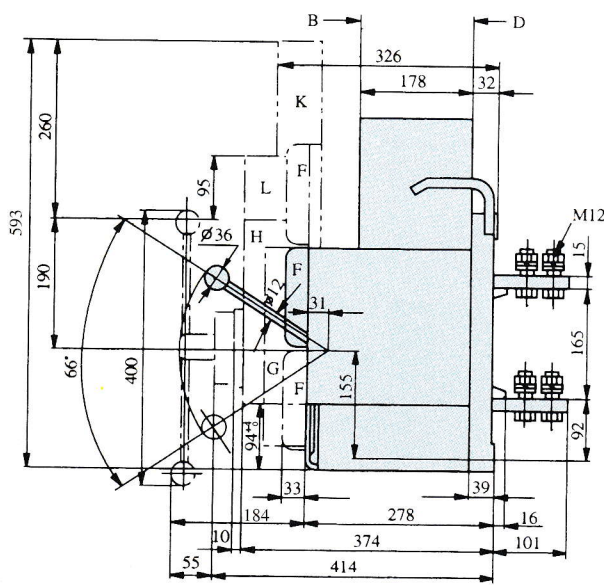
- F-辅助开关
- G-SU控制装置
- H-正面操作机构
- K-电动机操作机构
- L-释能装置
- Y-用于垂直接线的绝缘间隔板(用户自备)



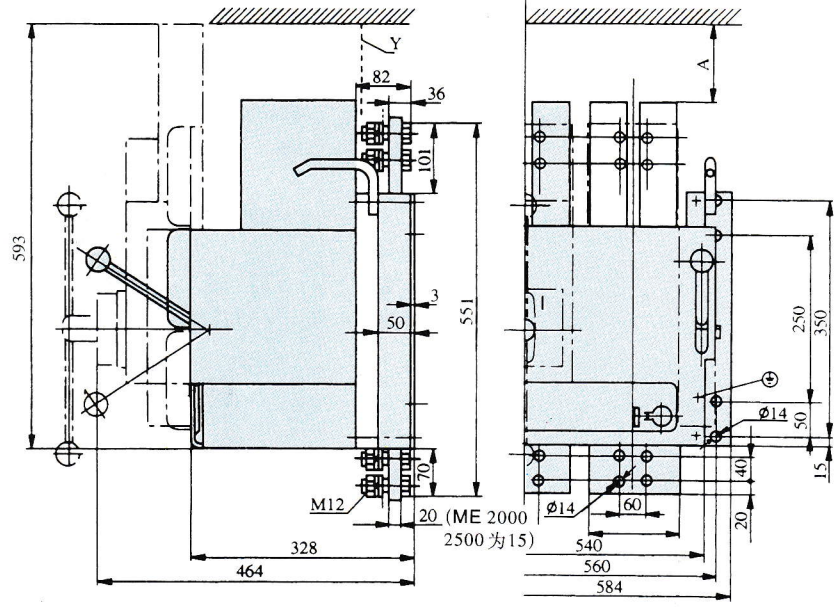
垂直接线(注意:绝缘隔板Y)

	a	b	c	d	g	h	k
ME 630	30	5	61	15	5	50	480
ME 800/1000	40	8	71	20	8	60	500
ME 1250	50	10	81	14	10	70	520
ME 1600	50	20	81	14	15	70	520
ME 1605	60	20	81	14	20	70	520

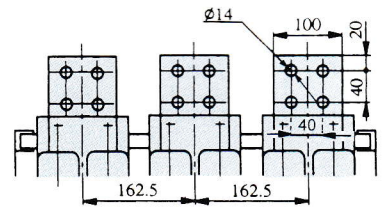
ME2000/2500/2505 固定式断路器外形尺寸图



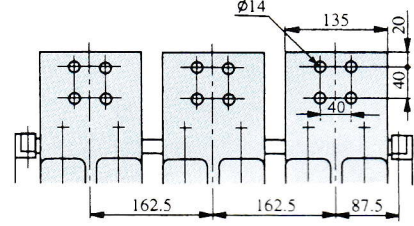
水平接线



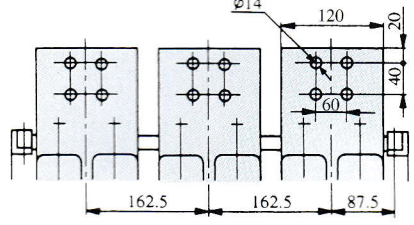
垂直接线(注意:绝缘隔板 Y)



ME 2000/2500 水平接线端尺寸



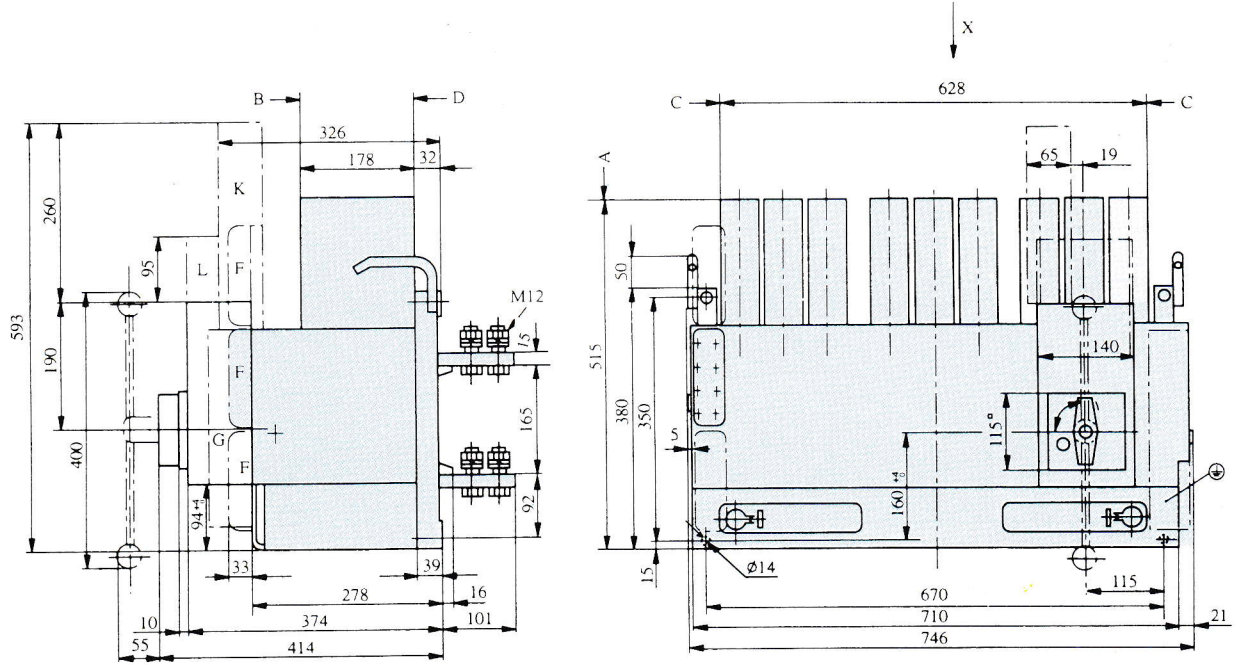
ME 2505 水平接线端尺寸



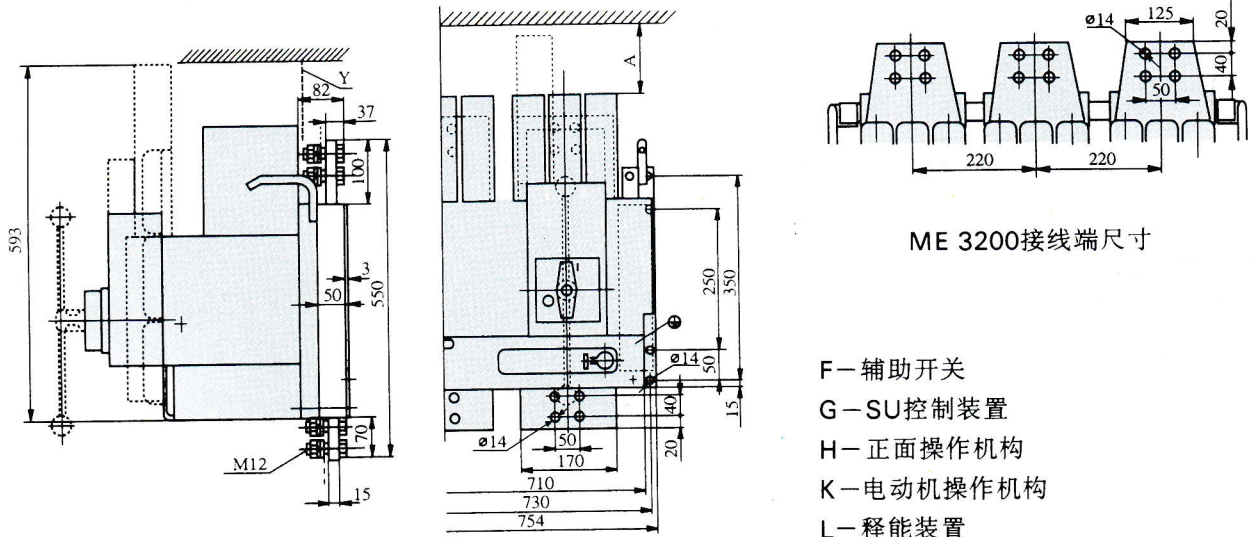
ME 2505 垂直接线端尺寸

- H- 正面操作机构
- K- 电动机操作机构
- F- 辅助开关
- G-SU 控制装置
- L- 释能装置
- Y- 用于垂直接线的绝缘隔板(用户自备)

ME3200 固定式断路器外形尺寸图



水平接线

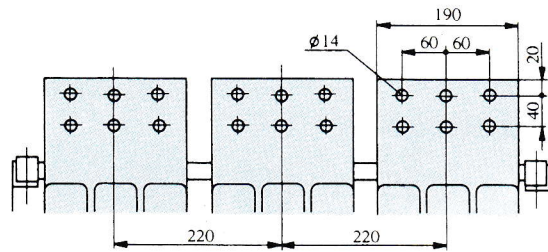
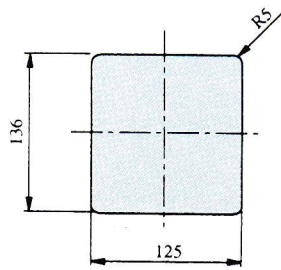
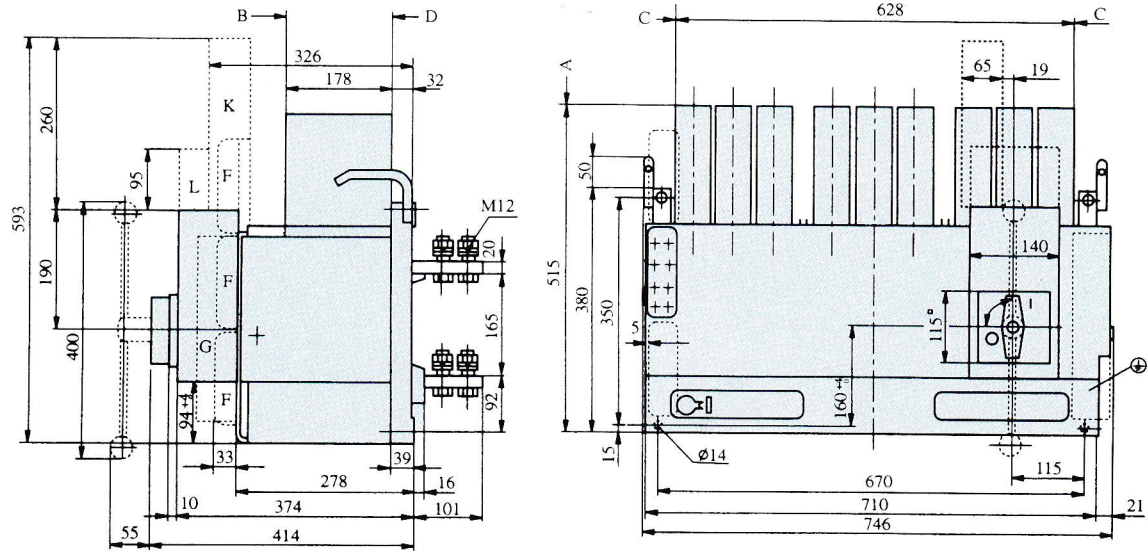


垂直接线(注意:绝缘隔板Y)

ME 3200接线端尺寸

- F—辅助开关
- G—SU控制装置
- H—正面操作机构
- K—电动机操作机构
- L—释能装置
- Y—用于垂直接线的绝缘间隔板
(用户自备)

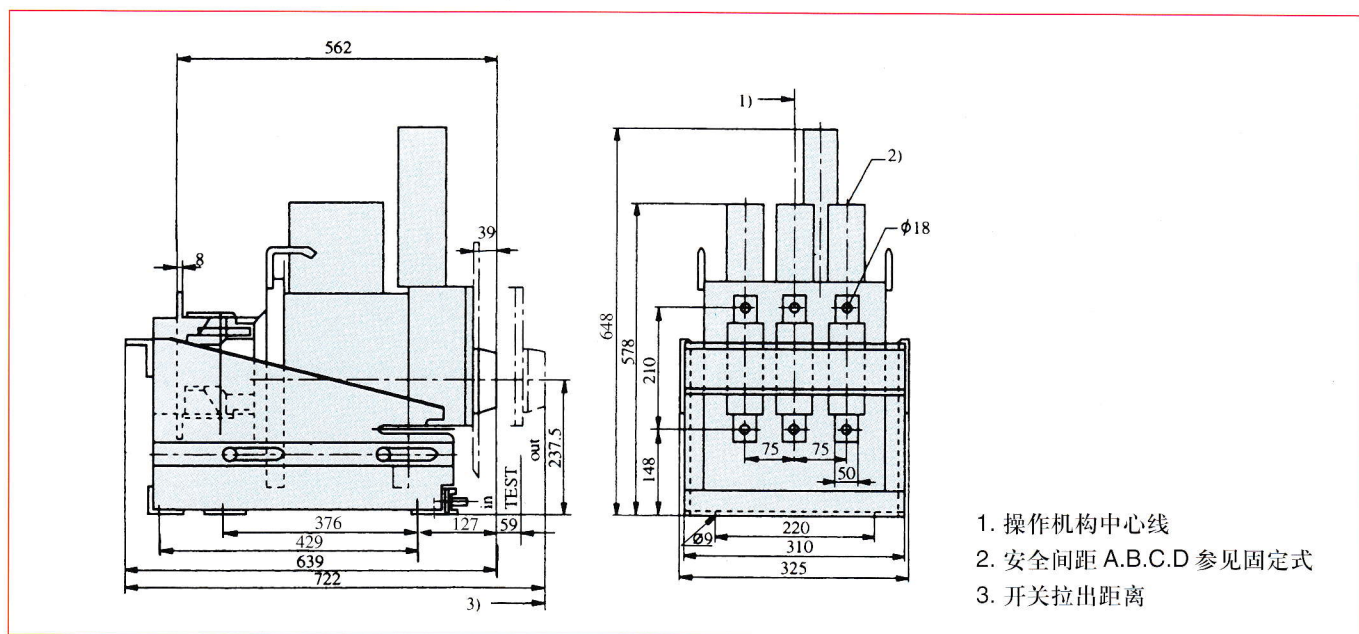
ME3205 固定式断路器外形尺寸图



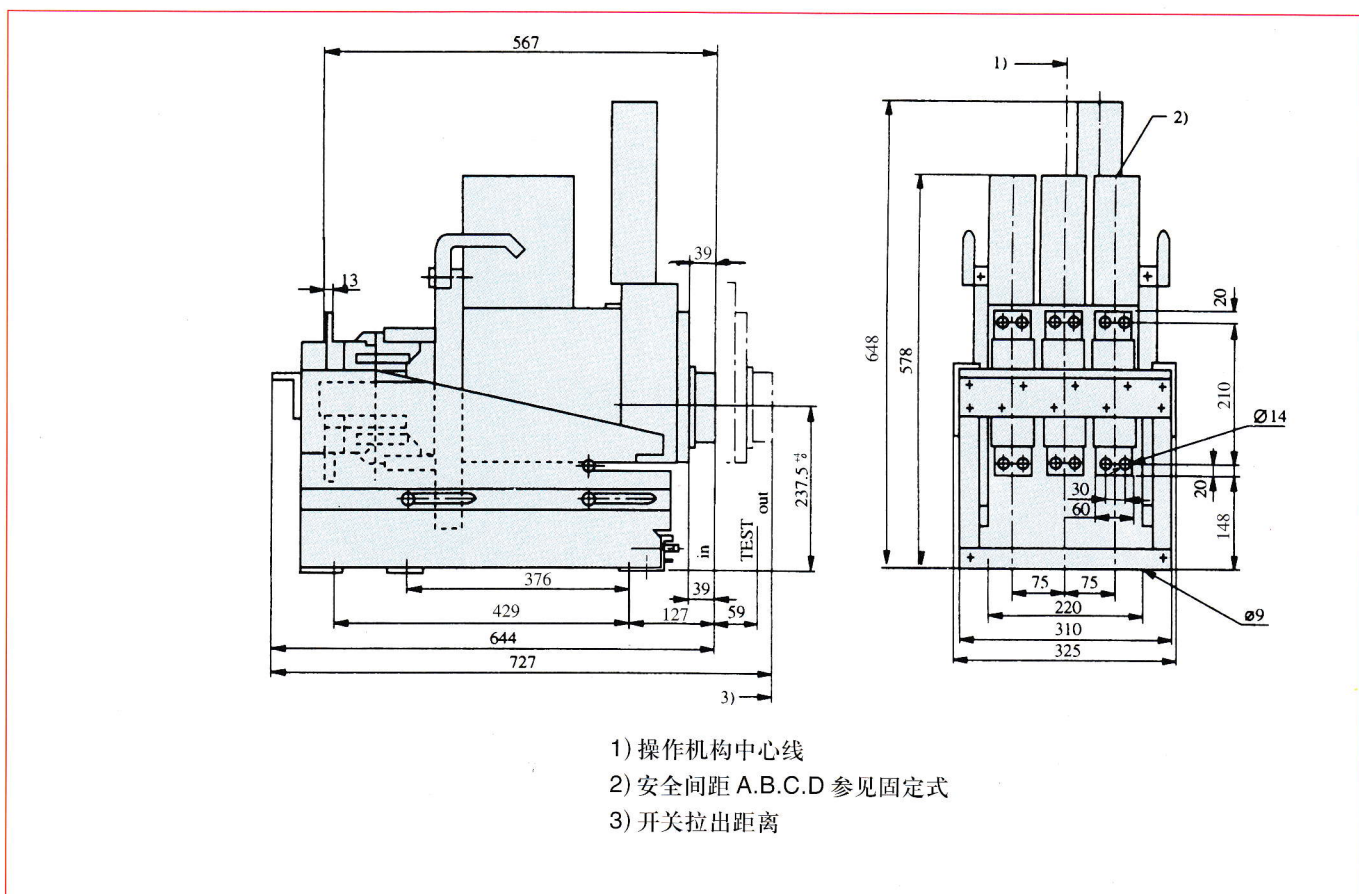
ME630……ME3205 门孔尺寸

ME 3205 接线端尺寸

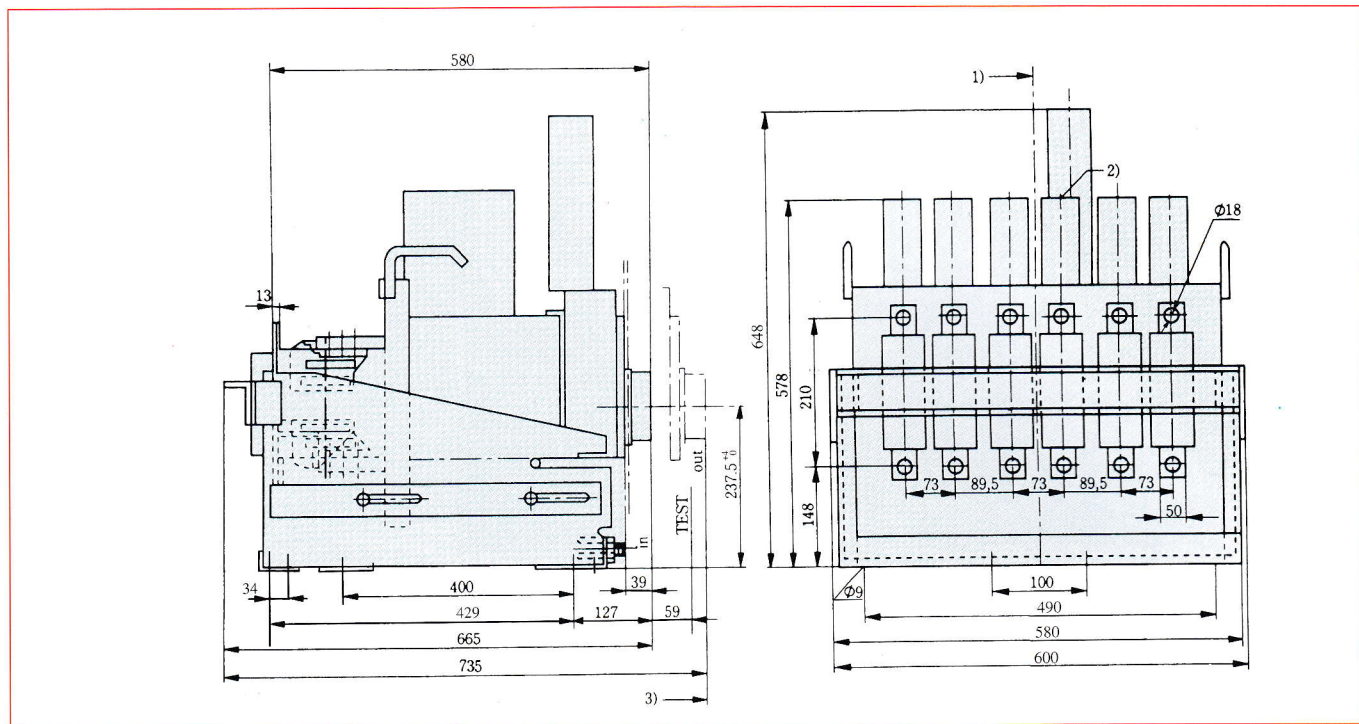
ME630/800/1000/1250/1600 抽屉式断路器外形尺寸图



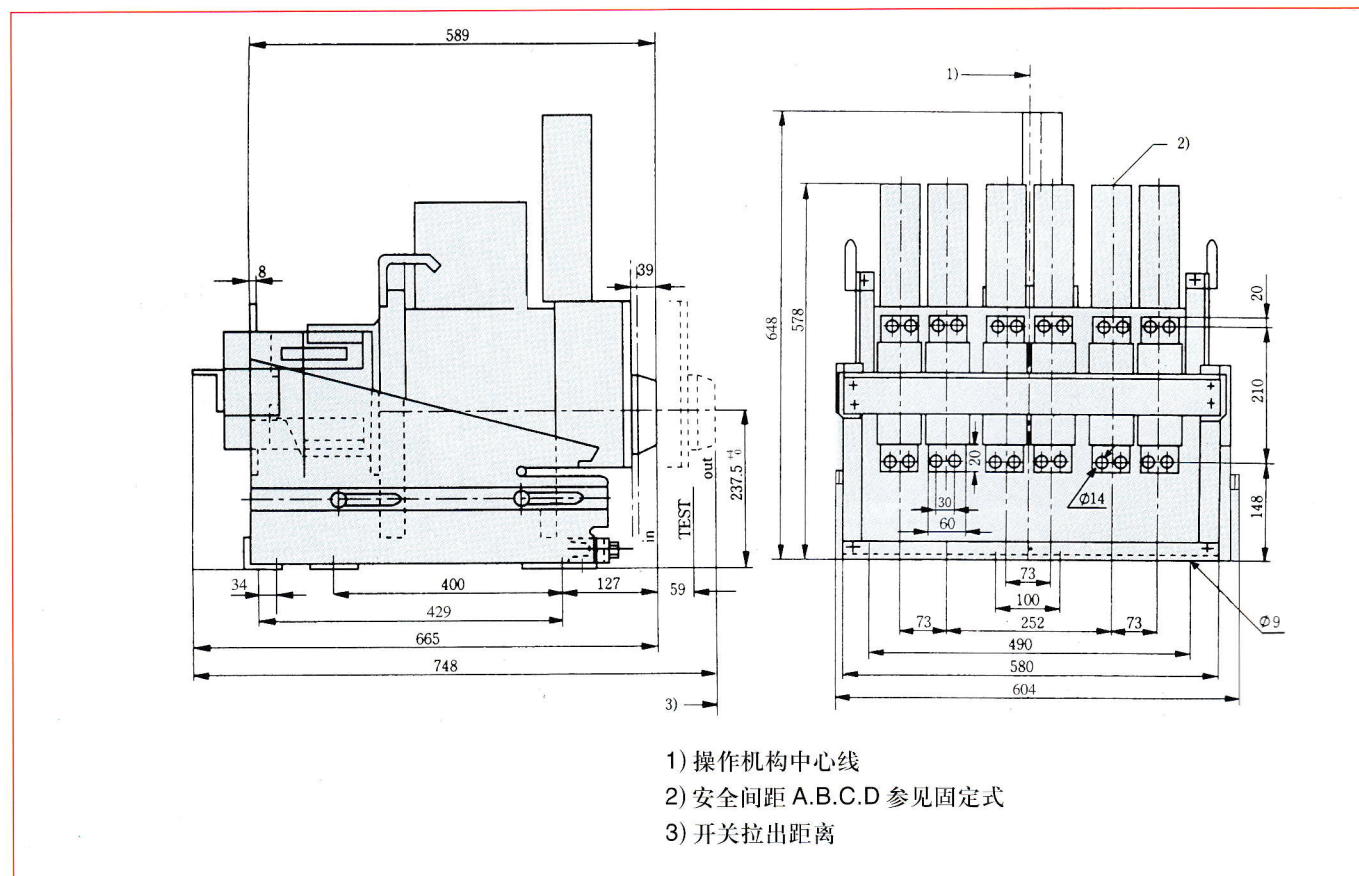
ME 1605 抽屉式断路器外形尺寸图



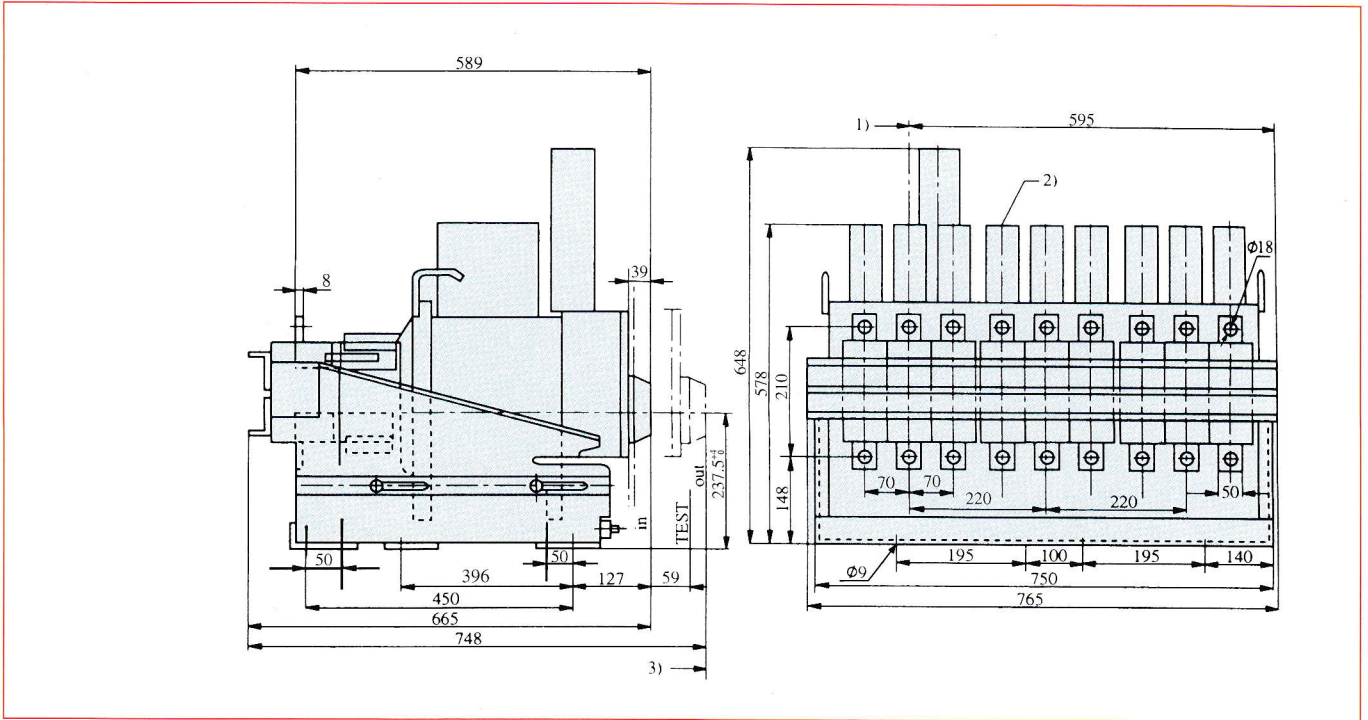
ME 2000/2500 抽屉式断路器外形尺寸图



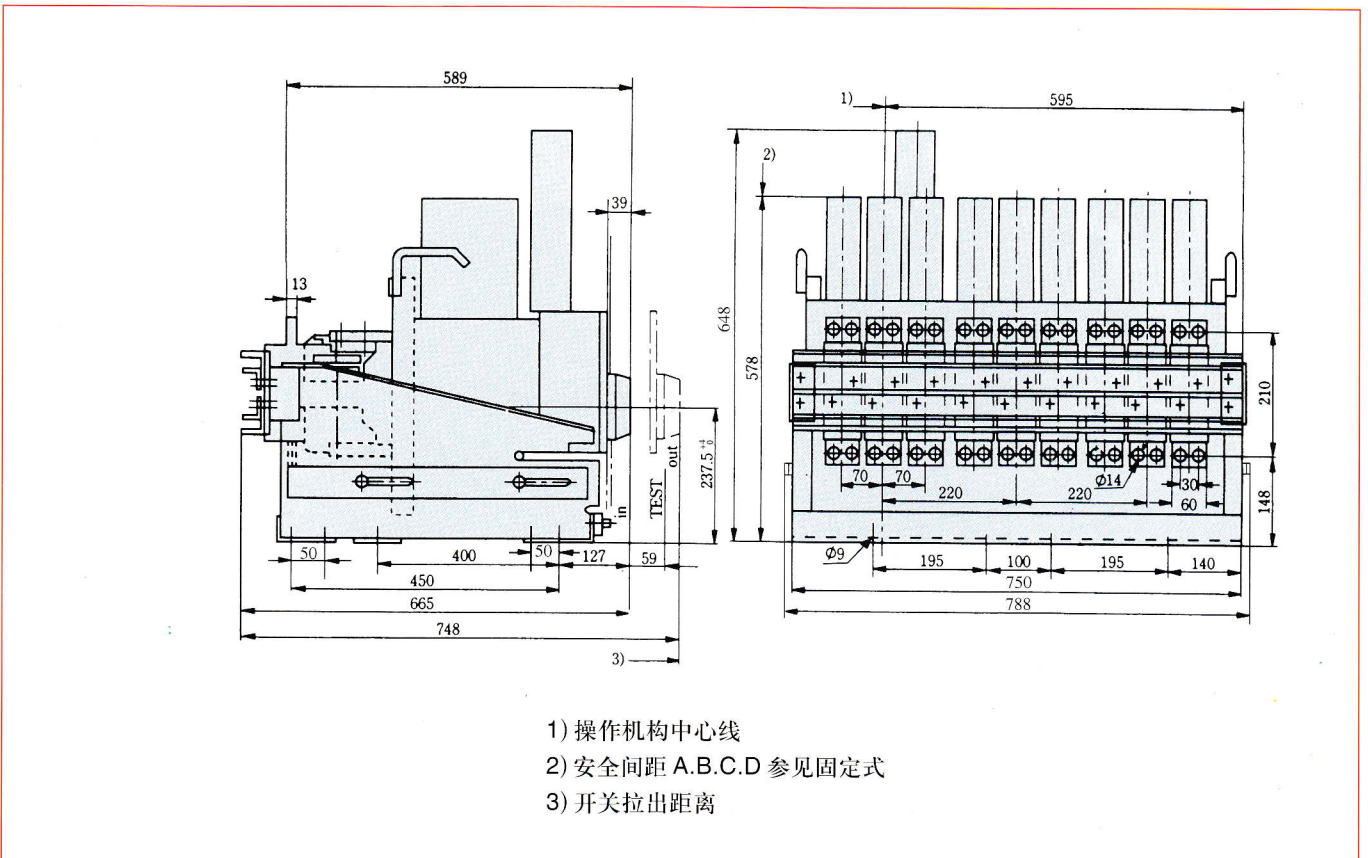
ME 2505 抽屉式断路器外形尺寸图



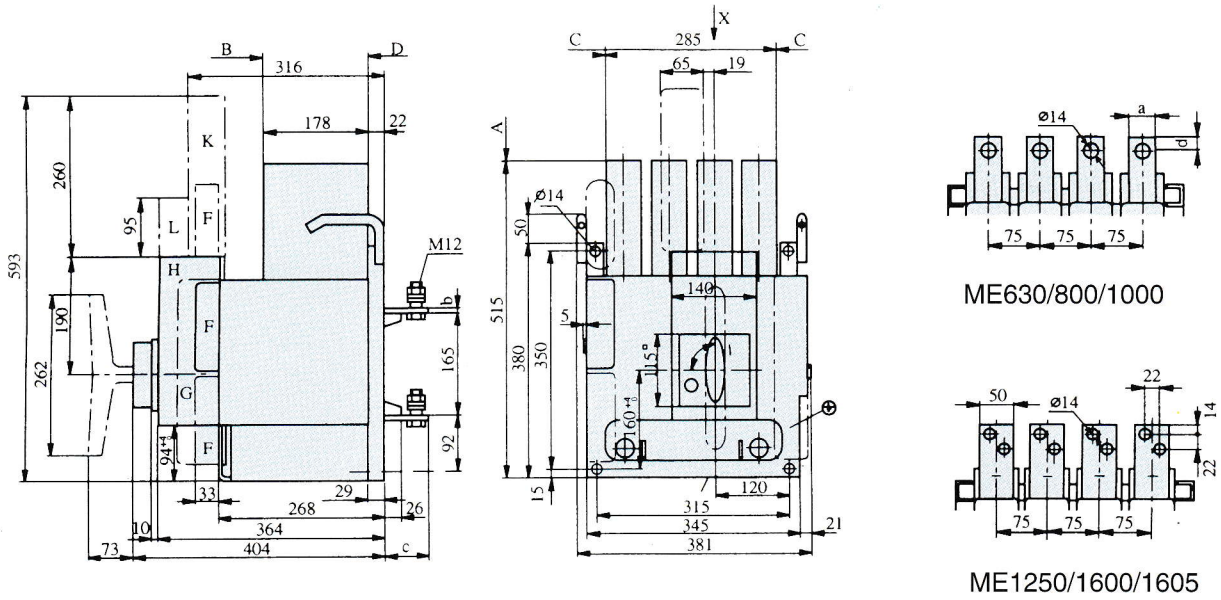
ME 3200 抽屉式断路器外形尺寸图



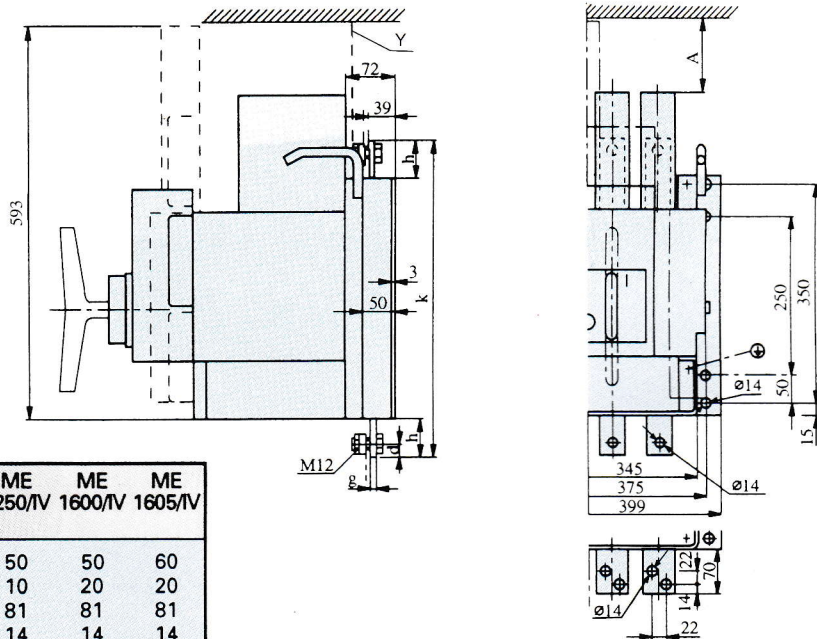
ME 3205 抽屉式断路器外形尺寸图



ME 630/IV,800/IV,1250/IV,1600/IV,1605/IV 固定式断路器外形尺寸图



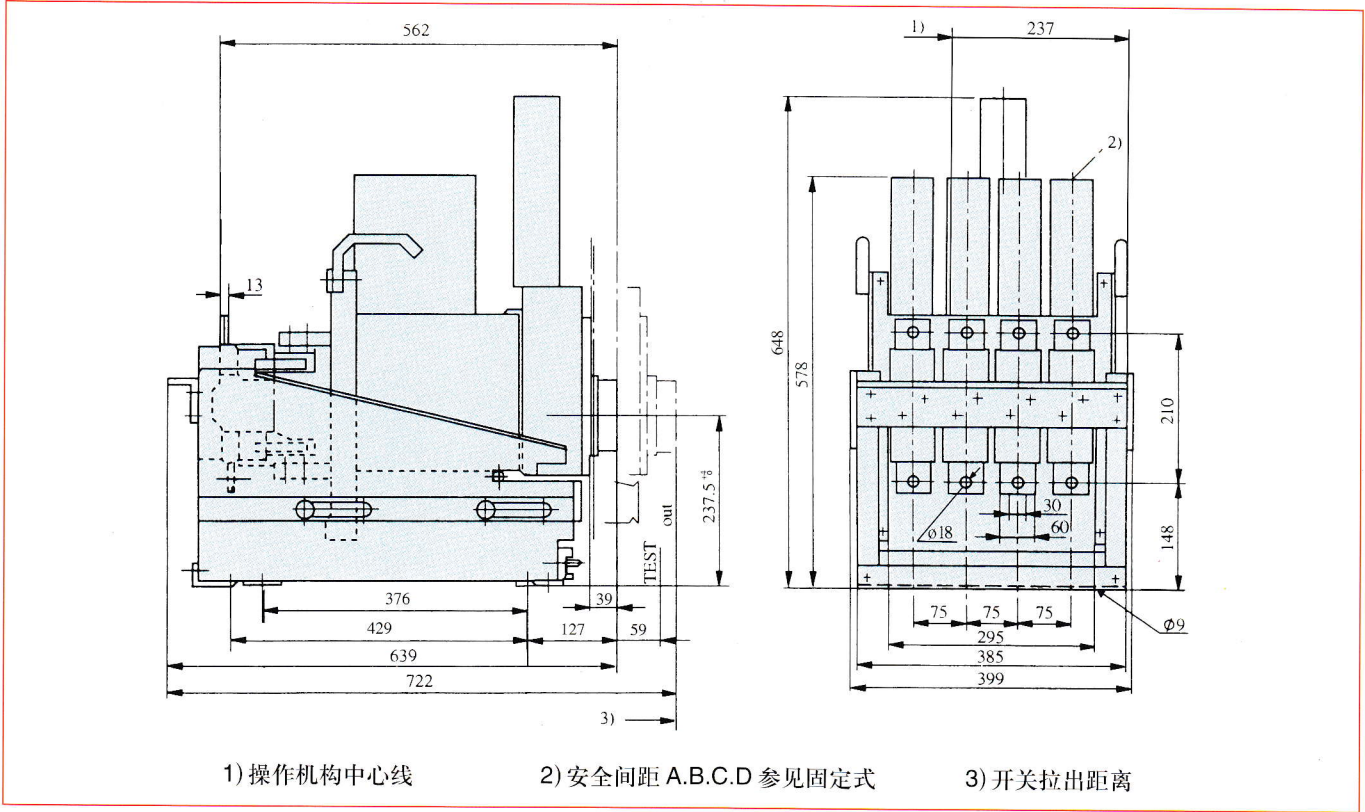
水平接线



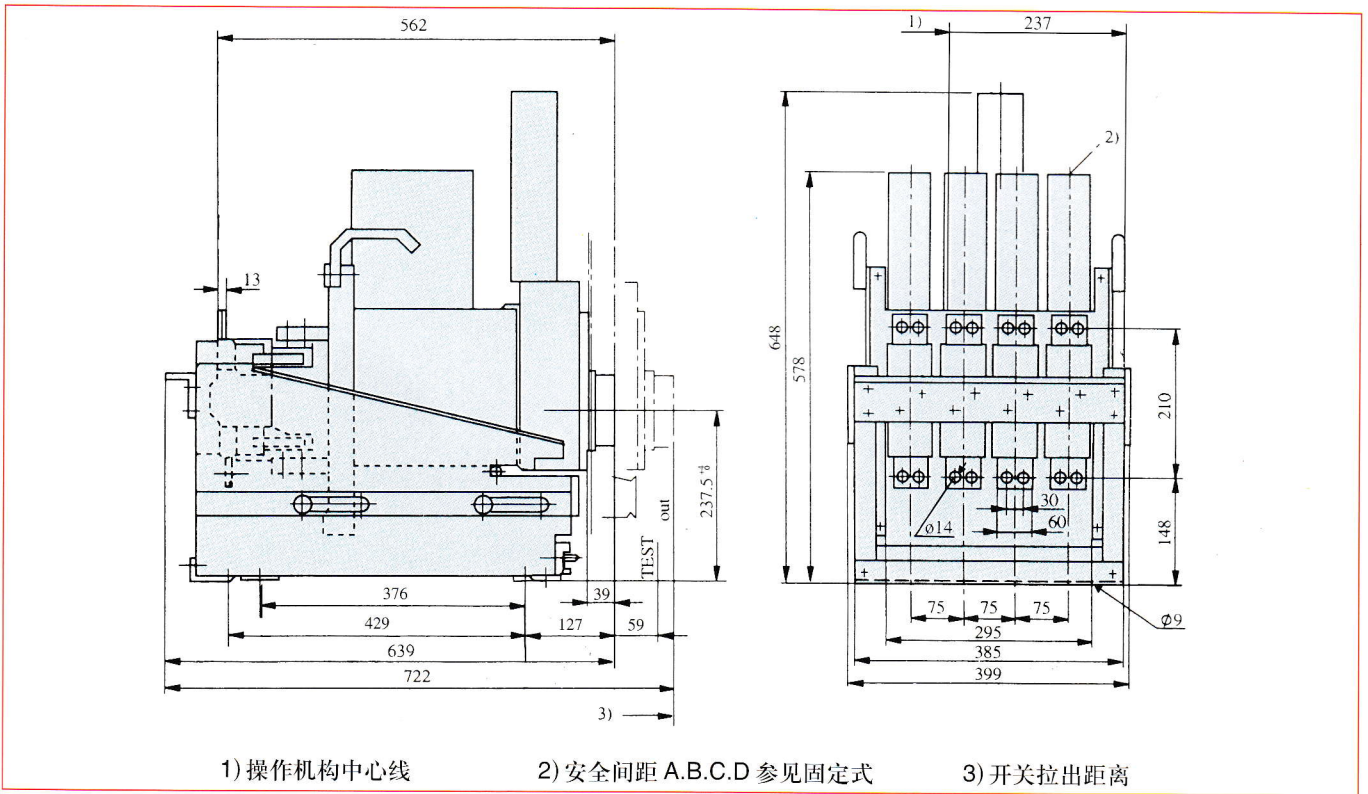
垂直接线 (注意: 绝缘隔板 Y)

	ME 630/IV	ME 800/IV	ME 1250/IV	ME 1600/IV	ME 1605/IV
a	30	40	50	50	60
b	5	8	10	20	20
c	61	71	81	81	81
d	15	20	14	14	14
g	5	8	10	15	20
h	50	60	70	70	70
k	480	500	520	520	520

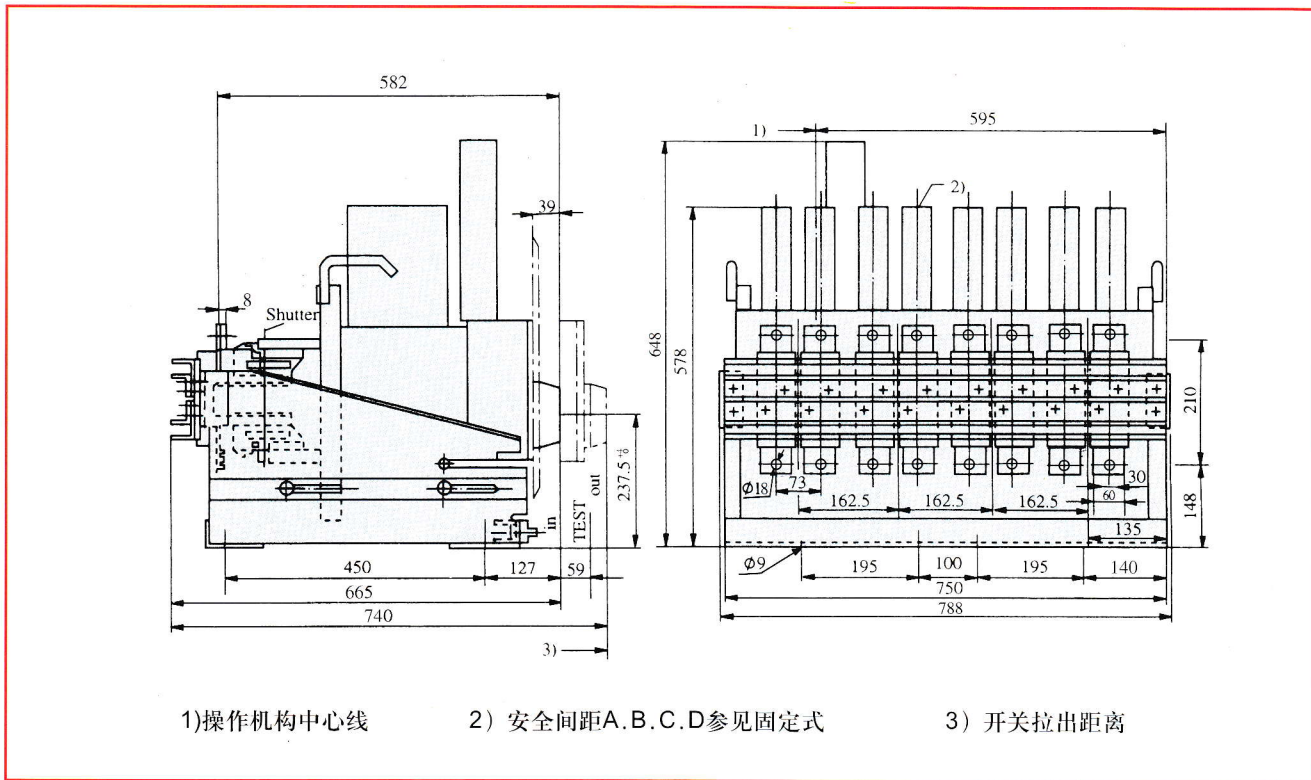
ME630/IV,800/IV,1000/IV,1600/IV 抽屉式断路器外形尺寸图



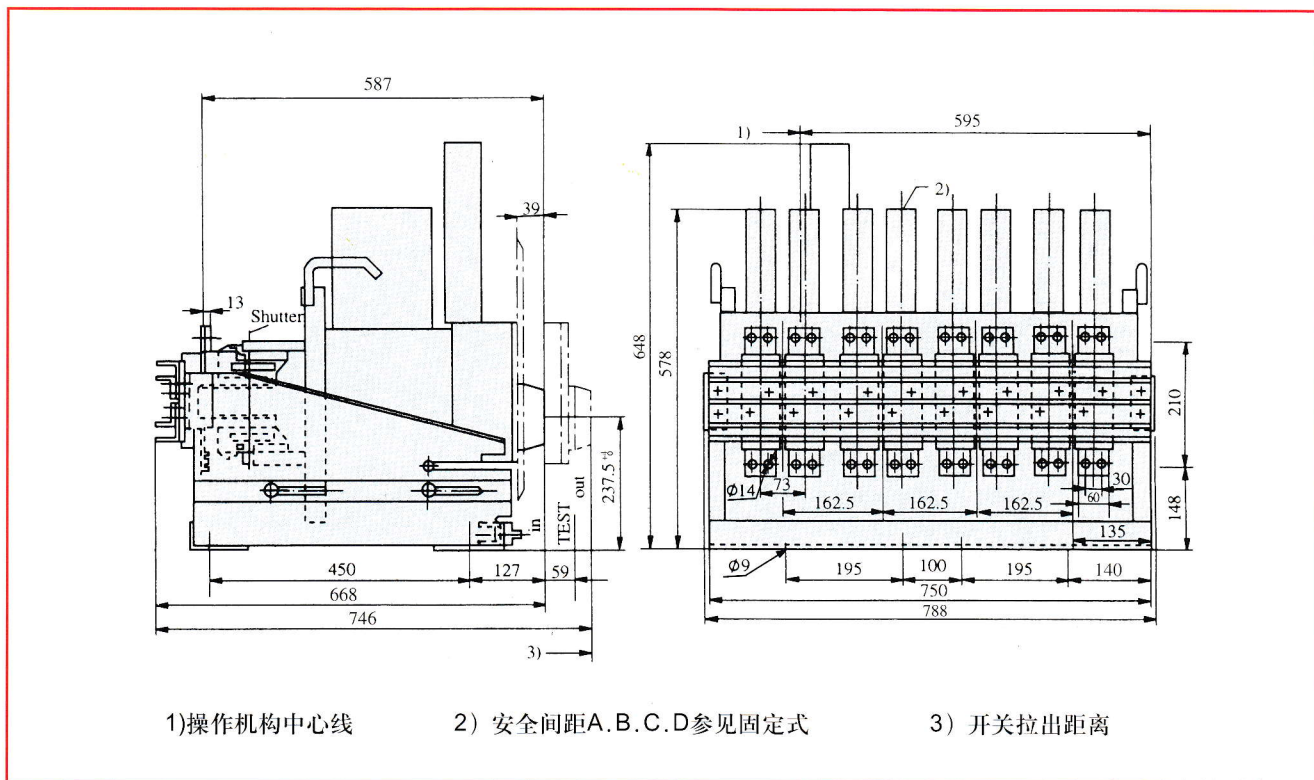
ME1605/1V 抽屉式断路器外观尺寸图



ME2000/IV,2500/IV抽屉式断路器外形尺寸图



ME2505/IV抽屉式断路器外形尺寸图



上海人民电器厂

总厂地址：上海市共和新路3015号 邮政编码：200072

商务中心地址：上海市愚园路1395号 邮政编码：200050

电话：021-6252 3029 (总机) 021-6210 0013 (销售)

传真：021-6252 5272 (总机) 021-6210 0013 (销售)

网址：www.sreaw.com.cn

SHANGHAI RENMIN ELECTRICAL APPARATUS WORKS

ADD: No.3015 Gonghexin Road, Shanghai (200072)

BESSINESS ADD: No.1395 Yuruan Road, Shanghai (200050)

TEL: 021-6252 3029 021-6210 0013

FAX: 021-6252 5272 021-6210 0013

HTTP: www.sreaw.com.cn



印刷于中国上海
2010.7-2000